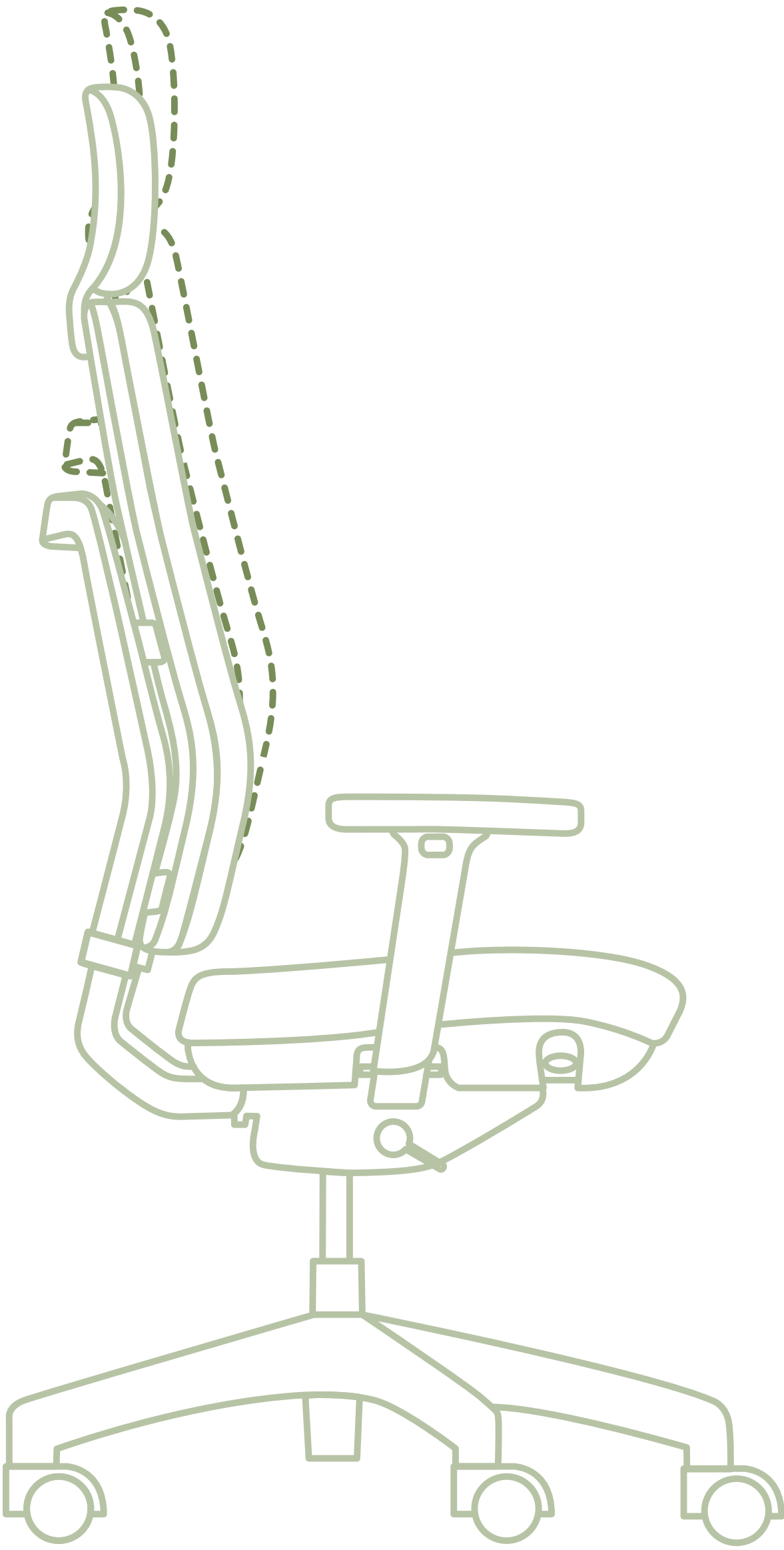


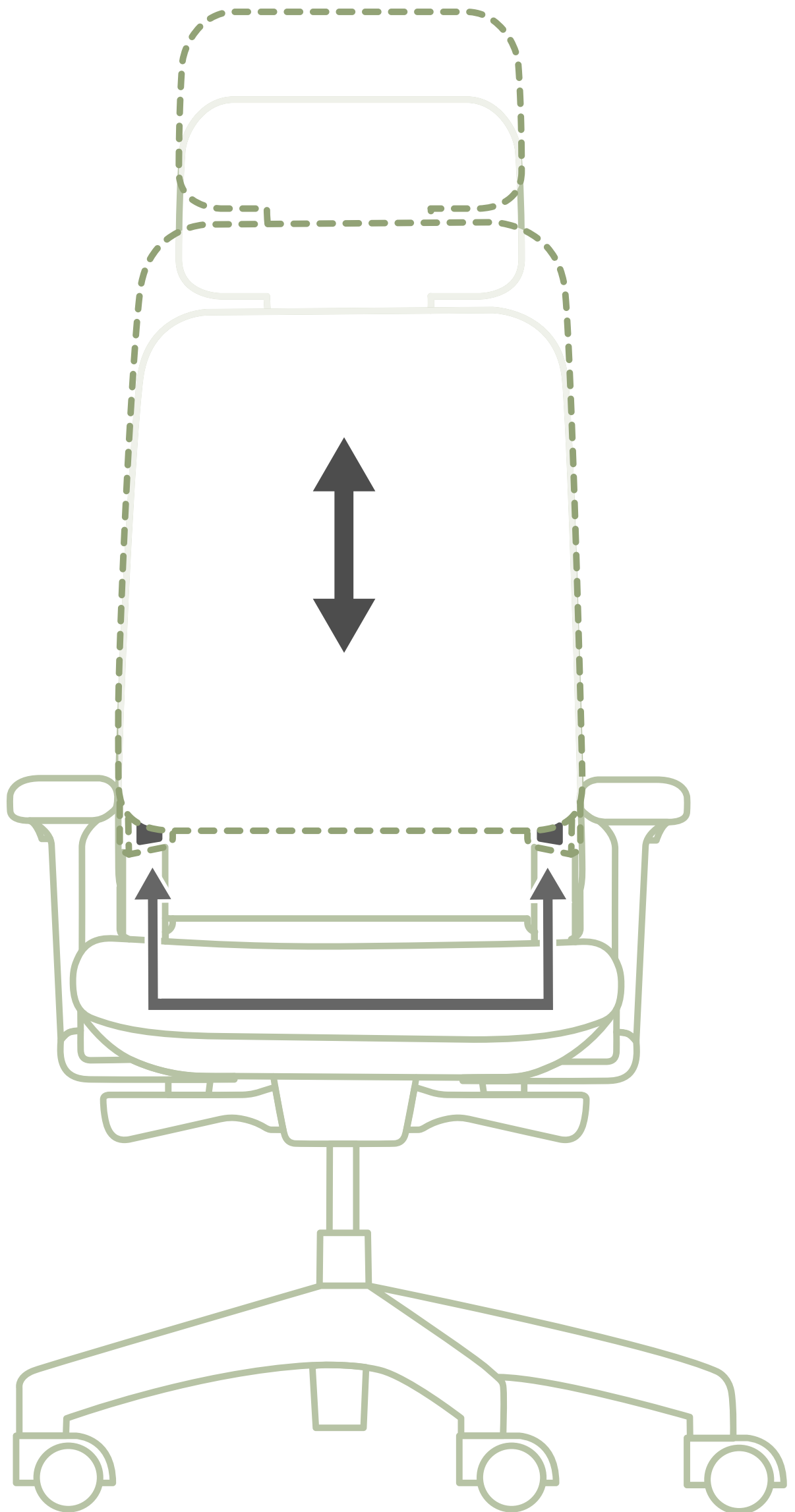
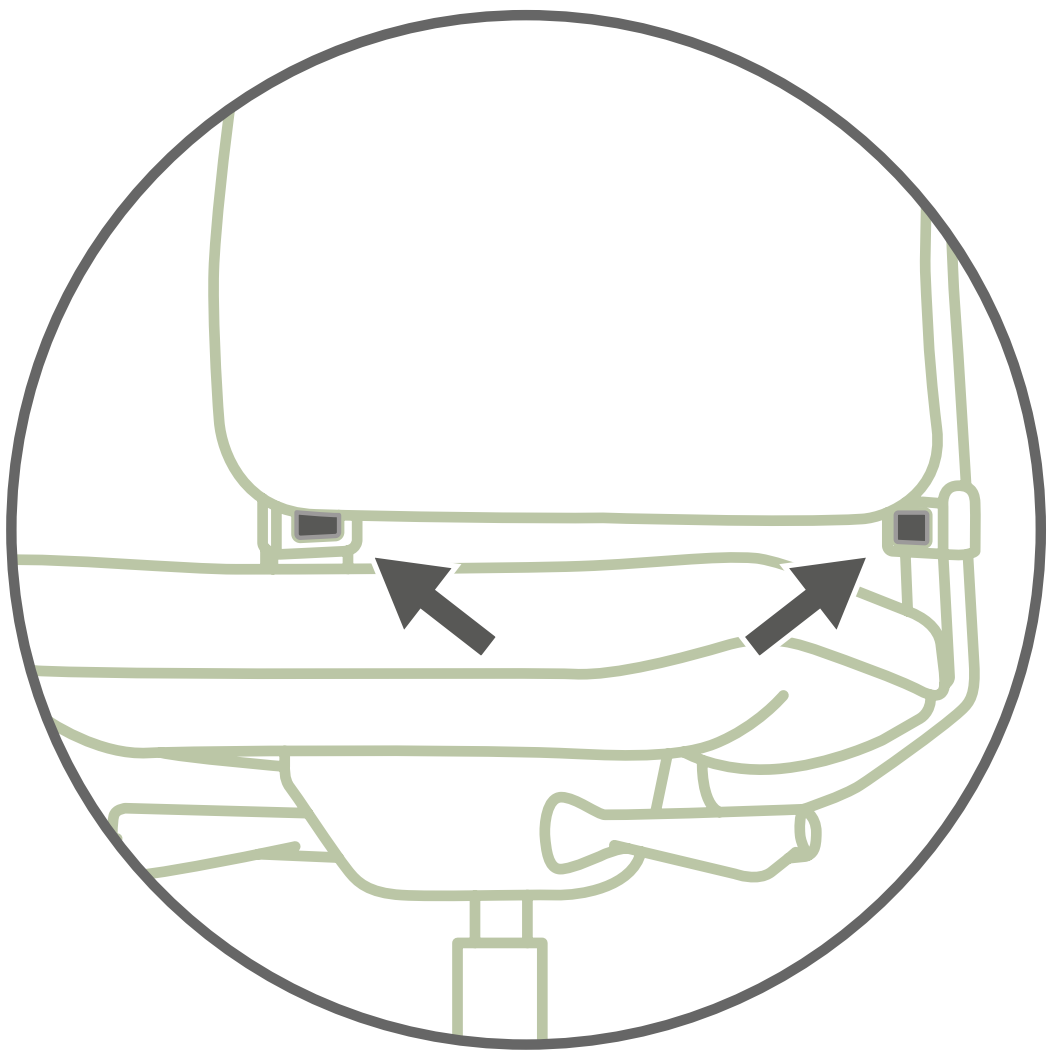
BROS

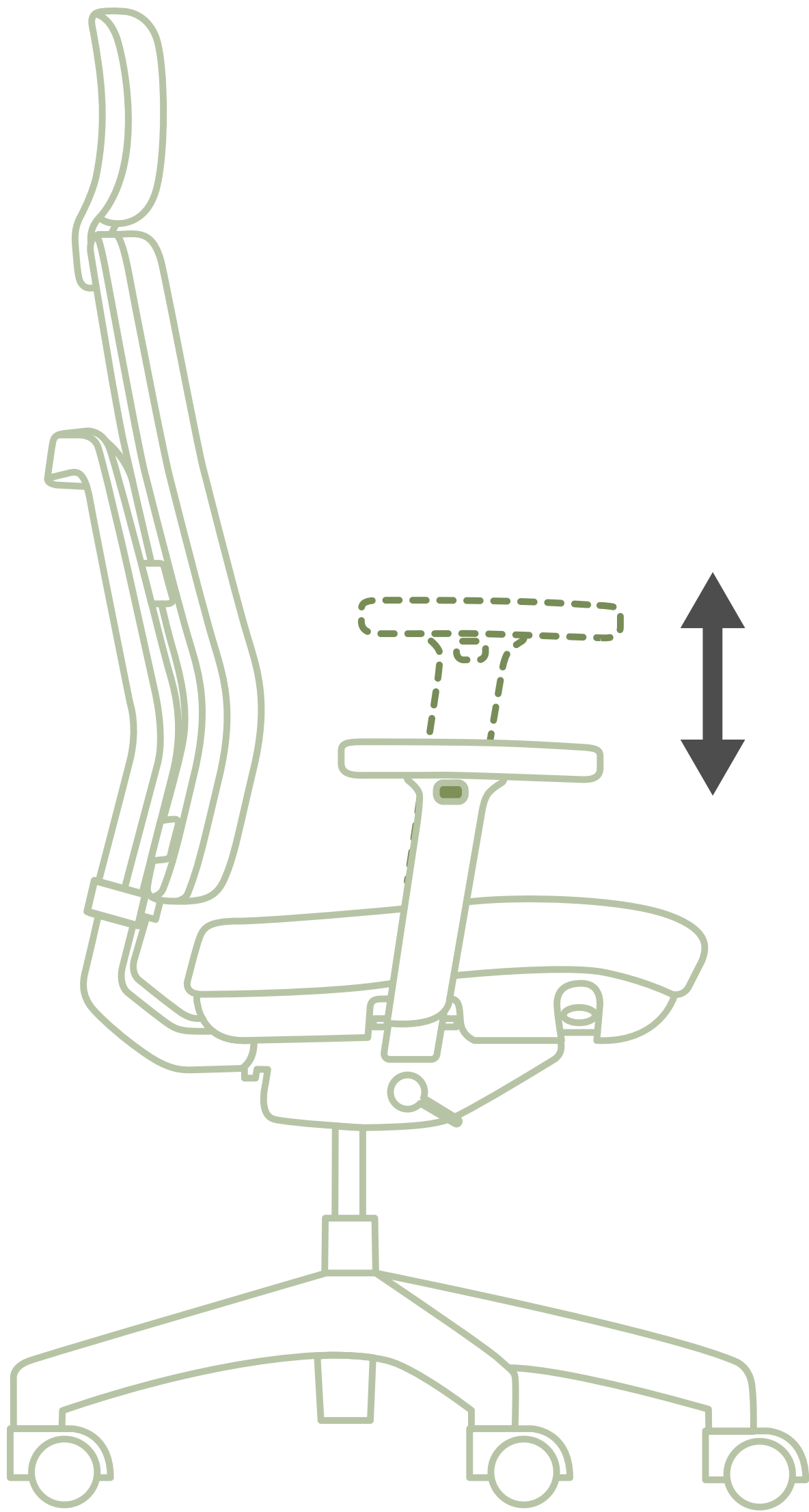
INSTRUCCIONES DE FUNCIONAMIENTO



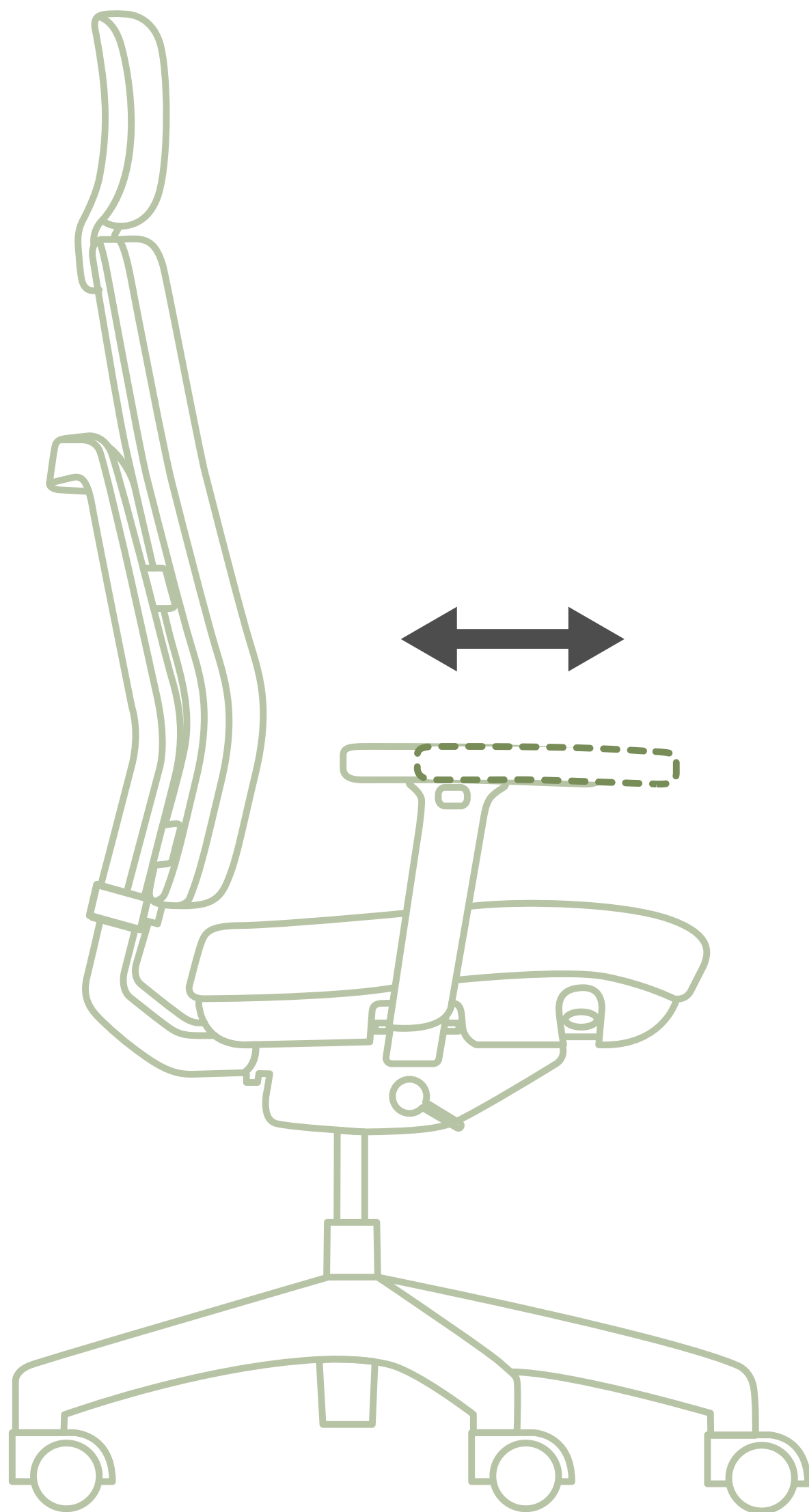


Regulación
de altura del
respaldo



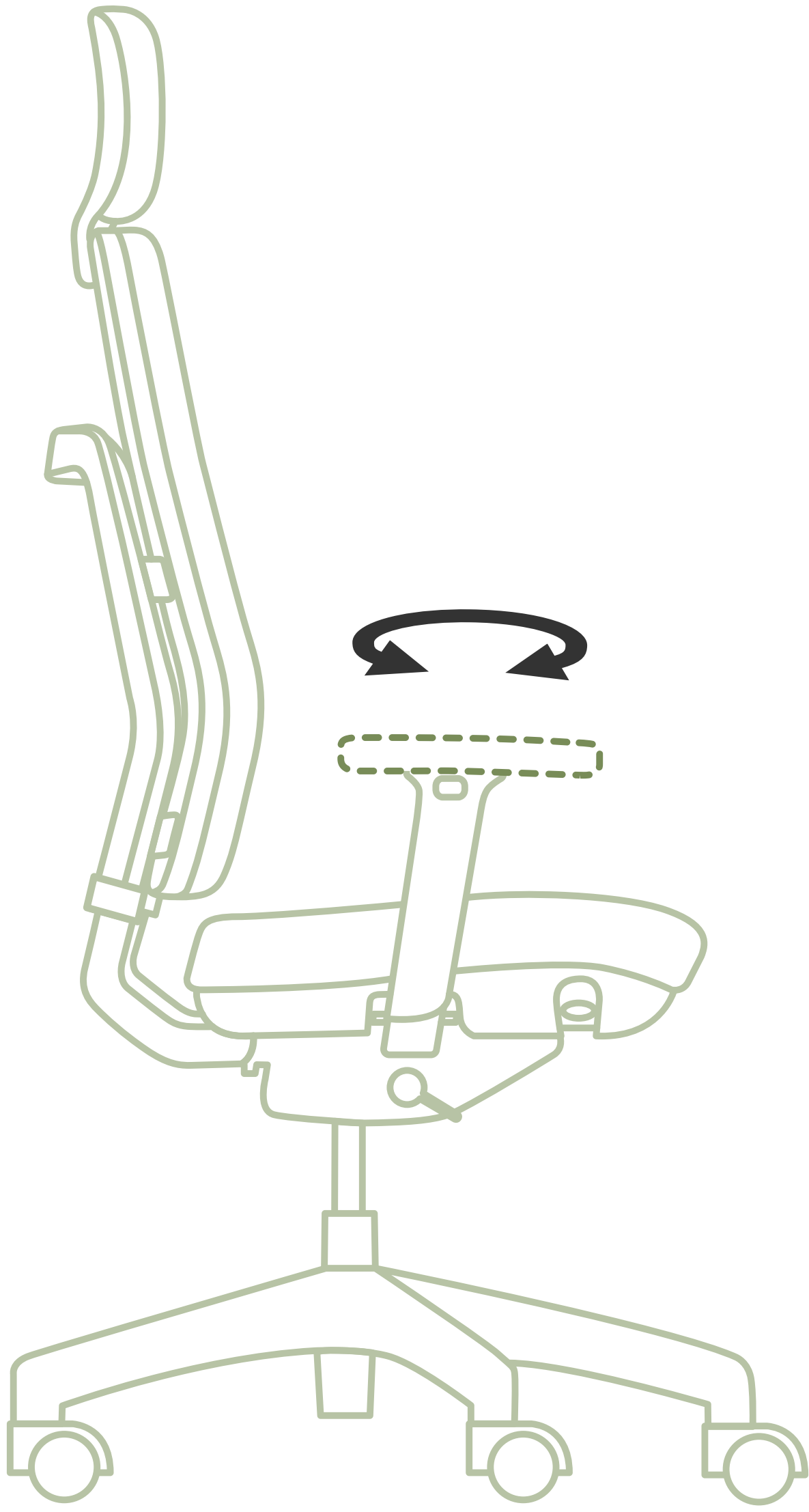


Regulación
brazos en
altura

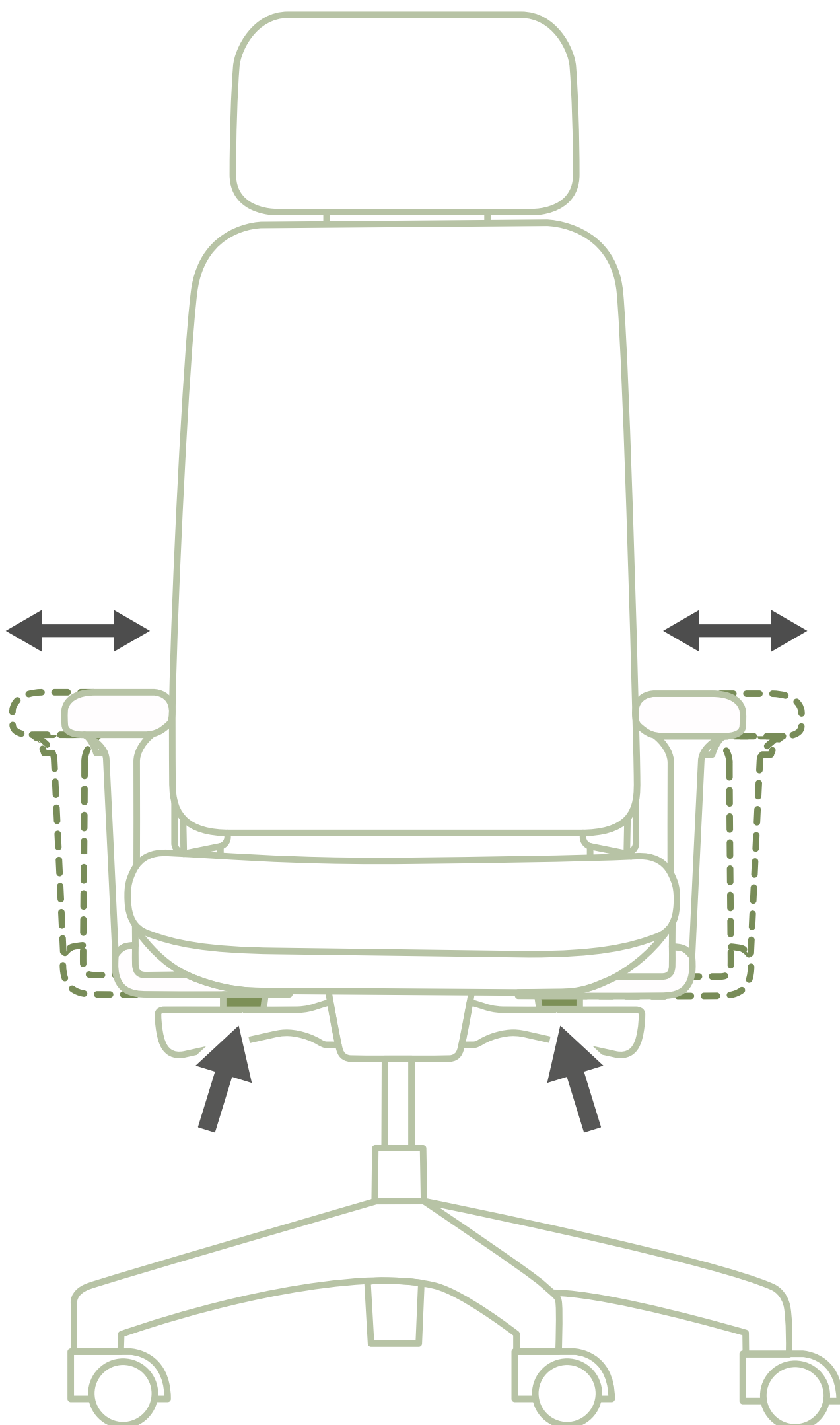


Regulación
brazos en
profundidad





Regulación
brazos en
ángulo

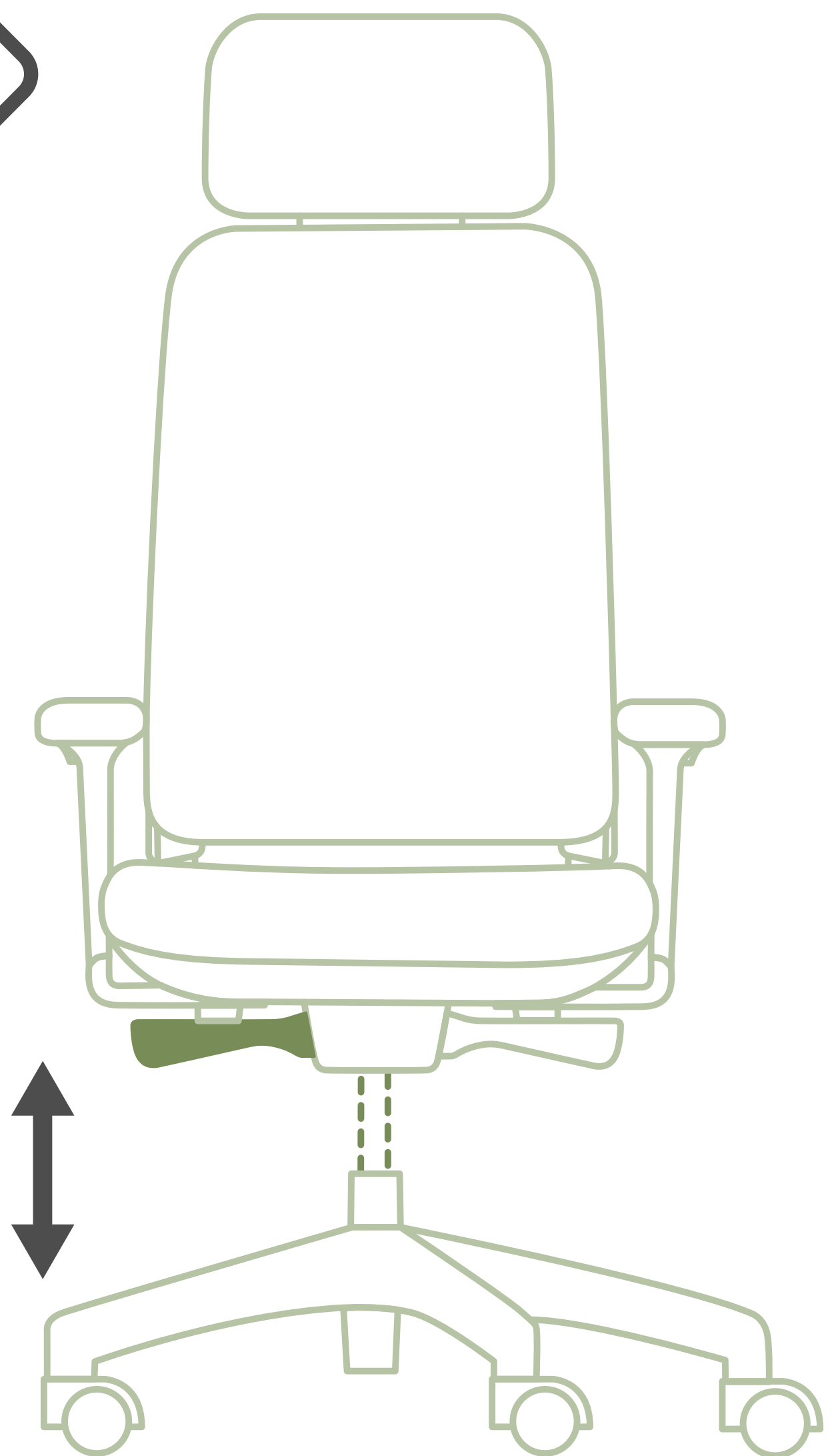
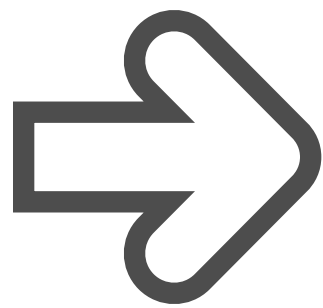


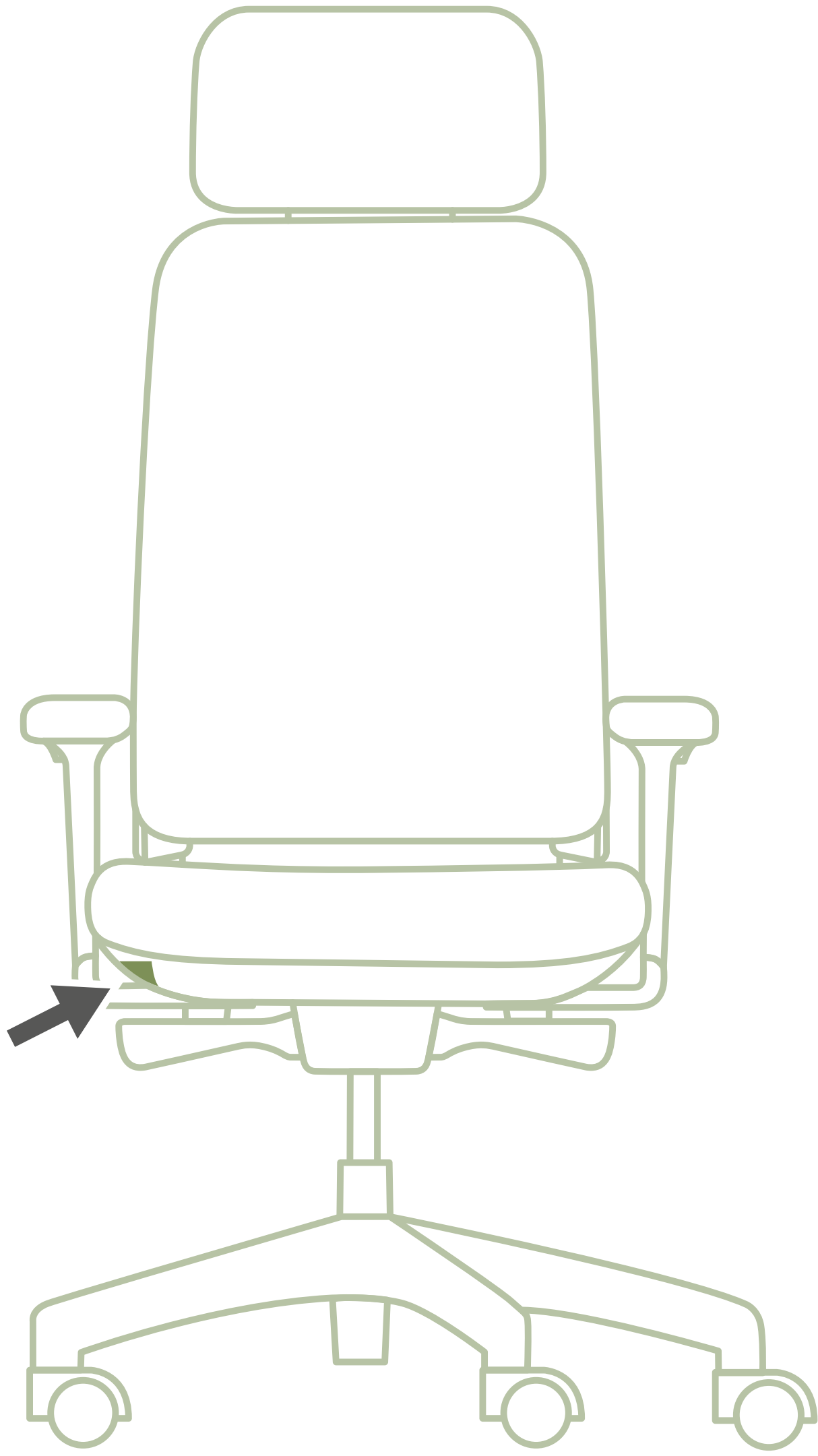
Regulación
brazos en
anchura



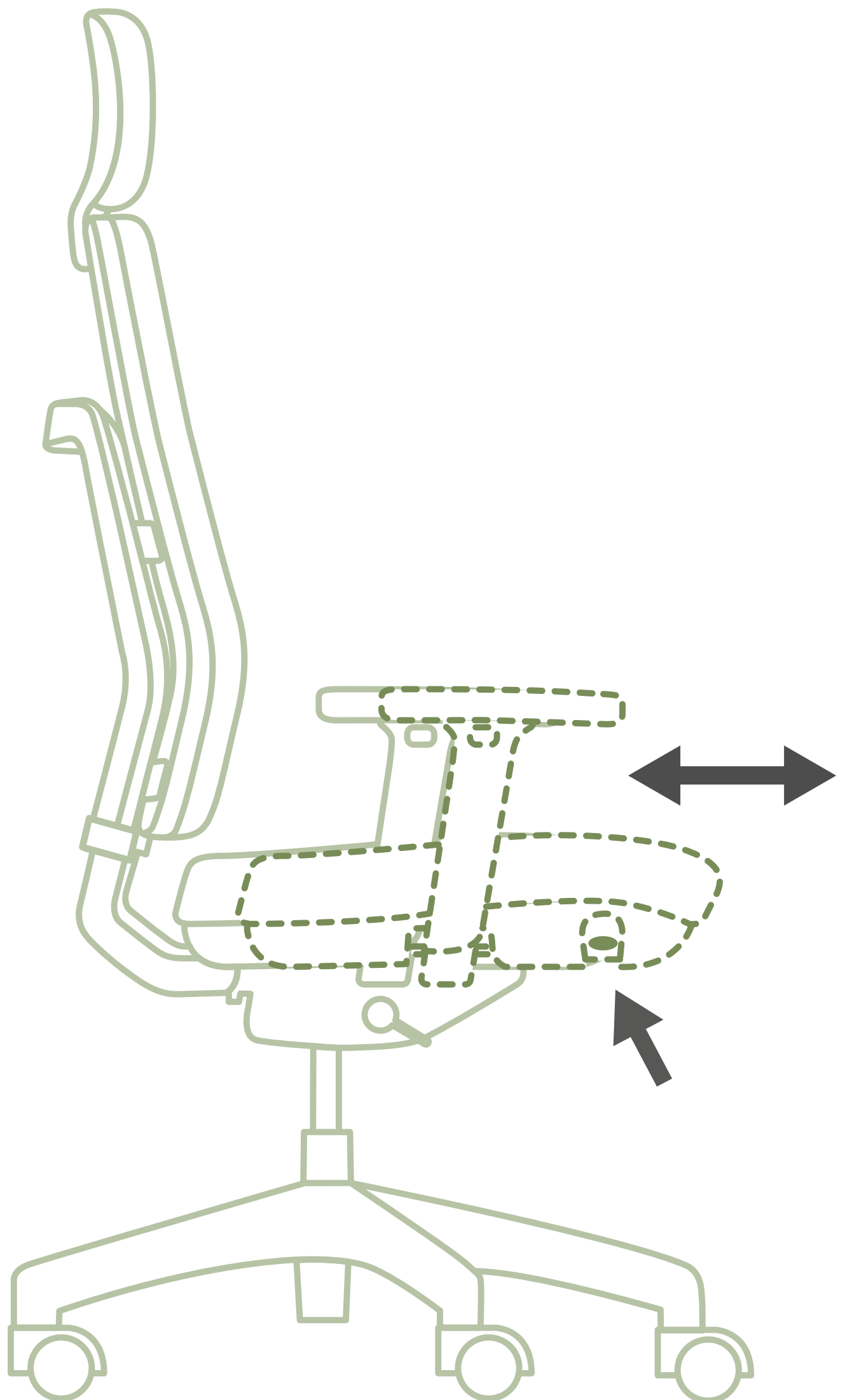
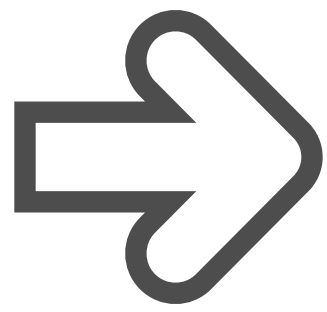


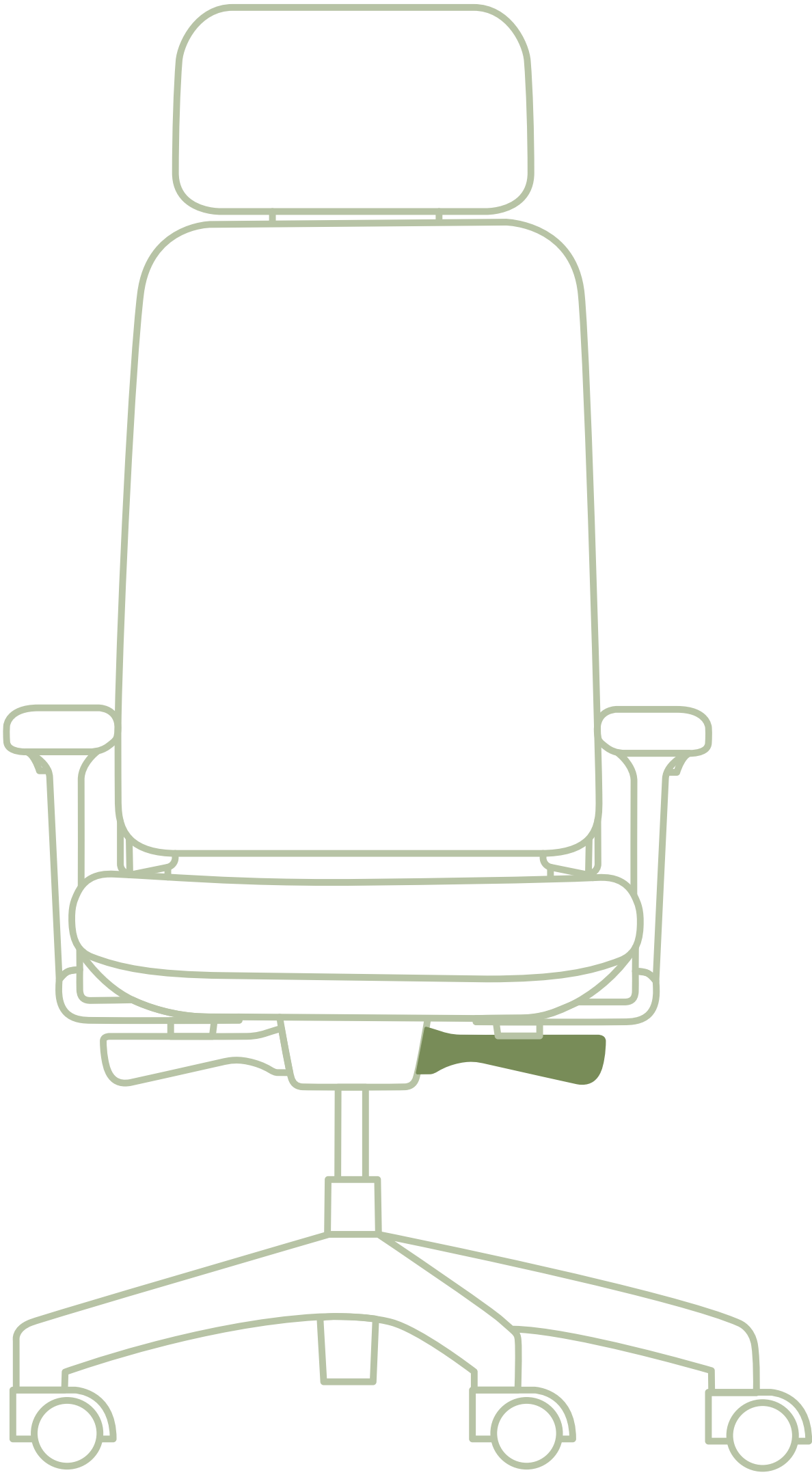
Regulación
de altura del
asiento



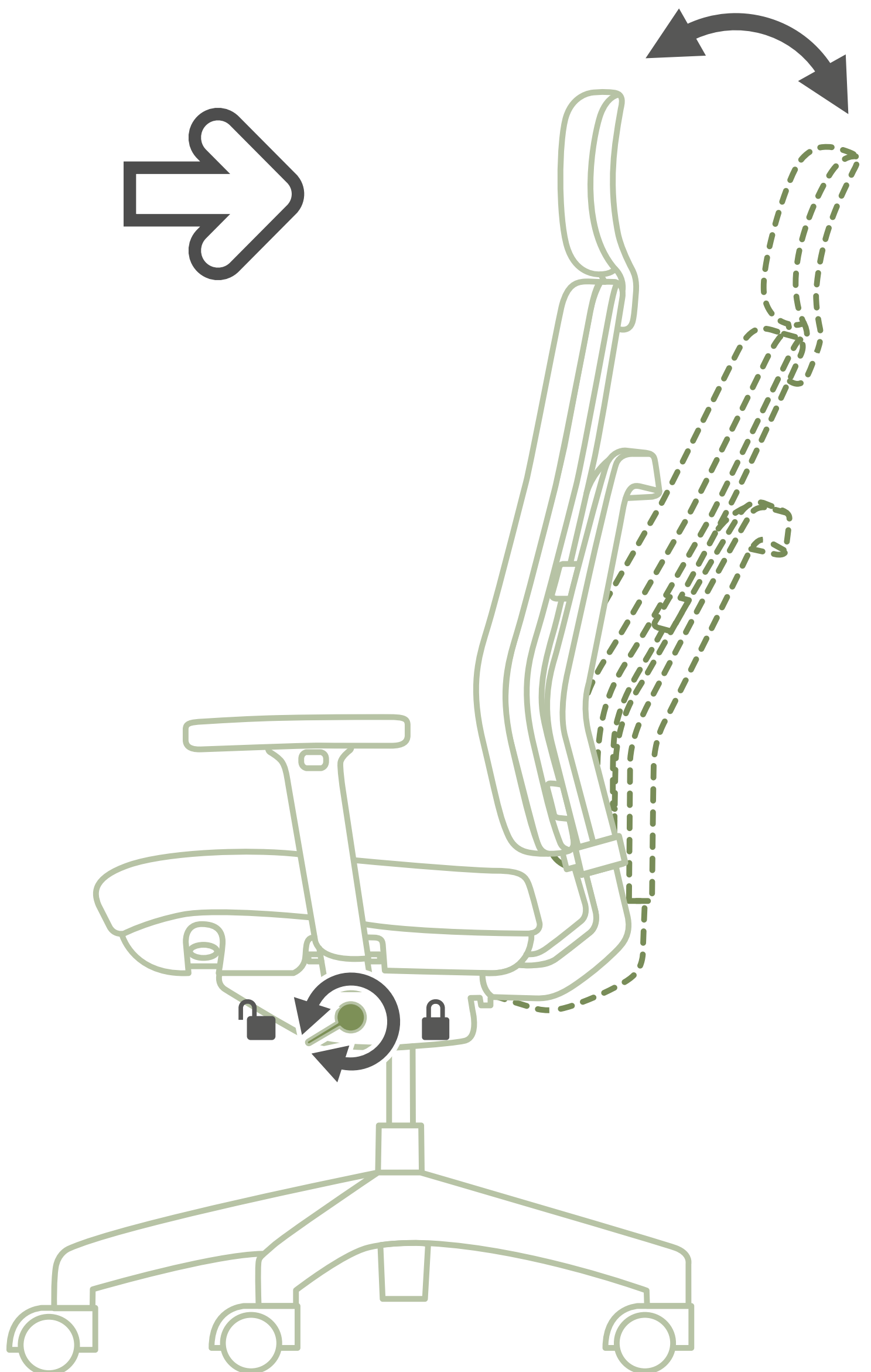


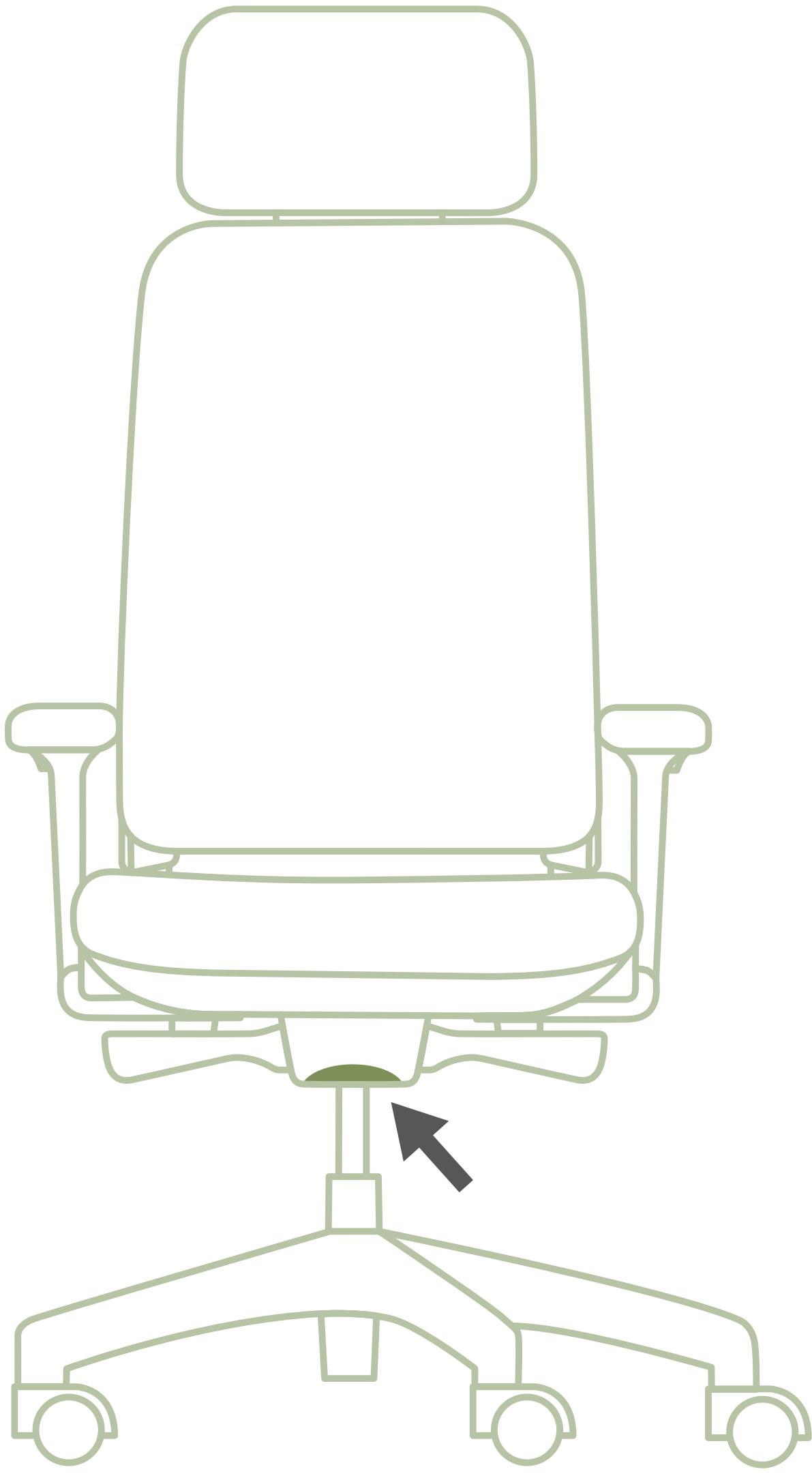
Asiento regulable en profundidad



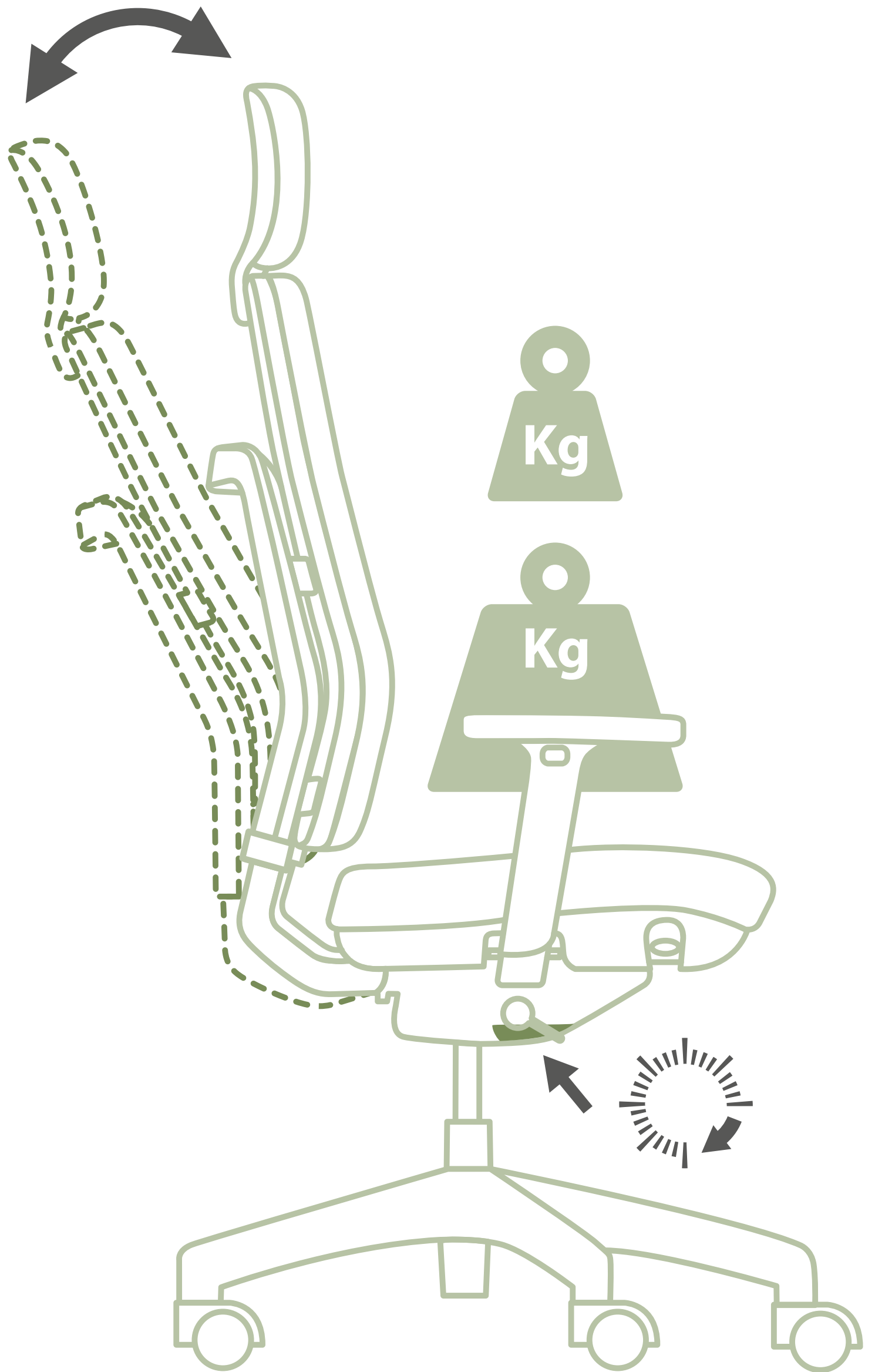


Mecanismo
Syncro
autopesante
de **4** puntos





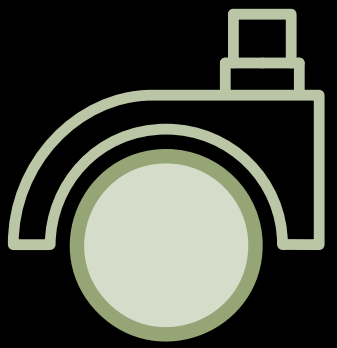
Regulación
tensión
respaldo





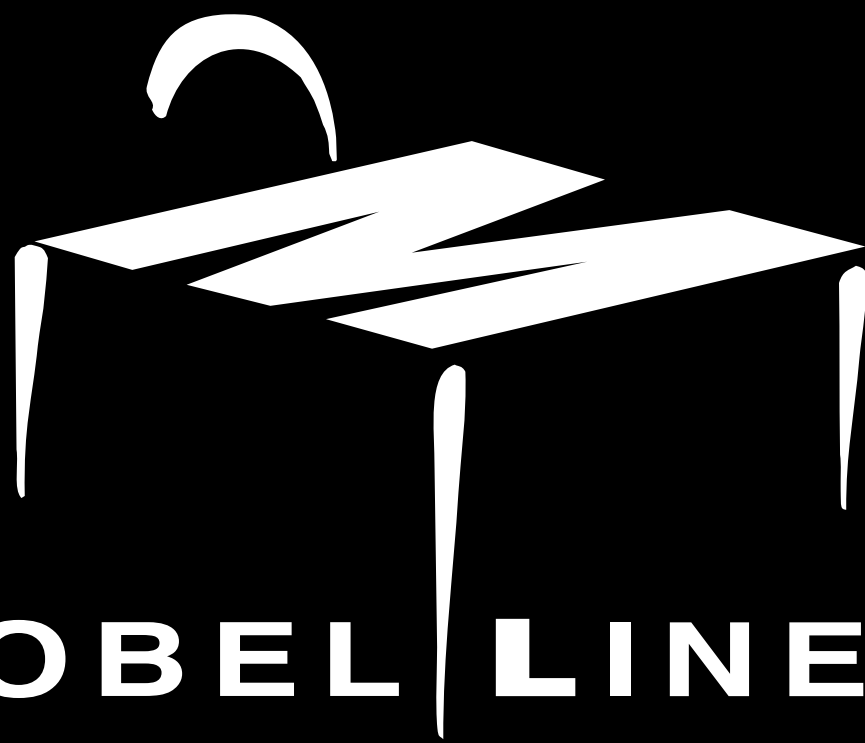
MANTENIMIENTO

Limpiar el tapizado con espuma seca y el resto con un paño húmedo.



RUEDAS

Ruedas blandas para parquet.



MOBEL | LINEA

Ctra. de Guissona, Km. 1

Tel. (+34) 973 53 00 50

Fax (+34) 973 53 06 49

25200 CERVERA (Lleida) - SPAIN

E-mail: mobel@mobellinea.es