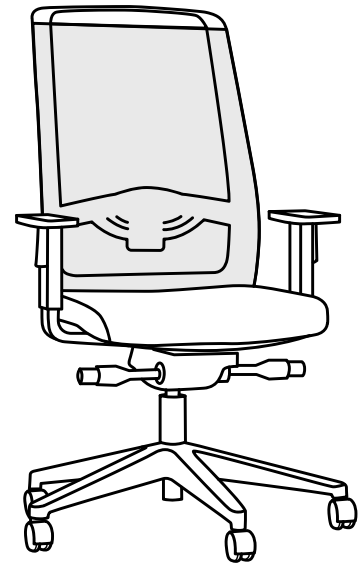
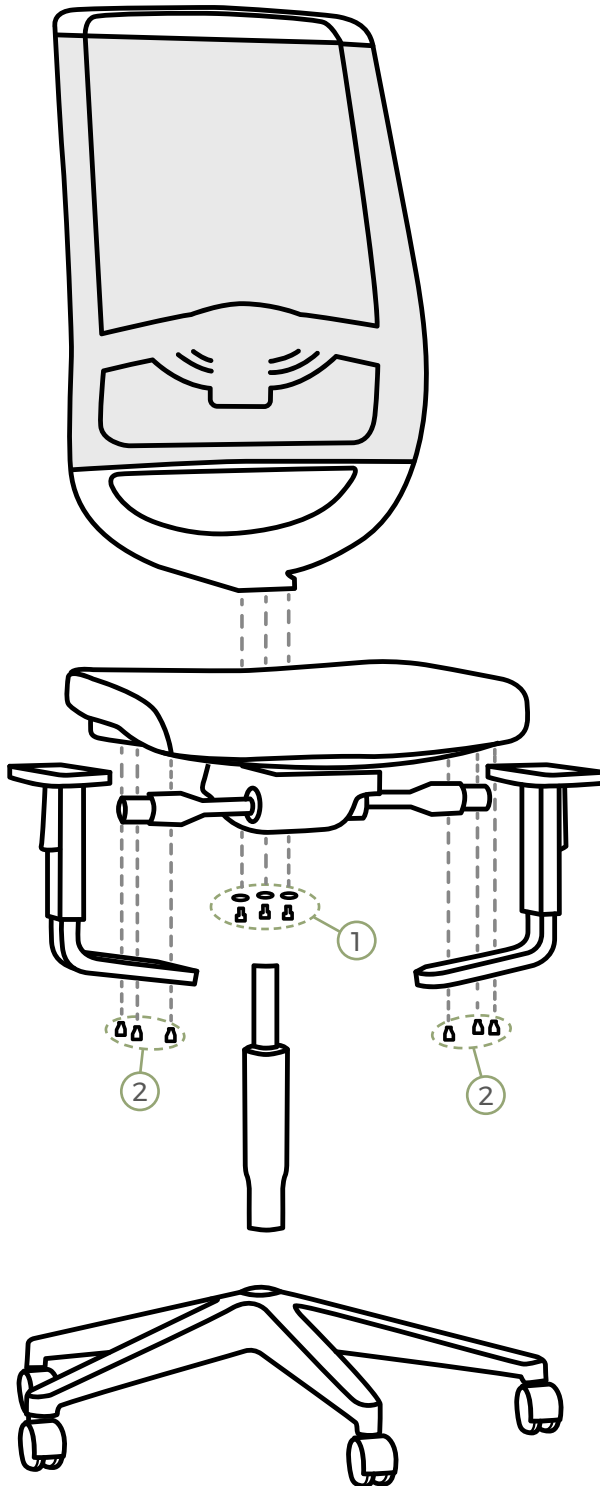
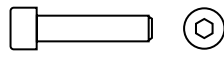
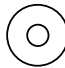


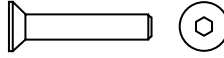
INSTRUCCIONES DE MONTAJE /
INSTRUCCIONS DE MUNTATGE / NOTICE DE MONTAGE
ASSEMBLY INSTRUCTIONS / MONTAGEANLEITUNG



HERRAJES - FITTINGS -
VISSERIE - BESCHLÄGE

①	Ref. 2.77.015.117.139
	
DIN 912 M8 X 20	
3	

	Ref. 2.77.015.001.139
	
DIN 9021 M8	
3	

②	Ref. 2.77.015.122.000
	
DIN 7991 M6 X 50	
6	