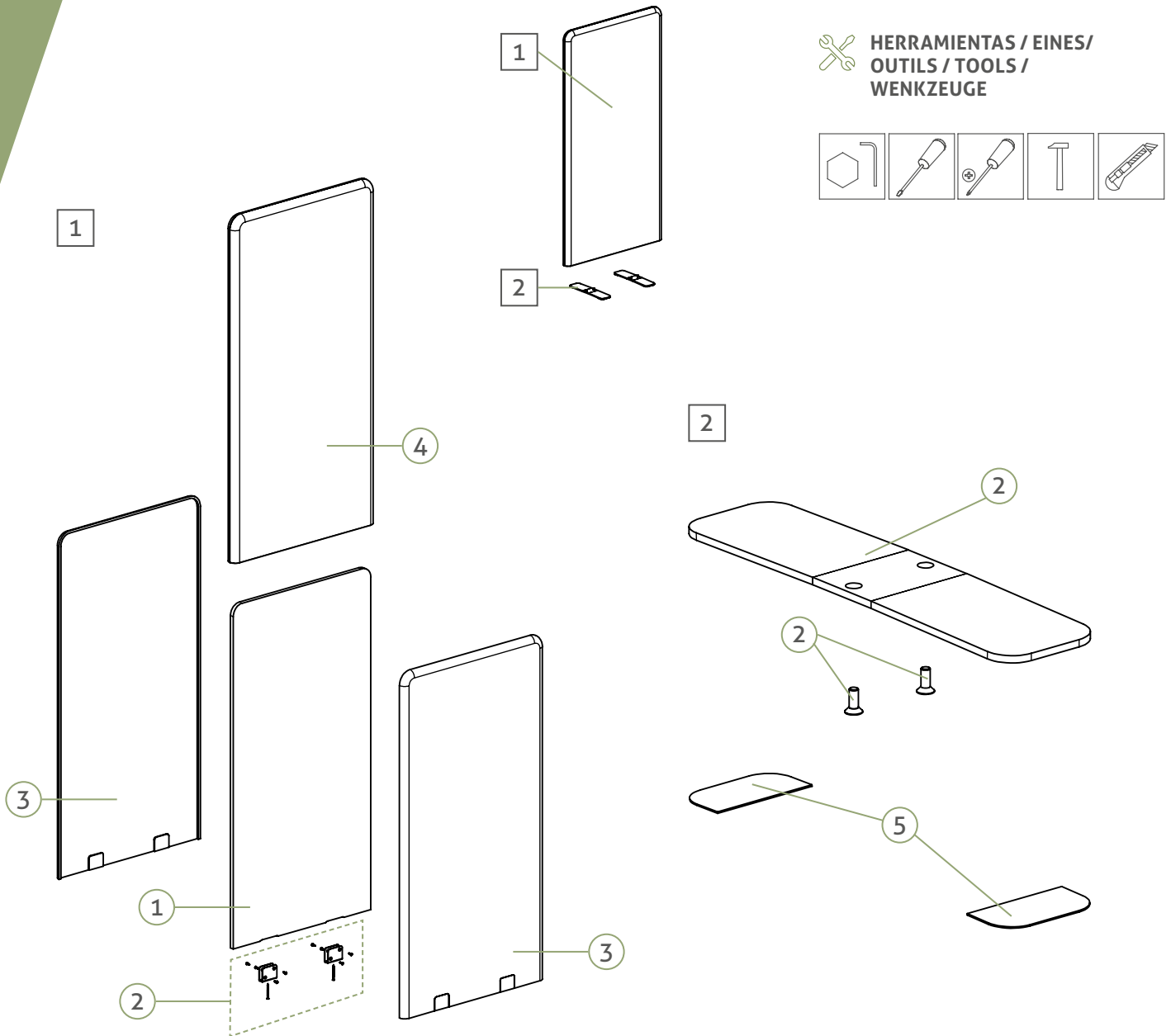
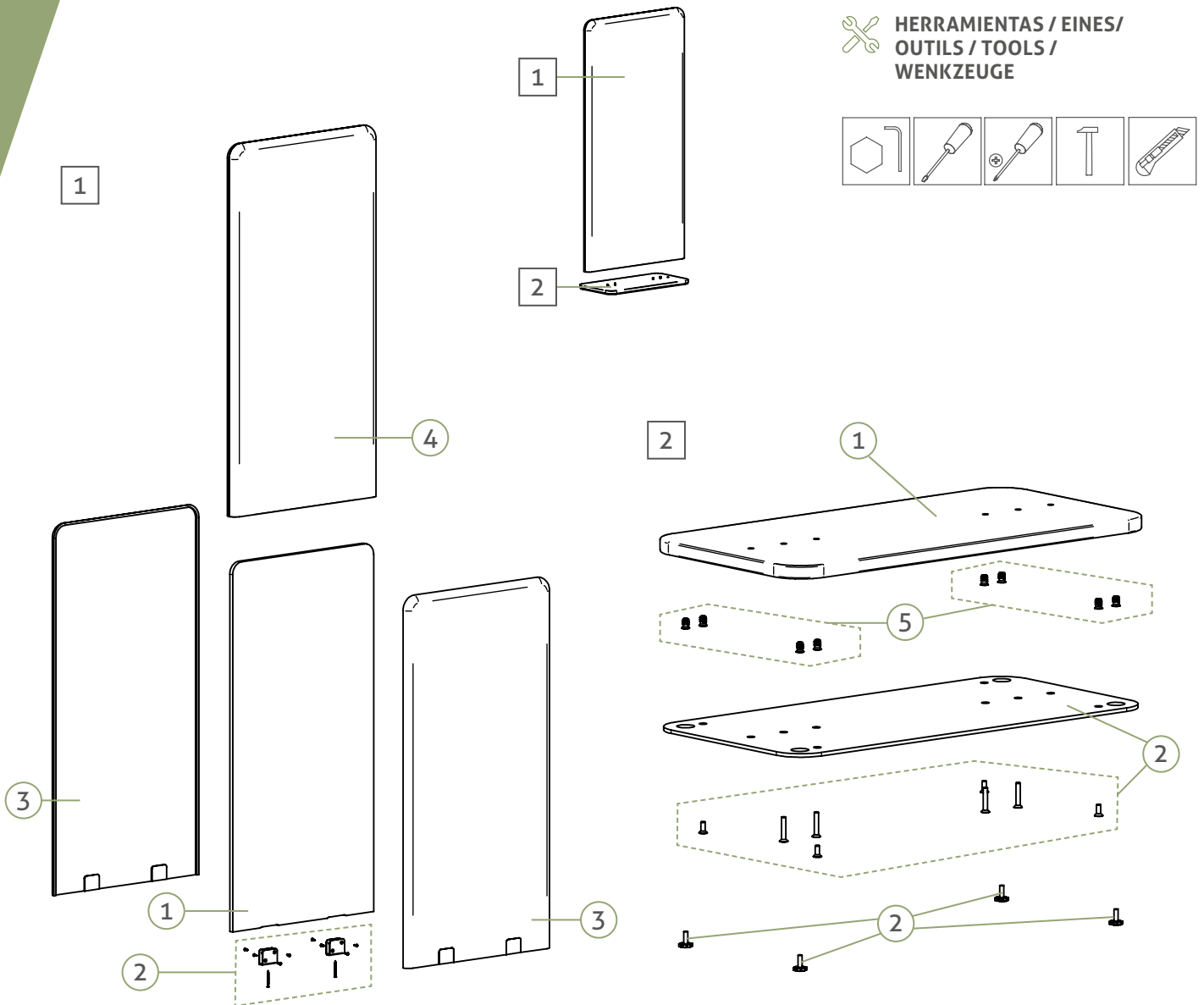



DESMONTAJE Y RECICLABILIDAD DE LOS MATERIALES /
DESMONTATGE I RECICLABILITAT DELS MATERIALS /
DÉMONTAGE ET
RECYCLABILITÉ DES MATÉRIAUX /
DISASSEMBLY AND RECYCLABILITY
OF MATERIALS /
AUSBAU UND RECYCLINGSFÄHIGKEIT DER MATERIALIEN



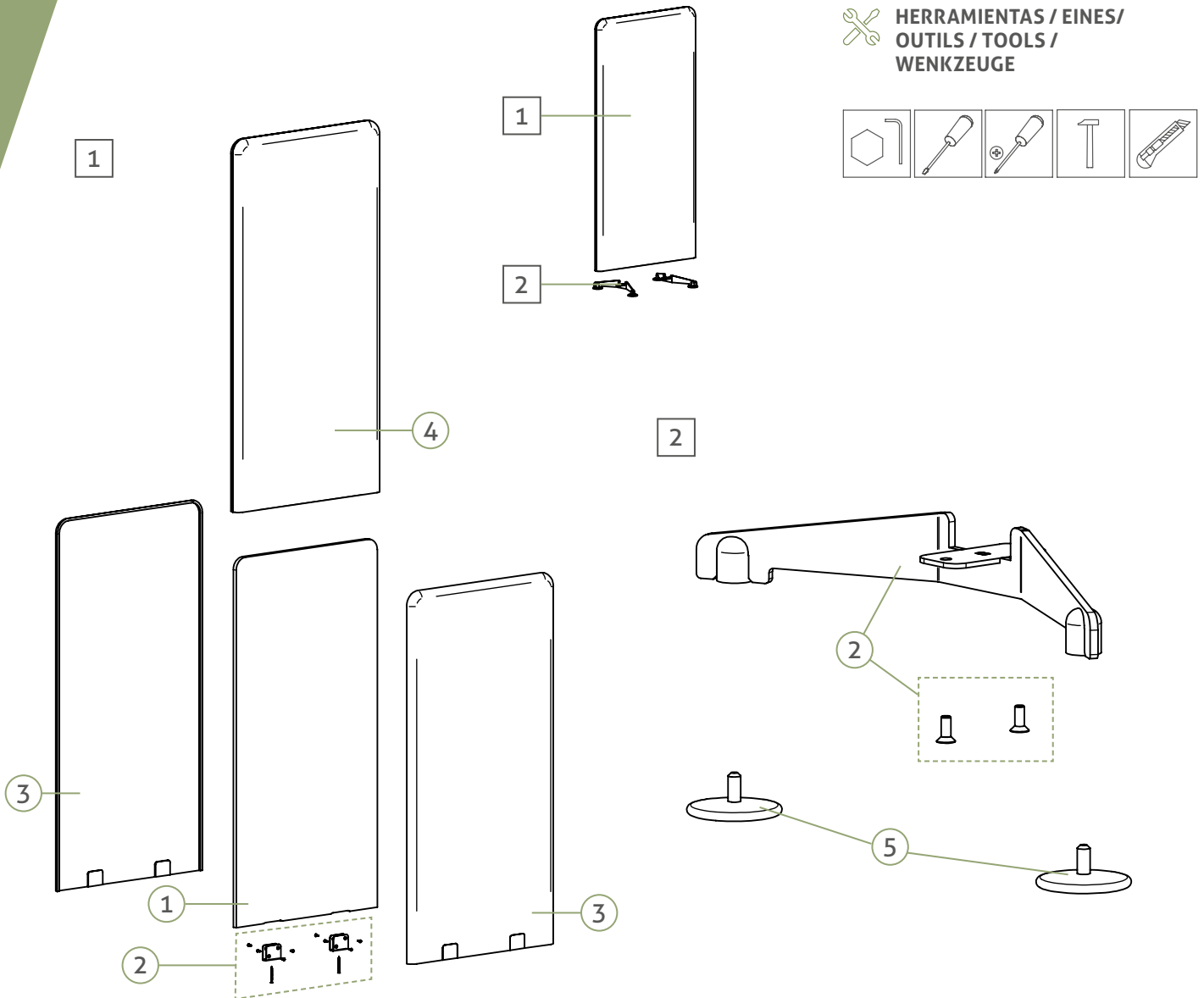
	MATERIAL / MATERIAL / MATÉRIEL / MATERIAL / MATERIAL	% USADO / % USAT / % USÉ / % USED / % GEBRAUCHT	RECICLABILIDAD / RECICLABILITAT / RECYCLABILITÉ / RECYCLABILITY / RECYCLINGSFÄHIGKEIT
①	MADERA / FUSTA / BOIS / WOOD / HOLZ	75,47 %	MUY ALTA / MOLT ALTA / TRÈS ÉLEVÉE / VERY HIGH / SEHR HOCH
②	ACERO / ACER / ACIER / STEEL / STAHL	11,70 %	MUY ALTA / MOLT ALTA / TRÈS ÉLEVÉE / VERY HIGH / SEHR HOCH
③	PUR / PUR / PUR / PUR / PUR	7,59 %	ALTA / ALTA / ÉLEVÉE / HIGH / HOCH
④	TELA / TELA / TISSU / CLOTH / STOFF	5,10 %	BAJA / BAIX / DESCENDRE / LOW / NIEDRIG
⑤	EVA / EVA / EVA / EVA / EVA	0,14 %	ALTA / ALTA / ÉLEVÉE / HIGH / HOCH

**DESMONTAJE Y RECICLABILIDAD DE LOS MATERIALES /
 DESMONTATGE I RECICLABILITAT DELS MATERIALS / DÉMONTAGE ET
 RECYCLABILITÉ DES MATÉRIAUX / DISASSEMBLY AND RECYCLABILITY
 OF MATERIALS / AUSBAU UND RECYCLINGSFÄHIGKEIT DER MATERIALIEN**



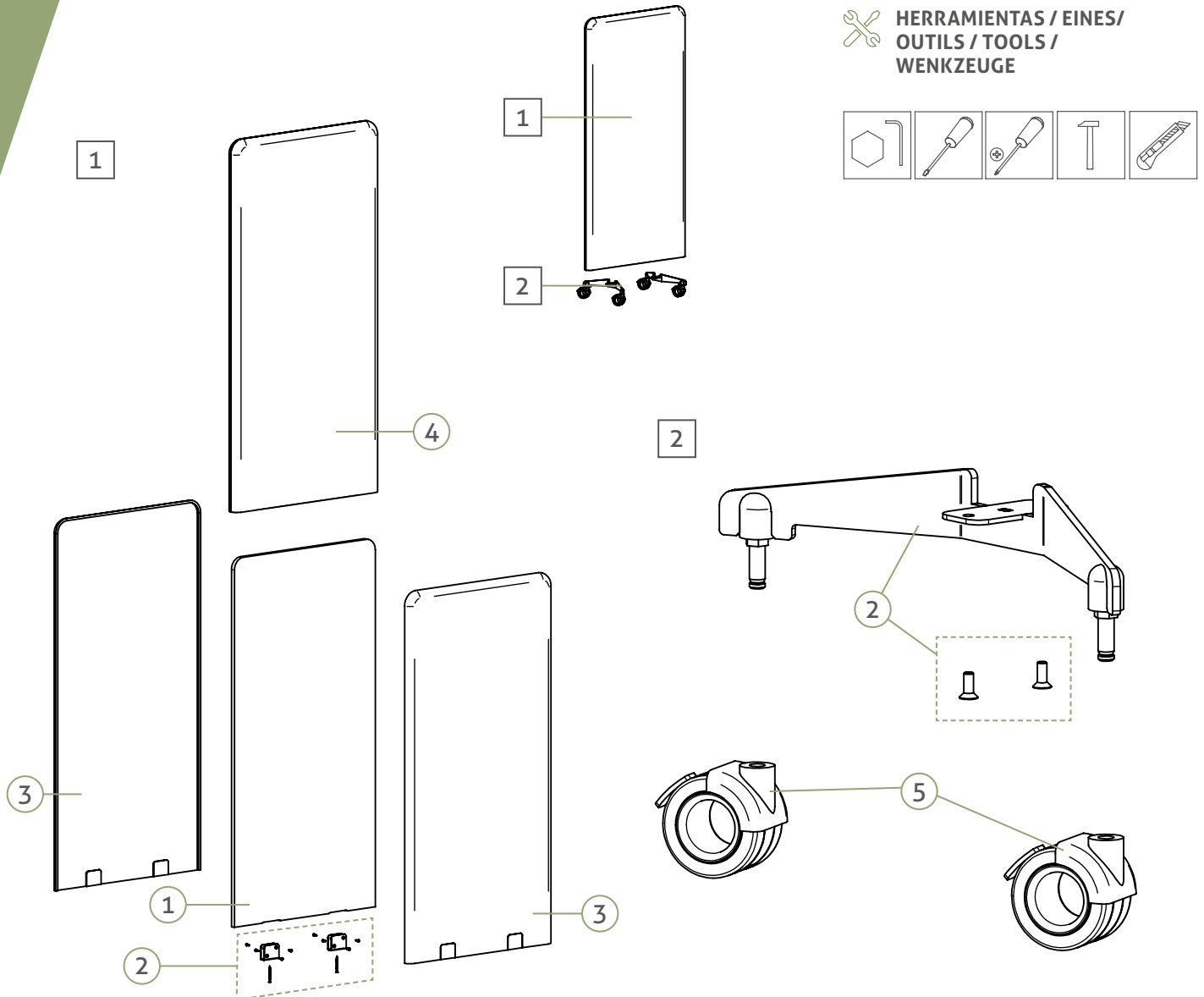
	MATERIAL / MATERIAL / MATÉRIEL / MATERIAL / MATERIAL	% USADO / % USAT / % USÉ / % USED / % GEBRAUCHT	RECICLABILIDAD / RECICLABILITAT / RECYCLABILITÉ /RECYCLABILITY / RECYCLINGSFÄHIGKEIT
①	MADERA / FUSTA/ BOIS / WOOD / HOLZ	63,20 %	MUY ALTA / MOLT ALTA / TRÈS ÉLEVÉE / VERY HIGH/ SEHR HOCH
②	ACERO / ACER / ACIER / STEEL / STAHL	27,7 %	MUY ALTA / MOLT ALTA / TRÈS ÉLEVÉE / VERY HIGH/ SEHR HOCH
③	PUR / PUR / PUR / PUR / PUR	5,41 %	ALTA / ALTA / ÉLEVÉE / HIGH / HOCH
④	TELA / TELA / TISSU / CLOTH / STOFF	3,63 %	BAJA / BAIX / DESCENDRE / LOW / NIEDRIG
⑤	ZAMAK / ZAMAK / ZAMAK/ ZAMAK / ZAMAK	0,06 %	MUY ALTA / MOLT ALTA / TRÈS ÉLEVÉE / VERY HIGH/ SEHR HOCH

**DESMONTAJE Y RECICLABILIDAD DE LOS MATERIALES /
 DESMONTATGE I RECICLABILITAT DELS MATERIALS / DÉMONTAGE ET
 RECYCLABILITÉ DES MATÉRIAUX / DISASSEMBLY AND RECYCLABILITY
 OF MATERIALS / AUSBAU UND RECYCLINGSFÄHIGKEIT DER MATERIALIEN**



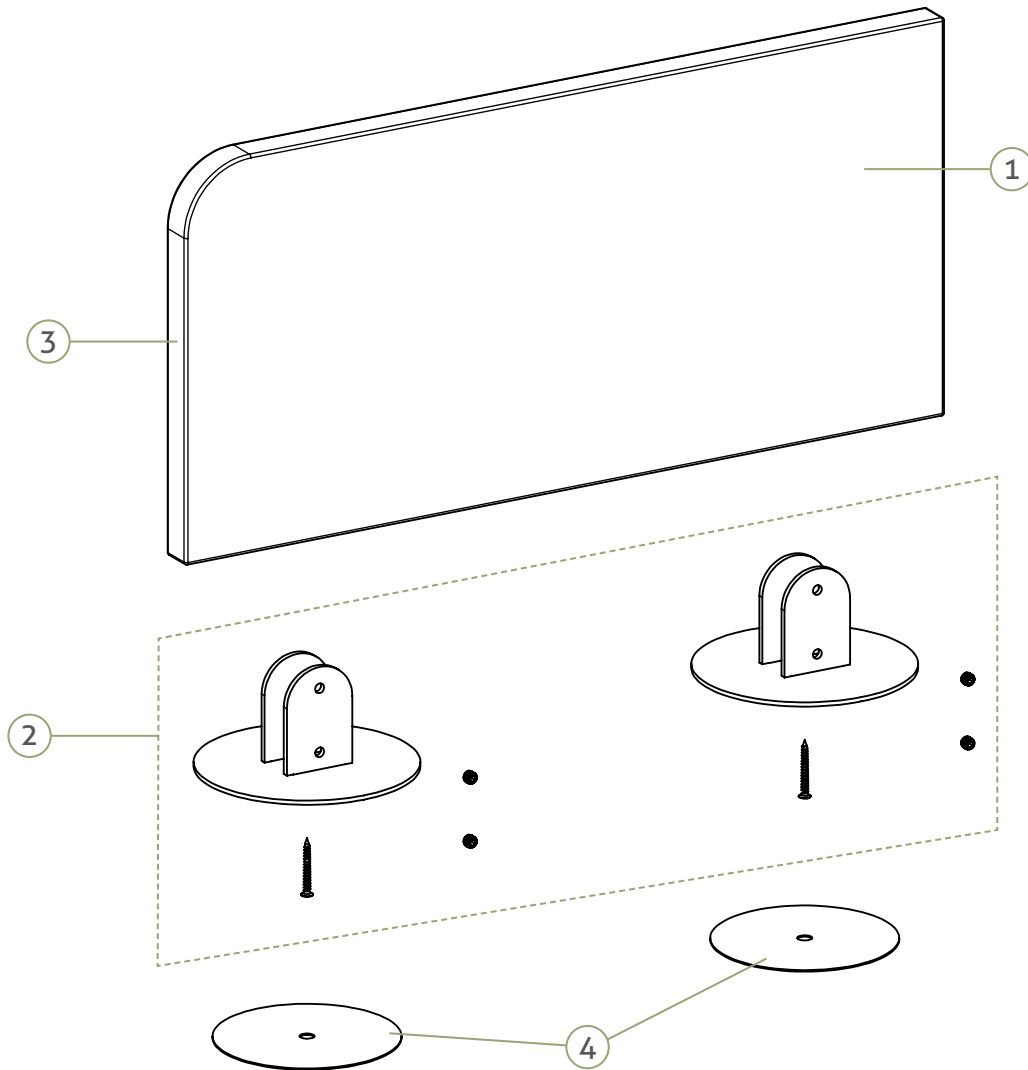
	MATERIAL / MATERIAL / MATÉRIEL / MATERIAL / MATERIAL	% USADO / % USAT / % USÉ / % USED / % GEBRAUCHT	RECICLABILIDAD / RECICLABILITAT / RECYCLABILITÉ /RECYCLABILITY / RECYCLINGSFÄHIGKEIT
①	MADERA / FUSTA/ BOIS / WOOD / HOLZ	77,66 %	MUY ALTA / MOLT ALTA / TRÈS ÉLEVÉE / VERY HIGH/ SEHR HOCH
②	ACERO / ACER / ACIER / STEEL / STAHL	8,96 %	MUY ALTA / MOLT ALTA / TRÈS ÉLEVÉE / VERY HIGH/ SEHR HOCH
③	PUR / PUR / PUR / PUR / PUR	7,81 %	ALTA / ALTA / ÉLEVÉE / HIGH / HOCH
④	TELA / TELA / TISSU / CLOTH / STOFF	5,25 %	BAJA / BAIX / DESCENDRE / LOW / NIEDRIG
⑤	VARIOS / VARIS / DIVERS / VARIOUS / VERSCHIEDENE	0,32 %	NULA / NUL / NUL / NULL / NICHTING


DESMONTAJE Y RECICLABILIDAD DE LOS MATERIALES /
DESMONTATGE I RECICLABILITAT DELS MATERIALS /
DÉMONTAGE ET
RECYCLABILITÉ DES MATÉRIAUX /
DISASSEMBLY AND RECYCLABILITY
OF MATERIALS /
AUSBAU UND RECYCLINGSFÄHIGKEIT DER MATERIALIEN



	MATERIAL / MATERIAL / MATÉRIEL / MATERIAL / MATERIAL	% USADO / % USAT / % USÉ / % USED / % GEBRAUCHT	RECICLABILIDAD / RECICLABILITAT / RECYCLABILITÉ / RECYCLABILITY / RECYCLINGSFÄHIGKEIT
①	MADERA / FUSTA / BOIS / WOOD / HOLZ	75,73 %	MUY ALTA / MOLT ALTA / TRÈS ÉLEVÉE / VERY HIGH / SEHR HOCH
②	ACERO / ACER / ACIER / STEEL / STAHL	9,30 %	MUY ALTA / MOLT ALTA / TRÈS ÉLEVÉE / VERY HIGH / SEHR HOCH
③	PUR / PUR / PUR / PUR / PUR	7,62 %	ALTA / ALTA / ÉLEVÉE / HIGH / HOCH
④	TELA / TELA / TISSU / CLOTH / STOFF	5,12 %	BAJA / BAIX / DESCENDRE / LOW / NIEDRIG
⑤	PA / PA / PA / PA / PA	2,22 %	ALTA / ALTA / ÉLEVÉE / HIGH / HOCH

**DESMONTAJE Y RECICLABILIDAD DE LOS MATERIALES /
 DESMONTATGE I RECICLABILITAT DELS MATERIALS / DÉMONTAGE ET
 RECYCLABILITÉ DES MATÉRIAUX / DISASSEMBLY AND RECYCLABILITY
 OF MATERIALS / AUSBAU UND RECYCLINGSFÄHIGKEIT DER MATERIALIEN**

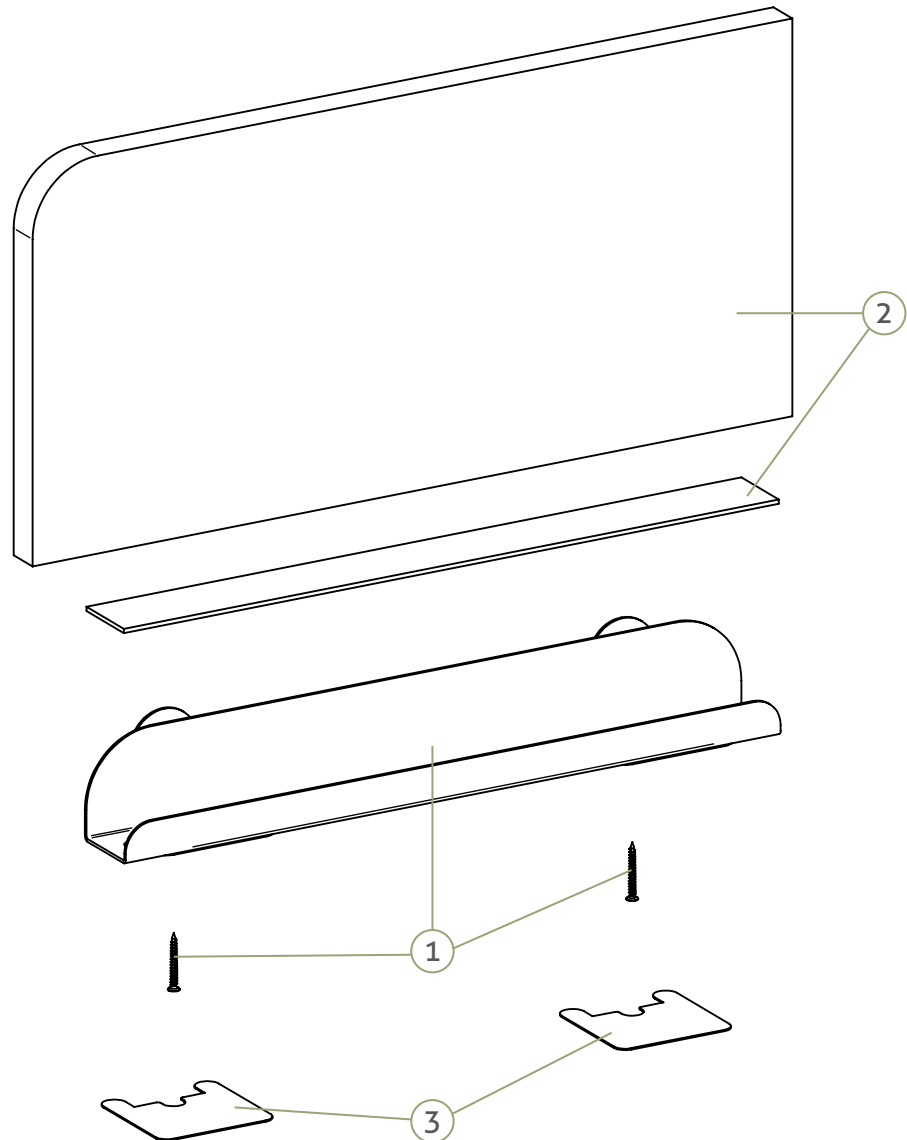


**HERRAMIENTAS / EINES/
 OUTILS / TOOLS /
 WENKZEUGE**



	MATERIAL / MATERIAL / MATÉRIEL / MATERIAL / MATERIAL	% USADO / % USAT / % USÉ / % USED / % GEBRAUCHT	RECICLABILIDAD / RECICLABILITAT / RECYCLABILITÉ /RECYCLABILITY / RECYCLINGSFÄHIGKEIT
①	MADERA / FUSTA/ BOIS / WOOD / HOLZ	72,84 %	MUY ALTA / MOLT ALTA / TRÈS ÉLEVÉE / VERY HIGH/ SEHR HOCH
②	ACERO / ACER / ACIER / STEEL / STAHL	24,82 %	MUY ALTA / MOLT ALTA / TRÈS ÉLEVÉE / VERY HIGH/ SEHR HOCH
③	ABS / ABS / ABS / ABS / ABS	1,75 %	ALTA / ALTA / ÉLEVÉE / HIGH / HOCH
④	EVA / EVA / EVA / EVA / EVA	0,59 %	ALTA / ALTA / ÉLEVÉE / HIGH / HOCH

 **DESMONTAJE Y RECICLABILIDAD DE LOS MATERIALES /
DESMONTATGE I RECICLABILITAT DELS MATERIALS / DÉMONTAGE ET
RECYCLABILITÉ DES MATÉRIAUX / DISASSEMBLY AND RECYCLABILITY
OF MATERIALS / AUSBAU UND RECYCLINGSFÄHIGKEIT DER MATERIALIEN**



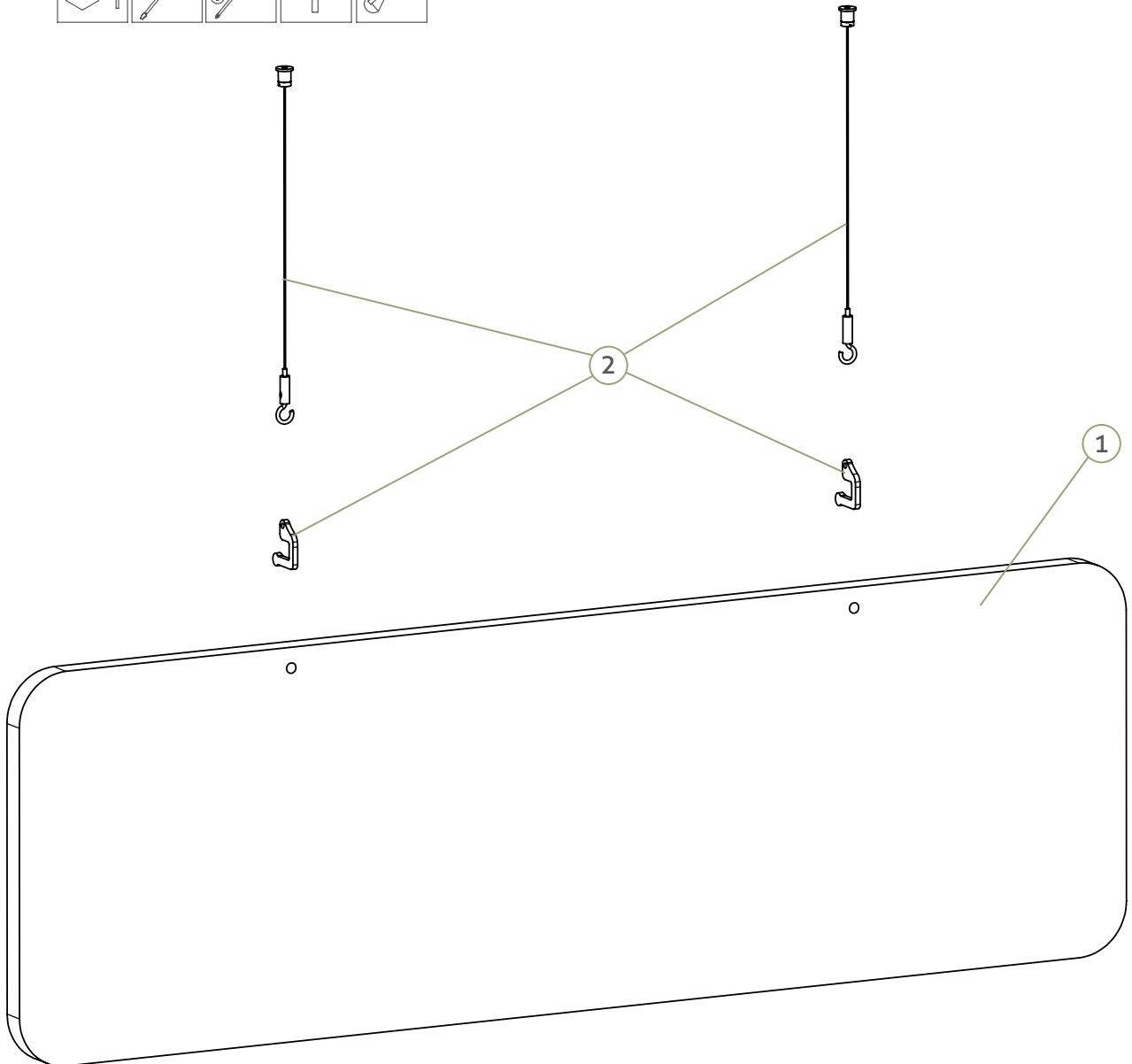
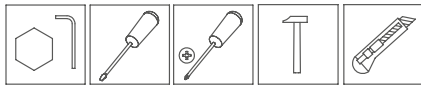
 **HERRAMIENTAS / EINES/
OUTILS / TOOLS /
WENKZEUGE**



	MATERIAL / MATERIAL / MATÉRIEL / MATERIAL / MATERIAL	% USADO / % USAT / % USÉ / % USED / % GEBRAUCHT	RECICLABILIDAD / RECICLABILITAT / RECYCLABILITÉ /RECYCLABILITY / RECYCLINGSFÄHIGKEIT
①	ACERO / ACER / ACIER / STEEL / STAHL	61,19 %	MUY ALTA / MOLT ALTA / TRÈS ÉLEVÉE / VERY HIGH/ SEHR HOCH
②	PET / PET / PET / PET / PET	38,25 %	MUY ALTA / MOLT ALTA / TRÈS ÉLEVÉE / VERY HIGH/ SEHR HOCH
③	EVA / EVA / EVA / EVA / EVA	0,56 %	ALTA / ALTA / ÉLEVÉE / HIGH / HOCH

**DESMONTAJE Y RECICLABILIDAD DE LOS MATERIALES /
 DESMONTATGE I RECICLABILITAT DELS MATERIALS / DÉMONTAGE ET
 RECYCLABILITÉ DES MATÉRIAUX / DISASSEMBLY AND RECYCLABILITY
 OF MATERIALS / AUSBAU UND RECYCLINGSFÄHIGKEIT DER MATERIALIEN**

 **HERRAMIENTAS / EINES/
 OUTILS / TOOLS /
 WENKZEUGE**

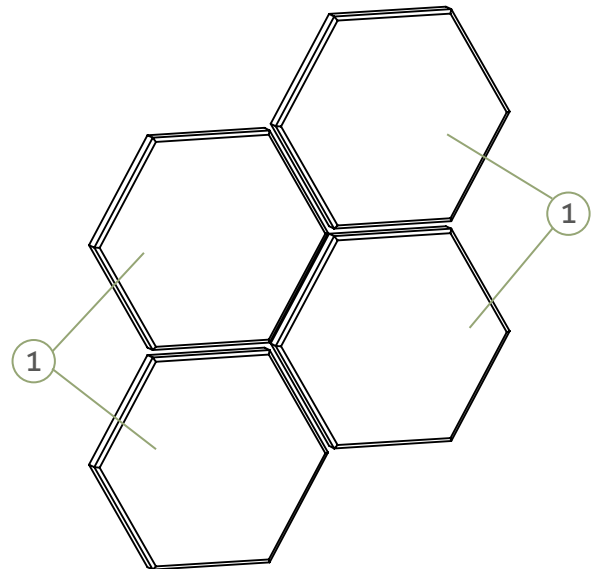
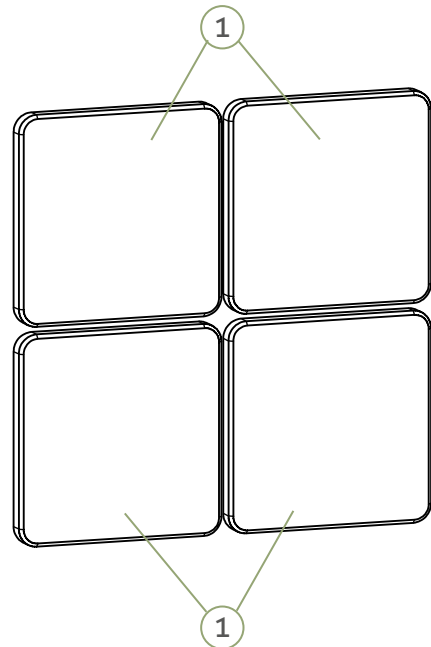
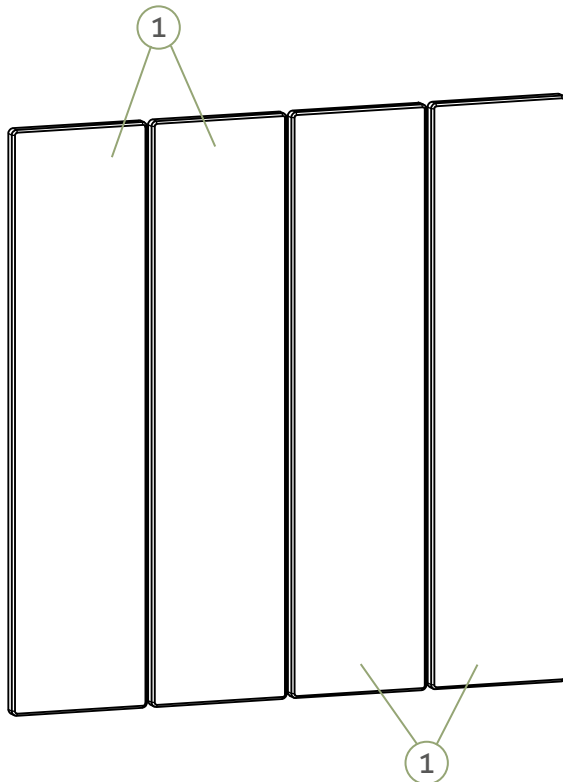


①

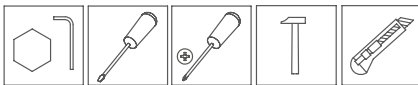
②

MATERIAL / MATERIAL / MATÉRIEL / MATERIAL / MATERIAL	% USADO / % USAT / % USÉ / % USED / % GEBRAUCHT	RECICLABILIDAD / RECICLABILITAT / RECYCLABILITÉ /RECYCLABILITY / RECYCLINGSFÄHIGKEIT
PET / PET / PET / PET / PET	86,22 %	MUY ALTA / MOLT ALTA / TRÈS ÉLEVÉE / VERY HIGH/ SEHR HOCH
ACERO / ACER / ACIER / STEEL / STAHL	13,78 %	MUY ALTA / MOLT ALTA / TRÈS ÉLEVÉE / VERY HIGH/ SEHR HOCH

**DESMONTAJE Y RECICLABILIDAD DE LOS MATERIALES /
 DESMUNTATGE I RECICLABILITAT DELS MATERIALS / DÉMONTAGE ET
 RECYCLABILITÉ DES MATÉRIAUX / DISASSEMBLY AND RECYCLABILITY
 OF MATERIALS / AUSBAU UND RECYCLINGSFÄHIGKEIT DER MATERIALIEN**

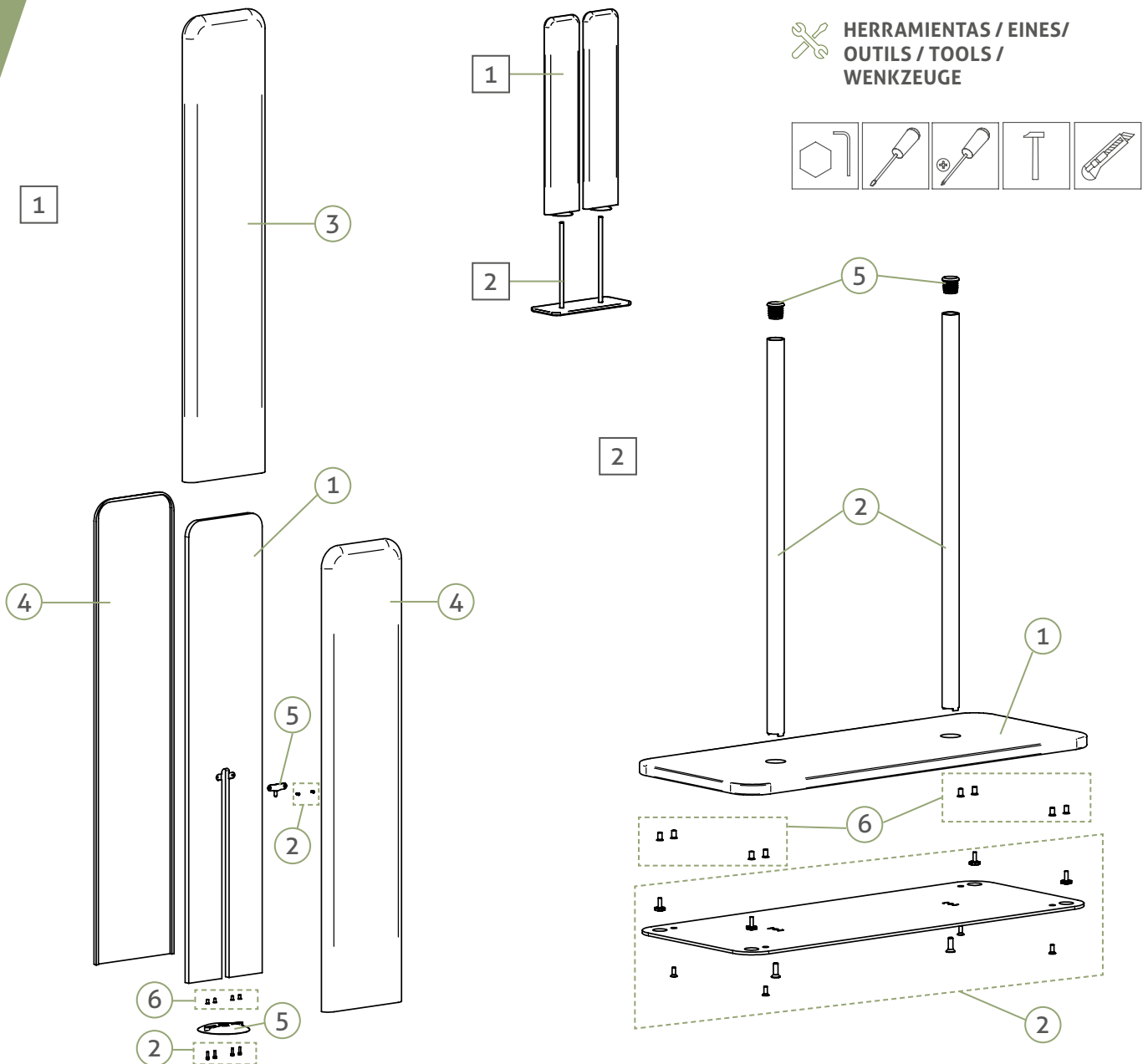


 **HERRAMIENTAS / EINES/
 OUTILS / TOOLS /
 WENKZEUGE**



MATERIAL / MATERIAL / MATÉRIEL / MATERIAL / MATERIAL	% USADO / % USAT / % USÉ / % USED / % GEBRAUCHT	RECICLABILIDAD / RECICLABILITAT / RECYCLABILITÉ /RECYCLABILITY / RECYCLINGSFÄHIGKEIT
1 PET / PET / PET / PET / PET	100 %	MUY ALTA / MOLT ALTA / TRÈS ÉLEVÉE / VERY HIGH/ SEHR HOCH


DESMONTAJE Y RECICLABILIDAD DE LOS MATERIALES /
DESMONTATGE I RECICLABILITAT DELS MATERIALS /
DÉMONTAGE ET
RECYCLABILITÉ DES MATÉRIAUX /
DISASSEMBLY AND RECYCLABILITY
OF MATERIALS /
AUSBAU UND RECYCLINGSFÄHIGKEIT DER MATERIALIEN



	MATERIAL / MATERIAL / MATÉRIEL / MATERIAL / MATERIAL	% USADO / % USAT / % USÉ / % USED / % GEBRAUCHT	RECICLABILIDAD / RECICLABILITAT / RECYCLABILITÉ / RECYCLABILITY / RECYCLINGSFÄHIGKEIT
①	MADERA / FUSTA/ BOIS / WOOD / HOLZ	51,62 %	MUY ALTA / MOLT ALTA / TRÈS ÉLEVÉE / VERY HIGH/ SEHR HOCH
②	ACERO / ACER / ACIER / STEEL / STAHL	37,13 %	MUY ALTA / MOLT ALTA / TRÈS ÉLEVÉE / VERY HIGH/ SEHR HOCH
③	TELA / TELA / TISSU / CLOTH / STOFF	5,96 %	BAJA / BAIX / DESCENDRE / LOW / NIEDRIG
④	PUR / PUR / PUR / PUR / PUR	4,57 %	ALTA / ALTA / ÉLEVÉE / HIGH / HOCH
⑤	PP / PP / PP / PP / PP	0,62 %	ALTA / ALTA / ÉLEVÉE / HIGH / HOCH
⑥	ZAMAK / ZAMAK / ZAMAK/ ZAMAK / ZAMAK	0,11 %	MUY ALTA / MOLT ALTA / TRÈS ÉLEVÉE / VERY HIGH/ SEHR HOCH