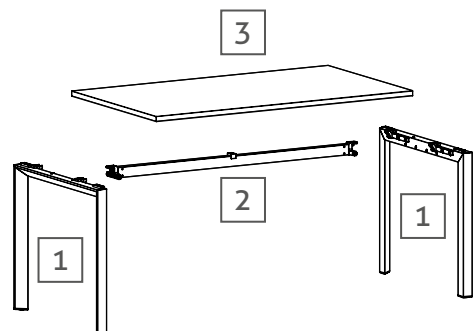
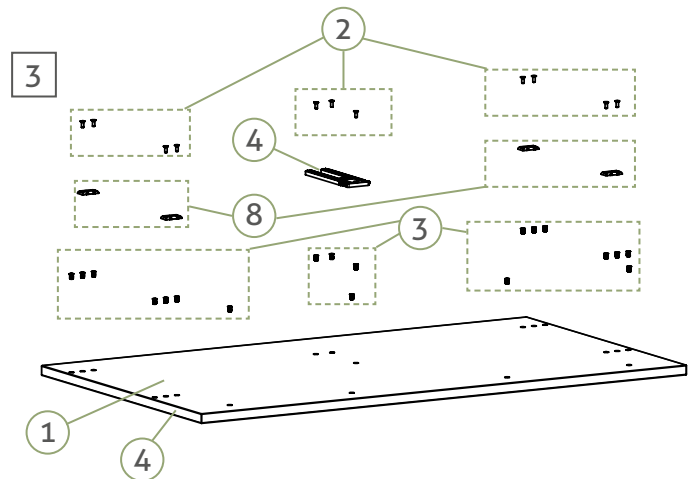
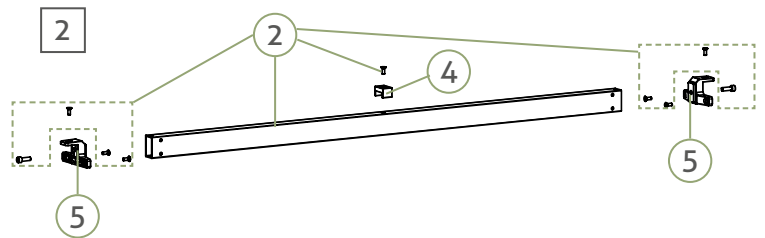
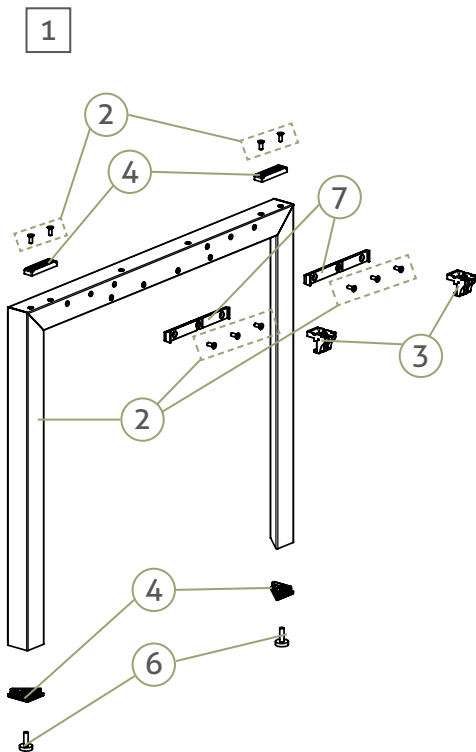


DESMONTAJE Y RECICLABILIDAD DE LOS MATERIALES /
DESMONTATGE I RECICLABILITAT DELS MATERIALS /
DÉMONTAGE ET
RECYCLABILITÉ DES MATÉRIAUX /
DISASSEMBLY AND RECYCLABILITY
OF MATERIALS /
AUSBAU UND RECYCLINGSFÄHIGKEIT DER MATERIALIEN



HERRAMIENTAS / EINES /
OUTILS / TOOLS /
WENKZEUGE



	MATERIAL / MATERIAL / MATÉRIEL / MATERIAL / MATERIAL	% USADO / % USAT / % USÉ / % USED / % GEBRAUCHT	RECICLABILIDAD / RECICLABILITAT / RECYCLABILITÉ / RECYCLABILITY / RECYCLINGSFÄHIGKEIT
①	MADERA / FUSTA/ BOIS / WOOD / HOLZ	60,16 %	MUY ALTA / MOLT ALTA / TRÈS ÉLEVÉE / VERY HIGH/ SEHR HOCH
②	ACERO / ACER / ACIER / STEEL / STAHL	36,03 %	MUY ALTA / MOLT ALTA / TRÈS ÉLEVÉE / VERY HIGH/ SEHR HOCH
③	ZAMAK / ZAMAK / ZAMAK / ZAMAK / ZAMAK	1,44 %	MUY ALTA / MOLT ALTA / TRÈS ÉLEVÉE / VERY HIGH/ SEHR HOCH
④	ABS / ABS / ABS / ABS / ABS	1,03 %	ALTA / ALTA / ÉLEVÉE / HIGH / HOCH
⑤	ALUMINIO / ALUMINI / ALUMINIUM / ALUMINUM / ALUMINIUM	0,62 %	MUY ALTA / MOLT ALTA / TRÈS ÉLEVÉE / VERY HIGH/ SEHR HOCH
⑥	VARIOS / VARIS / DIVERS / VARIOUS / VERSCHIEDENE	0,41 %	NULA / NUL / NUL / NULL / NICHTING
⑦	POM / POM / POM / POM / POM	0,25 %	BAJA / BAIX / DESCENDRE / LOW / NIEDRIG
⑧	PA / PA / PA / PA / PA	0,06 %	ALTA / ALTA / ÉLEVÉE / HIGH / HOCH