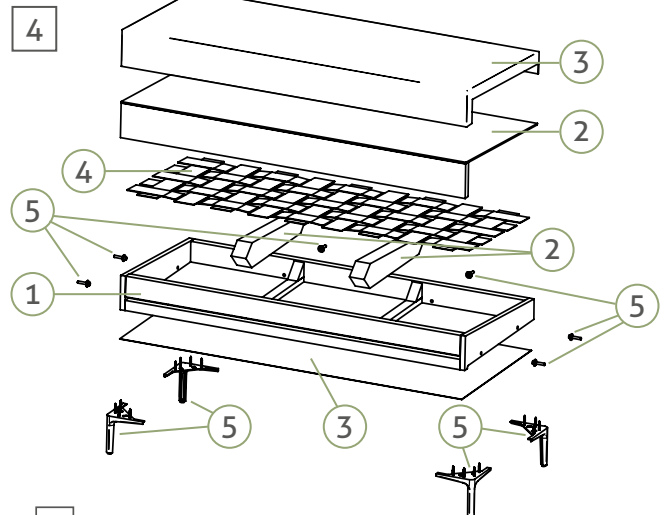
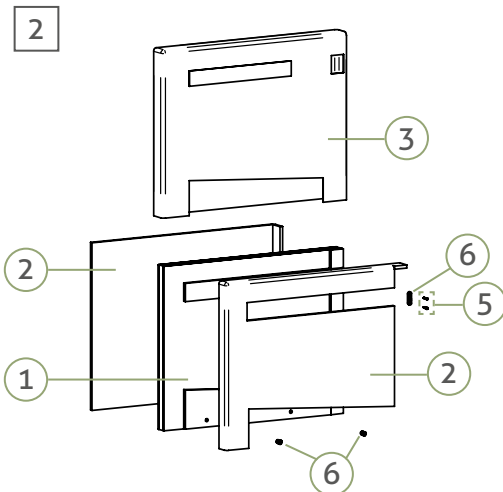
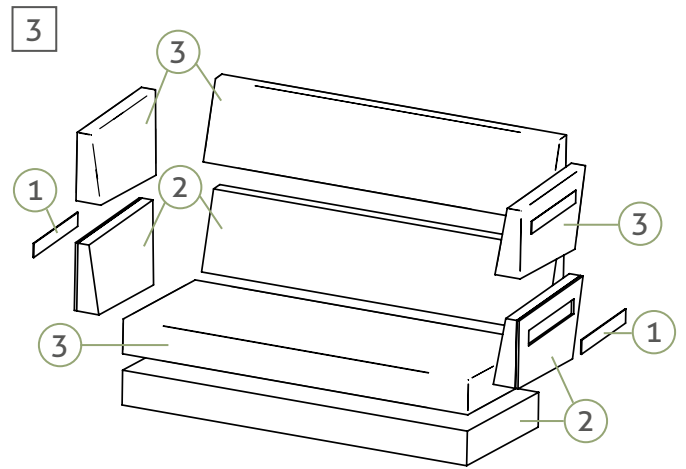
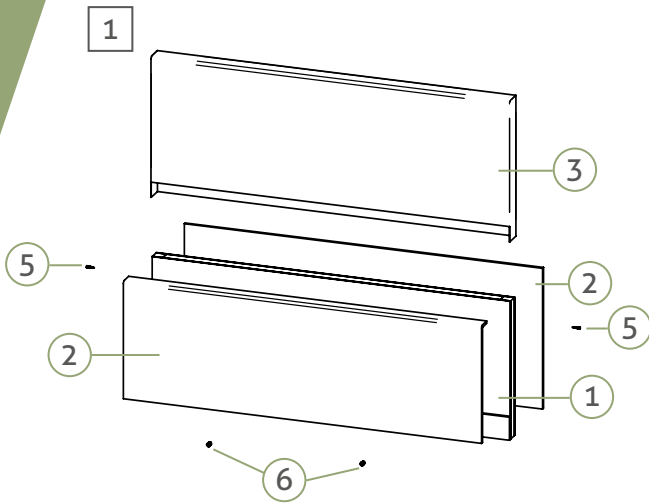
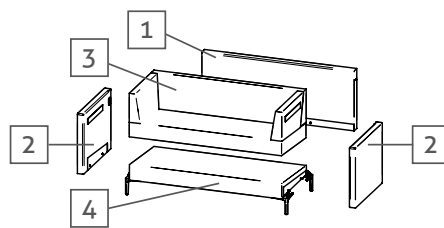


**DESMONTAJE Y RECICLABILIDAD DE LOS MATERIALES /
 DESMONTATGE I RECICLABILITAT DELS MATERIALS / DÉMONTAGE ET
 RECYCLABILITÉ DES MATÉRIAUX / DISASSEMBLY AND RECYCLABILITY
 OF MATERIALS / AUSBAU UND RECYCLINGSFÄHIGKEIT DER MATERIALIEN**

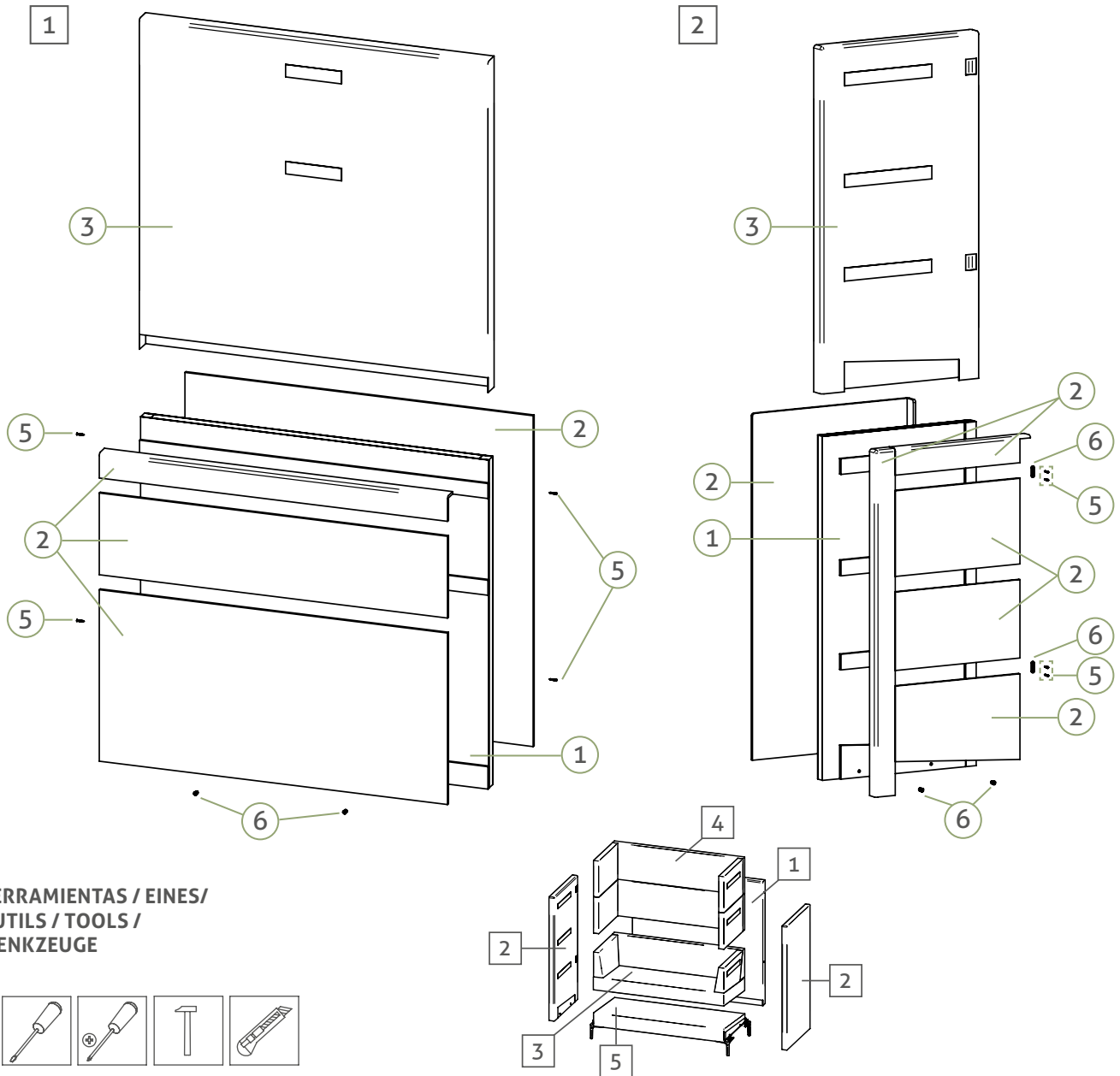


**HERRAMIENTAS / EINES/
 OUTILS / TOOLS /
 WENKZEUGE**



	MATERIAL / MATERIAL / MATÉRIEL / MATERIAL / MATERIAL	% USADO / % USAT / % USÉ / % USED / % GEBRAUCHT	RECICLABILIDAD / RECICLABILITAT / RECYCLABILITÉ / RECYCLABILITY / RECYCLINGSFÄHIGKEIT
①	MADERA / FUSTA/ BOIS / WOOD / HOLZ	56,99 %	MUY ALTA / MOLT ALTA / TRÈS ÉLEVÉE / VERY HIGH/ SEHR HOCH
②	PUR / PUR / PUR / PUR / PUR	19,11 %	ALTA / ALTA / ÉLEVÉE / HIGH / HOCH
③	TELA / TELA / TISSU / CLOTH / STOFF	13,44 %	BAJA / BAIX / DESCENDRE / LOW / NIEDRIG
④	CAUCHO / CAUTXÚ / CAOUTCHOUC / RUBBER / GUMMI	6,0 %	ALTA / ALTA / ÉLEVÉE / HIGH / HOCH
⑤	ACERO / ACER / ACIER / STEEL / STAHL	4,35 %	MUY ALTA / MOLT ALTA / TRÈS ÉLEVÉE / VERY HIGH/ SEHR HOCH
⑥	ZAMAK / ZAMAK / ZAMAK / ZAMAK / ZAMAK	0,12 %	MUY ALTA / MOLT ALTA / TRÈS ÉLEVÉE / VERY HIGH/ SEHR HOCH

**DESMONTAJE Y RECICLABILIDAD DE LOS MATERIALES /
 DESMONTATGE I RECICLABILITAT DELS MATERIALS / DÉMONTAGE ET
 RECYCLABILITÉ DES MATÉRIAUX / DISASSEMBLY AND RECYCLABILITY
 OF MATERIALS / AUSBAU UND RECYCLINGSFÄHIGKEIT DER MATERIALIEN**



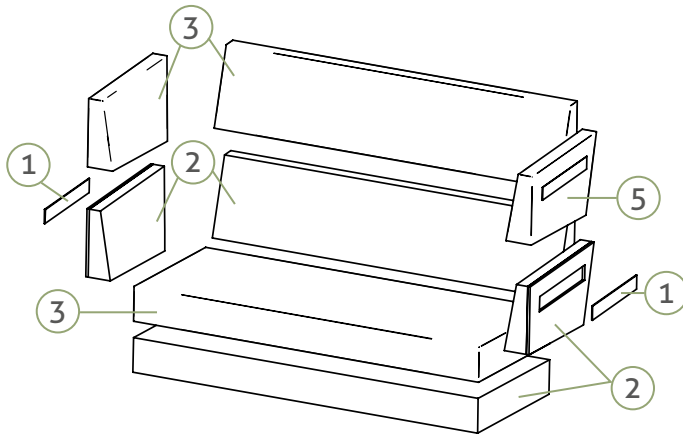
**HERRAMIENTAS / EINES/
 OUTILS / TOOLS /
 WENKZEUGE**



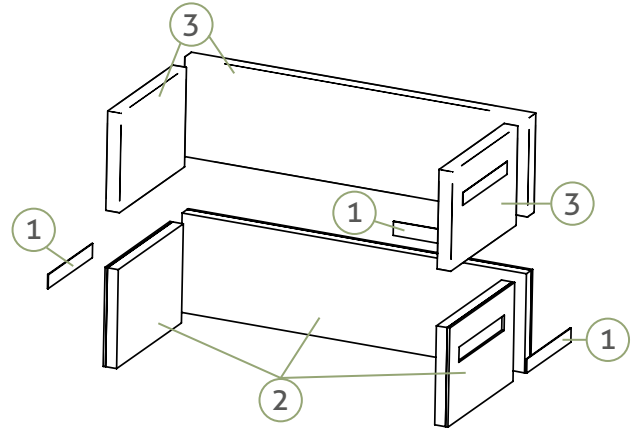
	MATERIAL / MATERIAL / MATÉRIEL / MATERIAL / MATERIAL	% USADO / % USAT / % USÉ / % USED / % GEBRAUCHT	RECICLABILIDAD / RECICLABILITAT / RECYCLABILITÉ / RECYCLABILITY / RECYCLINGSFÄHIGKEIT
①	MADERA / FUSTA/ BOIS / WOOD / HOLZ	63,43 %	MUY ALTA / MOLT ALTA / TRÈS ÉLEVÉE / VERY HIGH/ SEHR HOCH
②	PUR / PUR / PUR / PUR / PUR	17,63 %	ALTA / ALTA / ÉLEVÉE / HIGH / HOCH
③	TELA / TELA / TISSU / CLOTH / STOFF	12,97 %	BAJA / BAIX / DESCENDRE / LOW / NIEDRIG
④	CAUCHO / CAUTXÚ / CAOUTCHOUC / RUBBER / GUMMI	3,40 %	ALTA / ALTA / ÉLEVÉE / HIGH / HOCH
⑤	ACERO / ACER / ACIER / STEEL / STAHL	2,49 %	MUY ALTA / MOLT ALTA / TRÈS ÉLEVÉE / VERY HIGH/ SEHR HOCH
⑥	ZAMAK / ZAMAK / ZAMAK / ZAMAK / ZAMAK	0,09 %	MUY ALTA / MOLT ALTA / TRÈS ÉLEVÉE / VERY HIGH/ SEHR HOCH

**DESMONTAJE Y RECICLABILIDAD DE LOS MATERIALES /
 DESMONTATGE I RECICLABILITAT DELS MATERIALS / DÉMONTAGE ET
 RECYCLABILITÉ DES MATÉRIAUX / DISASSEMBLY AND RECYCLABILITY
 OF MATERIALS / AUSBAU UND RECYCLINGSFÄHIGKEIT DER MATERIALIEN**

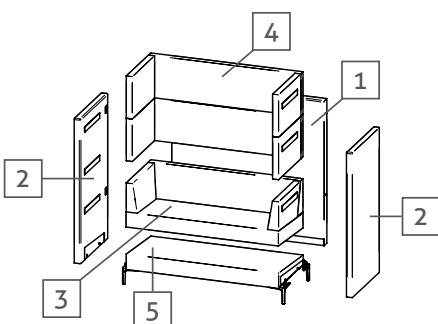
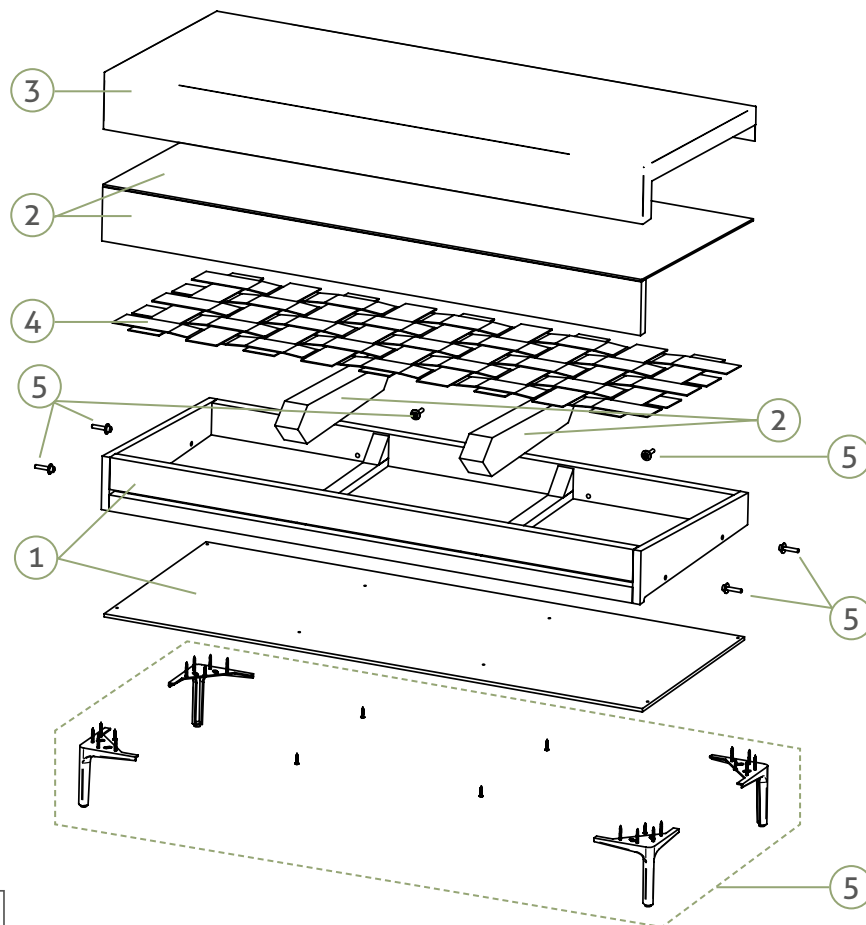
3



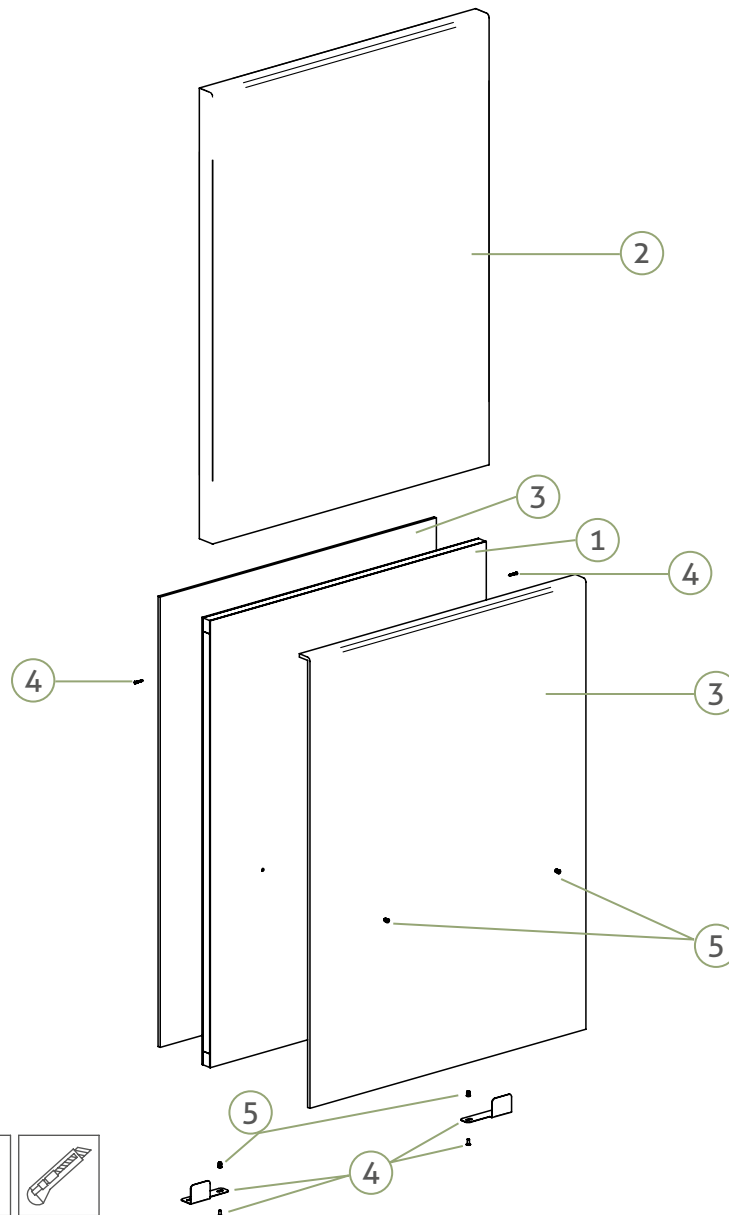
4



5




DESMONTAJE Y RECICLABILIDAD DE LOS MATERIALES /
DESMONTATGE I RECICLABILITAT DELS MATERIALS /
DÉMONTAGE ET
RECYCLABILITÉ DES MATÉRIAUX /
DISASSEMBLY AND RECYCLABILITY
OF MATERIALS /
AUSBAU UND RECYCLINGSFÄHIGKEIT DER MATERIALIEN

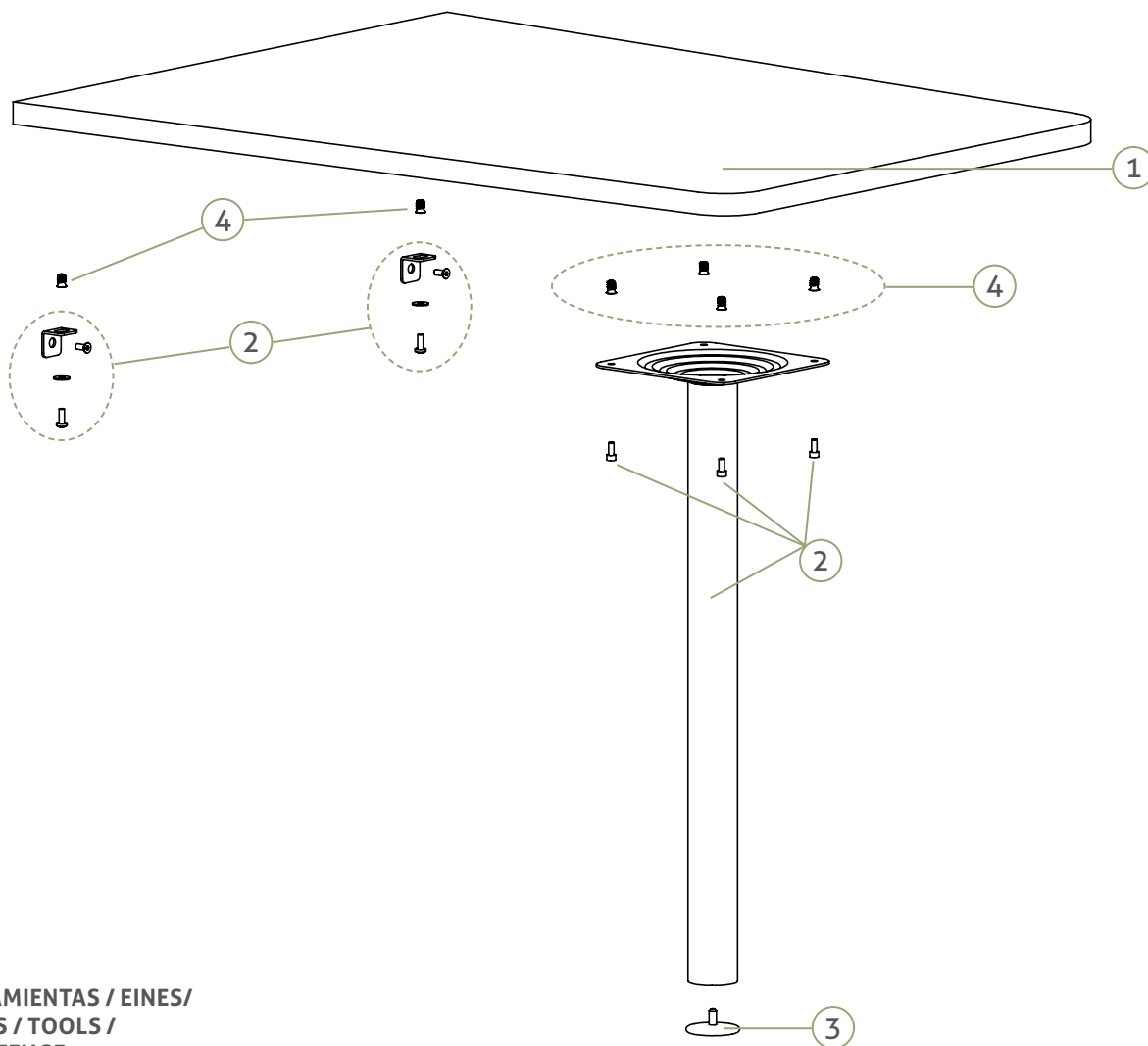



**HERRAMIENTAS / EINES/
 OUTILS / TOOLS /
 WENKZEUGE**

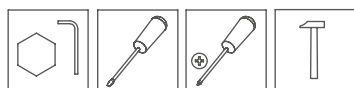


	MATERIAL / MATERIAL / MATÉRIEL / MATERIAL / MATERIAL	% USADO / % USAT / % USÉ / % USED / % GEBRAUCHT	RECICLABILIDAD / RECICLABILITAT / RECYCLABILITÉ / RECYCLABILITY / RECYCLINGSFÄHIGKEIT
①	MADERA / FUSTA/ BOIS / WOOD / HOLZ	86 %	MUY ALTA / MOLT ALTA / TRÈS ÉLEVÉE / VERY HIGH/ SEHR HOCH
②	TELA / TELA / TISSU / CLOTH / STOFF	6,59 %	BAJA / BAIX / DESCENDRE / LOW / NIEDRIG
③	PUR / PUR / PUR / PUR / PUR	5,95 %	ALTA / ALTA / ÉLEVÉE / HIGH / HOCH
④	ACERO / ACER / ACIER / STEEL / STAHL	1,4 %	MUY ALTA / MOLT ALTA / TRÈS ÉLEVÉE / VERY HIGH/ SEHR HOCH
⑤	ZAMAK / ZAMAK / ZAMAK / ZAMAK / ZAMAK	0,06 %	MUY ALTA / MOLT ALTA / TRÈS ÉLEVÉE / VERY HIGH/ SEHR HOCH

**DESMONTAJE Y RECICLABILIDAD DE LOS MATERIALES /
 DESMONTATGE I RECICLABILITAT DELS MATERIALS / DÉMONTAGE ET
 RECYCLABILITÉ DES MATÉRIAUX / DISASSEMBLY AND RECYCLABILITY
 OF MATERIALS / AUSBAU UND RECYCLINGSFÄHIGKEIT DER MATERIALIEN**

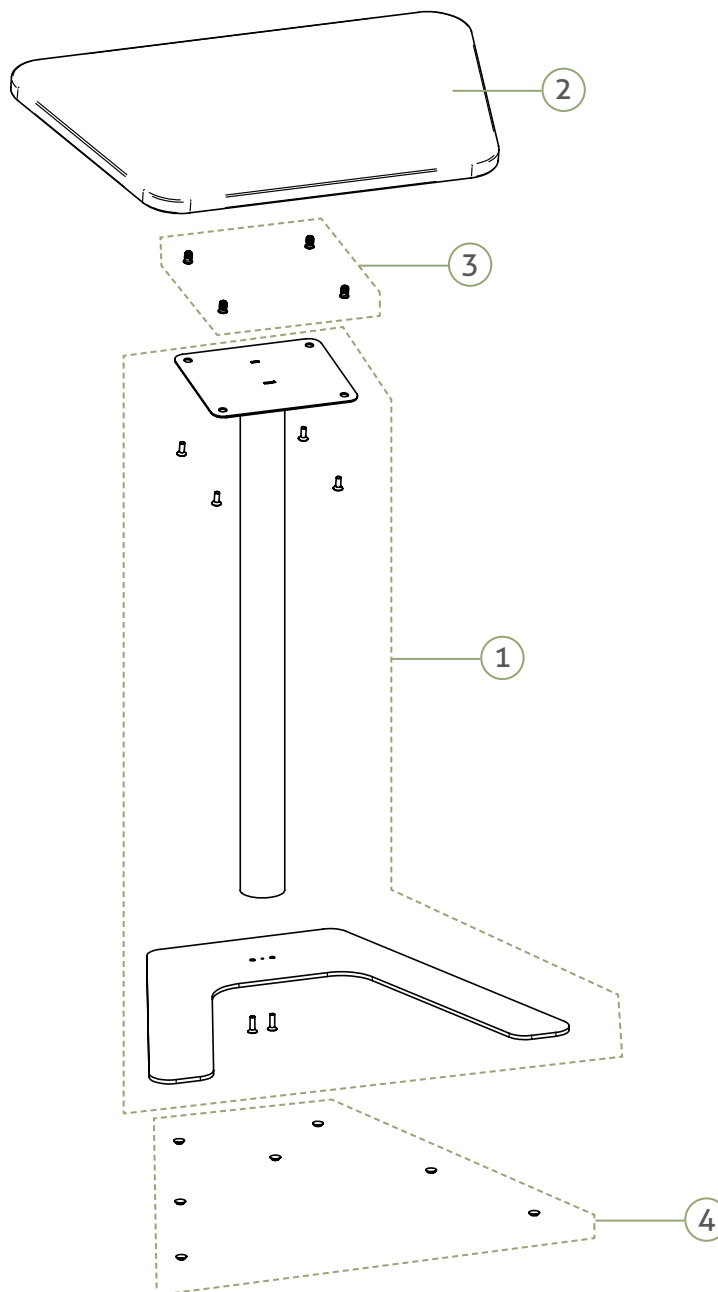


**HERRAMIENTAS / EINES/
 OUTILS / TOOLS /
 WENKZEUGE**

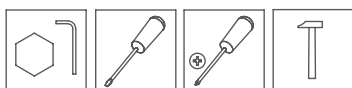


	MATERIAL / MATERIAL / MATÉRIEL / MATERIAL / MATERIAL	% USADO / % USAT / % USÉ / % USED / % GEBRAUCHT	RECICLABILIDAD / RECICLABILITAT / RECYCLABILITÉ / RECYCLABILITY / RECYCLINGSFÄHIGKEIT
①	MADERA / FUSTA/ BOIS / WOOD / HOLZ	83,45 %	MUY ALTA / MOLT ALTA / TRÈS ÉLEVÉE / VERY HIGH/ SEHR HOCH
②	ACERO / ACER / ACIER / STEEL / STAHL	16,35 %	MUY ALTA / MOLT ALTA / TRÈS ÉLEVÉE / VERY HIGH/ SEHR HOCH
③	VARIOS / VARIS / DIVERS / VARIOUS / VERSCHIEDENE	0,12 %	NULA / NUL / NUL / NULL / NICHTING
④	ZAMAK / ZAMAK / ZAMAK / ZAMAK / ZAMAK	0,09 %	MUY ALTA / MOLT ALTA / TRÈS ÉLEVÉE / VERY HIGH/ SEHR HOCH


DESMONTAJE Y RECICLABILIDAD DE LOS MATERIALES /
DESMONTATGE I RECICLABILITAT DELS MATERIALS /
DÉMONTAGE ET
RECYCLABILITÉ DES MATÉRIAUX /
DISASSEMBLY AND RECYCLABILITY
OF MATERIALS /
AUSBAU UND RECYCLINGSFÄHIGKEIT DER MATERIALIEN




HERRAMIENTAS / EINES /
OUTILS / TOOLS /
WENKZEUGE



	MATERIAL / MATERIAL / MATÉRIEL / MATERIAL / MATERIAL	% USADO / % USAT / % USÉ / % USED / % GEBRAUCHT	RECICLABILIDAD / RECICLABILITAT / RECYCLABILITÉ / RECYCLABILITY / RECYCLINGSFÄHIGKEIT
①	ACERO / ACER / ACIER / STEEL / STAHL	69,34 %	MUY ALTA / MOLT ALTA / TRÈS ÉLEVÉE / VERY HIGH / SEHR HOCH
②	MADERA / FUSTA / BOIS / WOOD / HOLZ	30,55 %	MUY ALTA / MOLT ALTA / TRÈS ÉLEVÉE / VERY HIGH / SEHR HOCH
③	ZAMAK / ZAMAK / ZAMAK / ZAMAK / ZAMAK	0,10 %	MUY ALTA / MOLT ALTA / TRÈS ÉLEVÉE / VERY HIGH / SEHR HOCH
④	PU / PU / PU / PU / PU	0,01 %	ALTA / ALTA / ÉLEVÉE / HIGH / HOCH