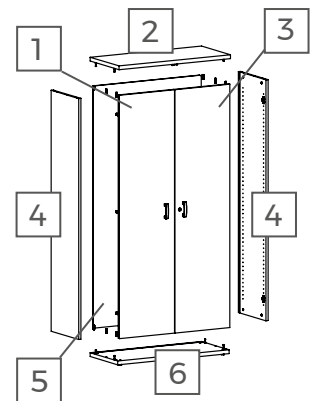
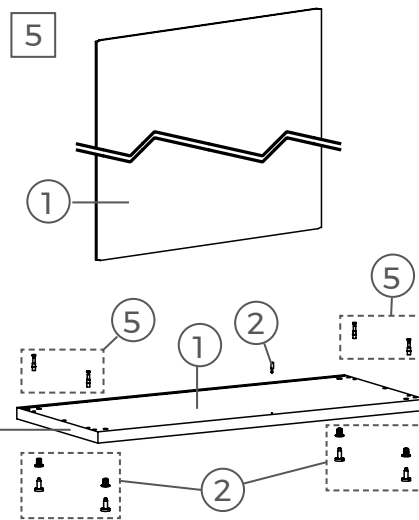
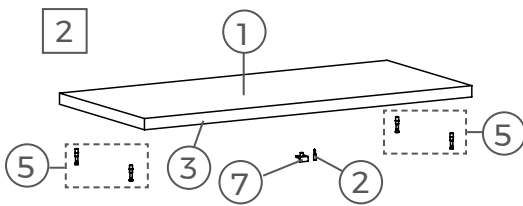
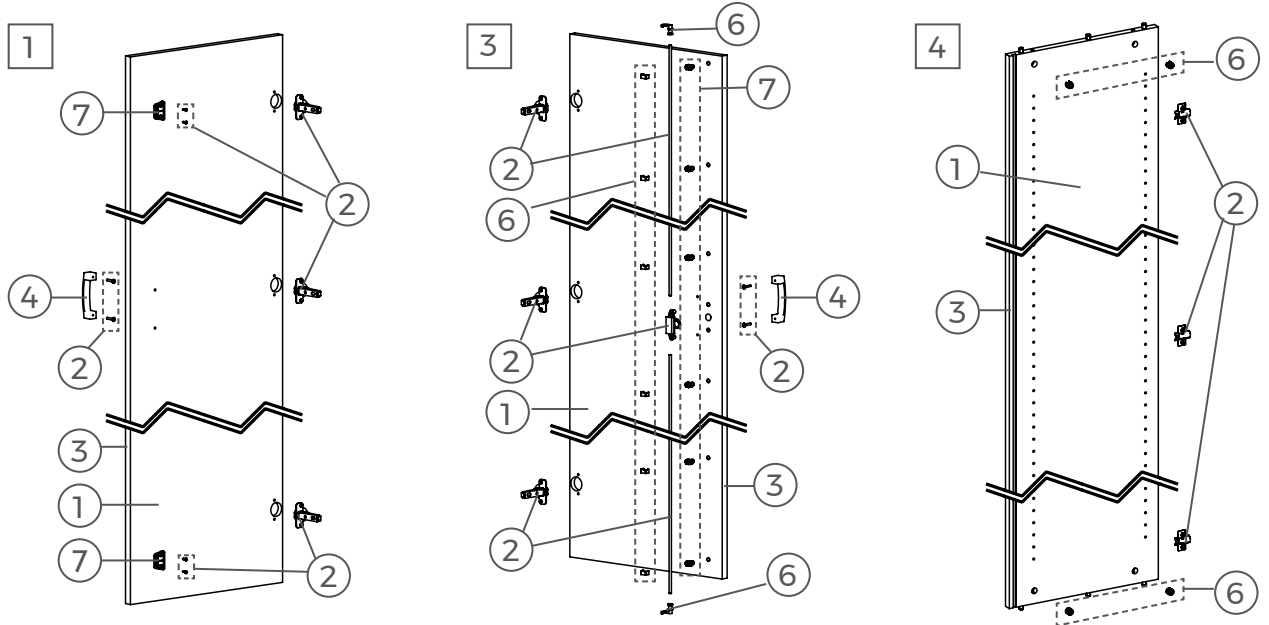




**DESMONTAJE Y RECICLABILIDAD DE LOS MATERIALES /  
 DESMUNTATGE I RECICLABILITAT DELS MATERIALS / DÉMONTAGE ET  
 RECYCLABILITÉ DES MATÉRIAUX / DISASSEMBLY AND RECYCLABILITY  
 OF MATERIALS / AUSBAU UND RECYCLINGSFÄHIGKEIT DER MATERIALIEN**



**HERRAMIENTAS /  
 EINES/ OUTILS / TOOLS /  
 WENKZEUGE**



	MATERIAL / MATERIAL / MATÉRIEL / MATERIAL / MATERIAL	% USADO / % USAT / % USÉ / % USED / % GEBRAUCHT	RECICLABILIDAD / RECICLABILITAT / RECYCLABILITÉ / RECYCLABILITY / RECYCLINGSFÄHIGKEIT
①	MADERA / FUSTA/BOIS / WOOD / HOLZ	97,2 %	MUY ALTA / MOLT ALTA / TRÈS ÉLEVÉE / VERY HIGH/ SEHR HOCH
②	ACERO / ACER / ACIER / STEEL / STAHL	1,3 %	MUY ALTA / MOLT ALTA / TRÈS ÉLEVÉE / VERY HIGH/ SEHR HOCH
③	ABS / ABS / ABS / ABS / ABS	1,03 %	ALTA / ALTA / ÉLEVÉE / HIGH / HOCH
④	ALUMINIO / ALUMINI / ALUMINIUM / ALUMINUM / ALUMINIUM	0,2 %	MUY ALTA / MOLT ALTA / TRÈS ÉLEVÉE / VERY HIGH/ SEHR HOCH
⑤	VARIOS / VARIS / DIVERS / VARIOUS / VERSCHIEDENE	0,11 %	NULA / NUL / NUL / NULL / NICHTING
⑥	ZAMAK / ZAMAK / ZAMAK / ZAMAK / ZAMAK	0,09 %	MUY ALTA / MOLT ALTA / TRÈS ÉLEVÉE / VERY HIGH/ SEHR HOCH
⑦	PP / PP / PP / PP / PP	0,07 %	ALTA / ALTA / ÉLEVÉE / HIGH / HOCH