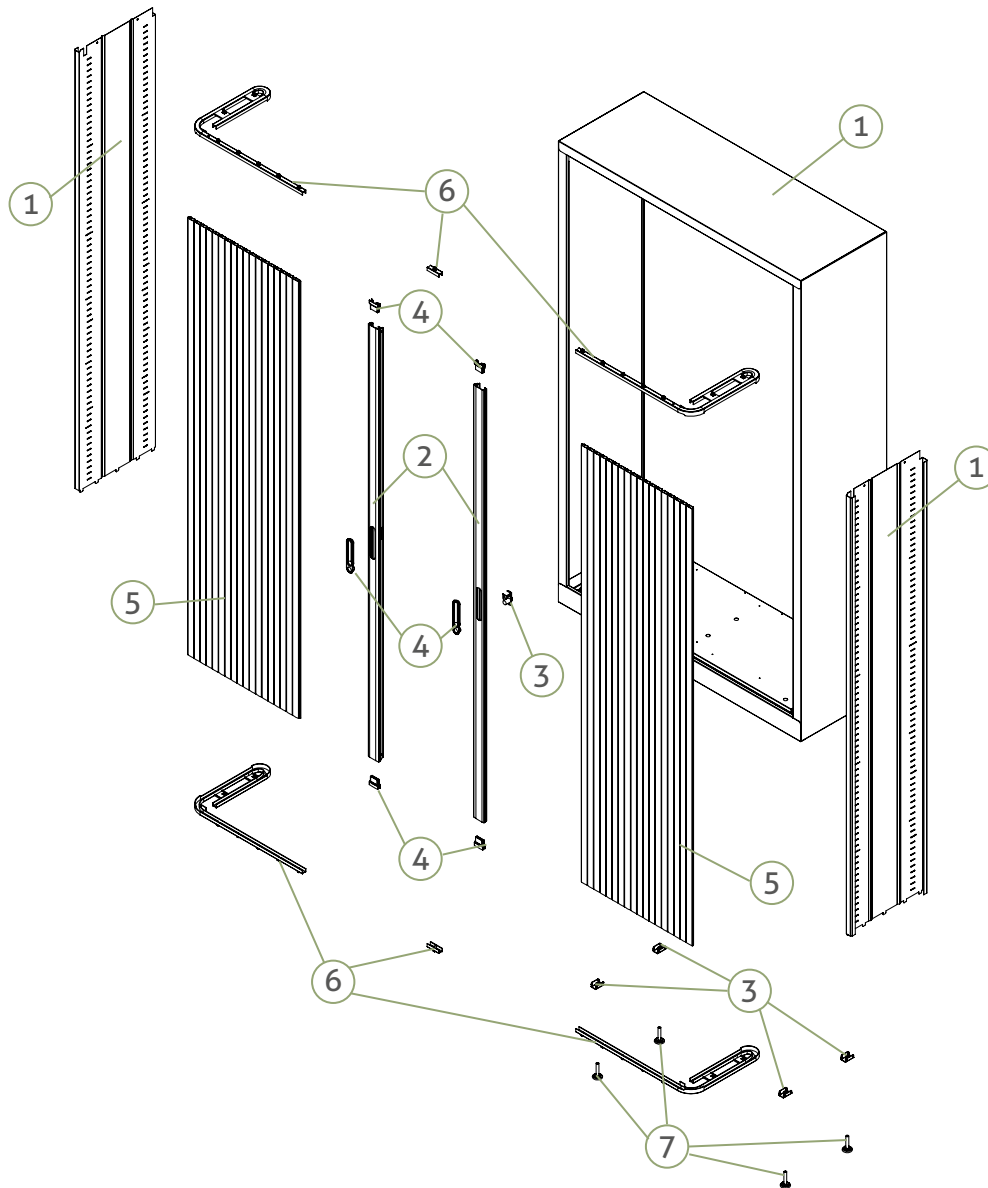
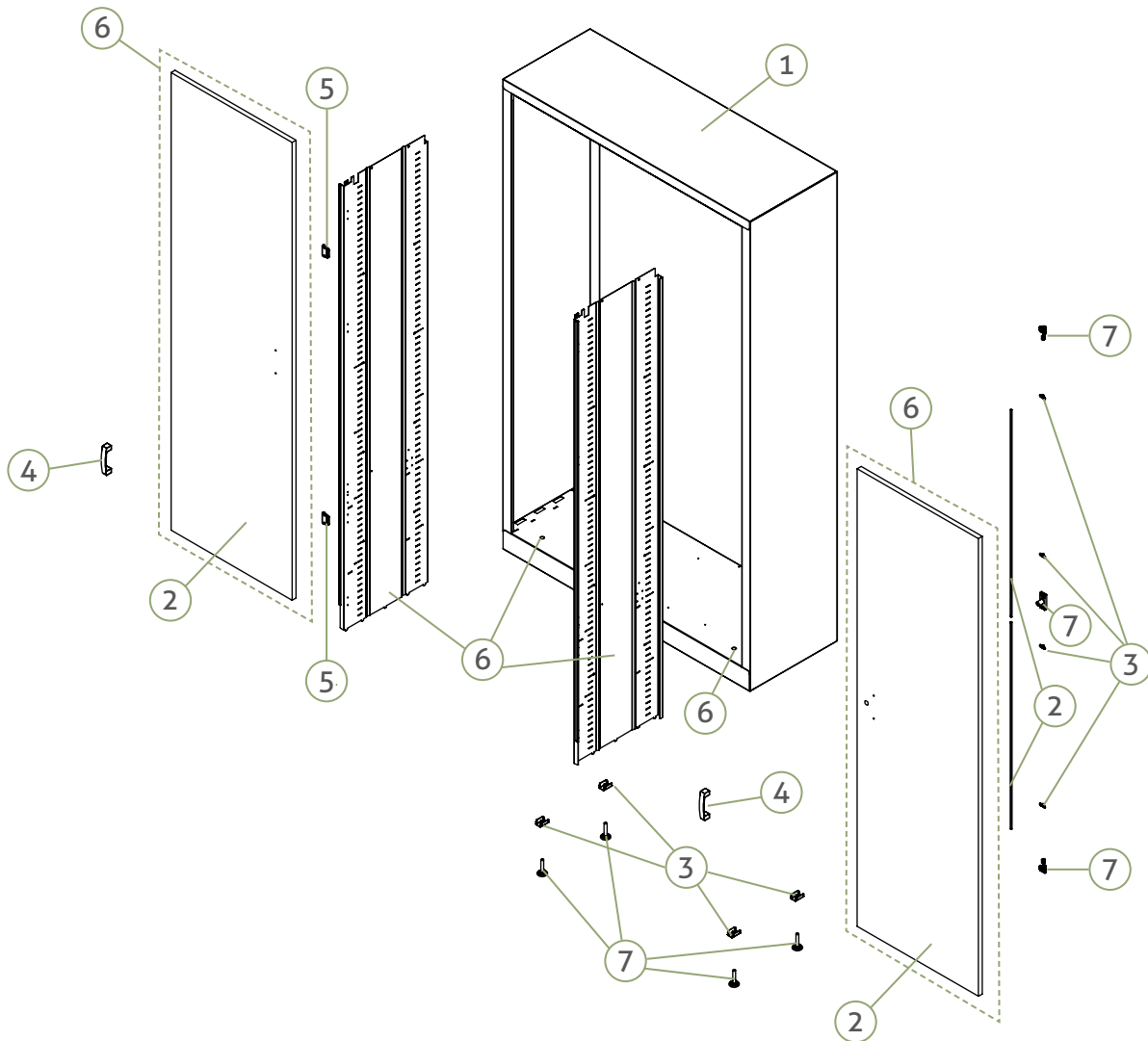



DESMONTAJE Y RECICLABILIDAD DE LOS MATERIALES /
DESMONTATGE I RECICLABILITAT DELS MATERIALS /
DÉMONTAGE ET
RECYCLABILITÉ DES MATÉRIAUX /
DISASSEMBLY AND RECYCLABILITY
OF MATERIALS /
AUSBAU UND RECYCLINGSFÄHIGKEIT DER MATERIALIEN



	MATERIAL / MATERIAL / MATÉRIEL / MATERIAL / MATERIAL	% USADO / % USAT / % USÉ / % USED / % GEBRAUCHT	RECICLABILIDAD / RECICLABILITAT / RECYCLABILITÉ / RECYCLABILITY / RECYCLINGSFÄHIGKEIT
①	ACERO / ACER / ACIER / STEEL / STAHL (APO2 - DIN St 13)	84.96 %	MUY ALTA / MOLT ALTA / TRÈS ÉLEVÉE / VERY HIGH/ SEHR HOCH
②	ALUMINIO / ALUMINI / ALUMINIUM / ALUMINUM / ALUMINIUM / - (A6063-T5)	5.76 %	MUY ALTA / MOLT ALTA / TRÈS ÉLEVÉE / VERY HIGH/ SEHR HOCH
③	ACERO BAJA ALEACIÓN / ACER BAIX ALIATGE / L'ACIER FAIBLEMENT ALLIÉ / LOW ALLOY STEEL / NIEDRIG LEGIERTEM STAHL	0.25 %	MUY ALTA / MOLT ALTA / TRÈS ÉLEVÉE / VERY HIGH/ SEHR HOCH
④	PP / PP / PP / PP / PP	0.06 %	ALTA / ALTA / ÉLEVÉE / HIGH / HOCH
⑤	PVC / PVC / PVC / PVC / PVC	8.22 %	MEDIA / MITJA / MOYENNE / MEDIUM / MEDIUM
⑥	ABS/ ABS/ ABS/ ABS/ ABS	0.67 %	MUY BAJO/ MOLT BAIX / VERY LOW / TRÈS FAIBLE / SEHR GERING
⑦	VARIOS / VARIS / DIVERS / VARIOUS / VERSCHIEDENE	0.08 %	NULA / NUL / NUL / NULL / NICHTING


DESMONTAJE Y RECICLABILIDAD DE LOS MATERIALES /
DESMONTATGE I RECICLABILITAT DELS MATERIALS /
DÉMONTAGE ET
RECYCLABILITÉ DES MATÉRIAUX /
DISASSEMBLY AND RECYCLABILITY
OF MATERIALS /
AUSBAU UND RECYCLINGSFÄHIGKEIT DER MATERIALIEN



	MATERIAL / MATERIAL / MATÉRIEL / MATERIAL / MATERIAL	% USADO / % USAT / % USÉ / % USED / % GEBRAUCHT	RECICLABILIDAD / RECICLABILITAT / RECYCLABILITÉ / RECYCLABILITY / RECYCLINGSFÄHIGKEIT
①	ACERO / ACER / STEEL / ACIER / STAHL (DC-01 / DIN St 13)	62.58 %	MUY ALTA / MOLT ALTA / TRÈS ÉLEVÉE / VERY HIGH/ SEHR HOCH
②	MELAMINA / MELAMINA / MELAMINE / MÉLAMINE / MÉLAMIN	36.639 %	MUY ALTA / MOLT ALTA / TRÈS ÉLEVÉE / VERY HIGH/ SEHR HOCH
③	ACERO BAJA ALEACIÓN / ACER BAIX ALIATGE / LOW ALLOY STEEL / L'ACIER FAIBLEMENT ALLIÉ / NIEDRIG LEGIERTEM STAHL	0.6201 %	MUY ALTA / MOLT ALTA / TRÈS ÉLEVÉE / VERY HIGH/ SEHR HOCH
④	ALUMINIO / ALUMINI / ALUMINIUM / ALUMINUM / ALUMINIUM / - (A6063-T5)	0.1476 %	MUY ALTA / MOLT ALTA / TRÈS ÉLEVÉE / VERY HIGH/ SEHR HOCH
⑤	PP / PP / PP / PP / PP	0.0071 %	ALTA / ALTA / ÉLEVÉE / HIGH / HOCH
⑥	ABS/ ABS/ ABS/ ABS/ ABS	0.5464 %	MUY BAJO/ MOLT BAIX / VERY LOW / TRÈS FAIBLE / SEHR GERING
⑦	VARIOS / VARIS / DIVERS / VARIOUS / VERSCHIEDENE	0.1535 %	NULA / NUL / NUL / NULL / NICHTING