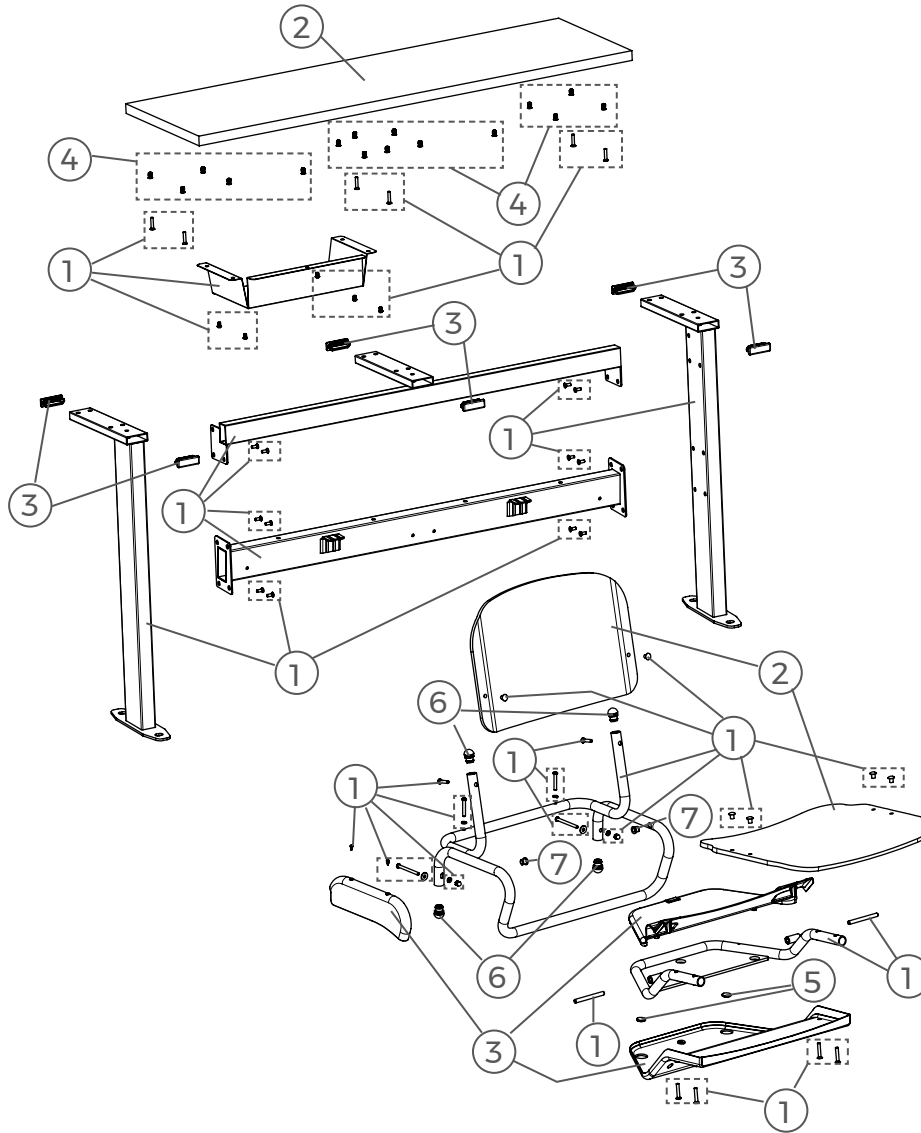
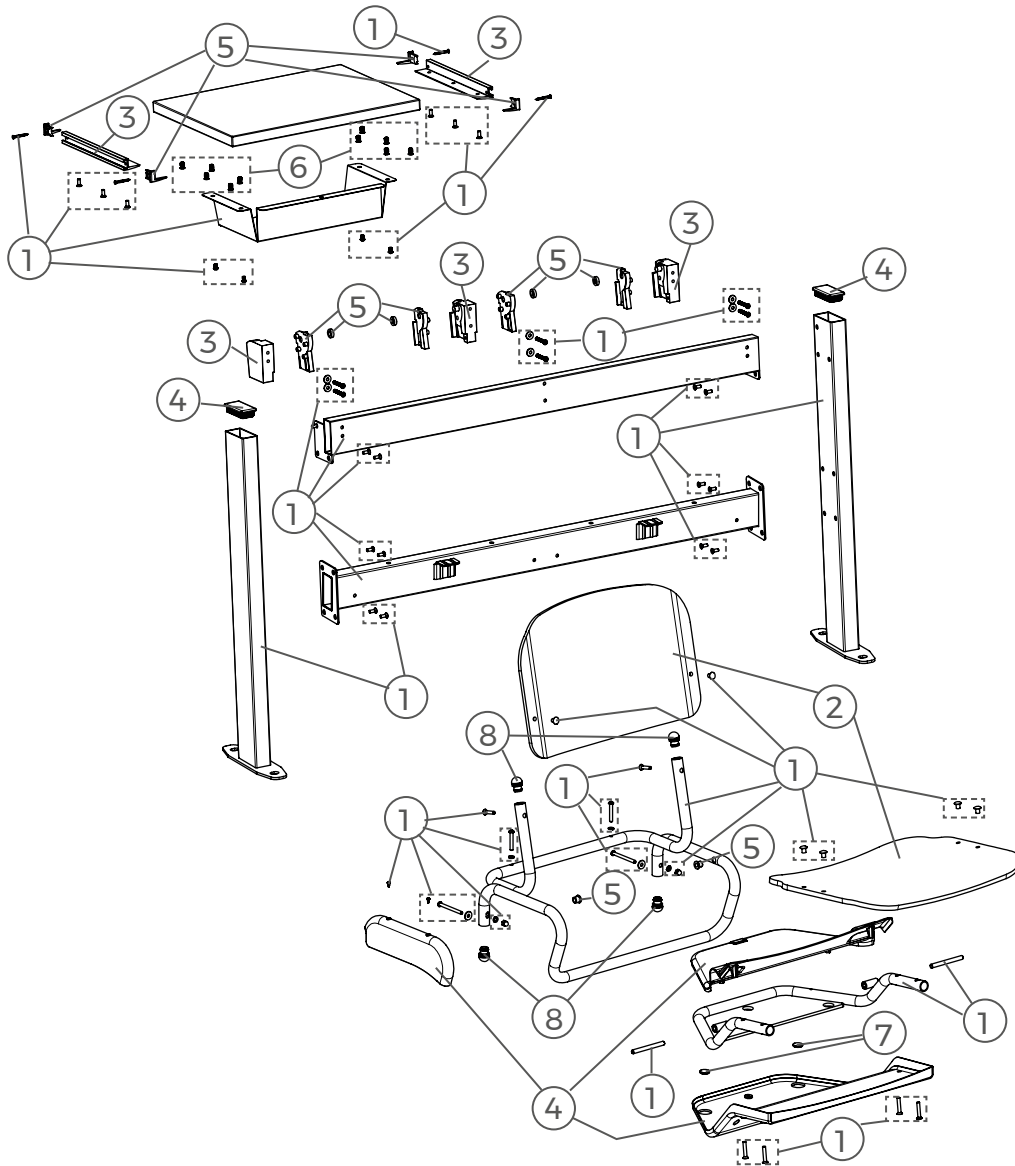



**DESMONTAJE Y RECICLABILIDAD DE LOS MATERIALES /**  
**DESMUNTATGE I RECICLABILITAT DELS MATERIALS / DÉMONTAGE ET**  
**RECYCLABILITÉ DES MATÉRIAUX / DISASSEMBLY AND RECYCLABILITY**  
**OF MATERIALS / AUSBAU UND RECYCLINGSFÄHIGKEIT DER MATERIALIEN**



	MATERIAL / MATERIAL / MATÉRIEL / MATERIAL / MATERIAL	% USADO / % USAT / % USÉ / % USED / % GEBRAUCHT	RECICLABILIDAD / RECICLABILITAT / RECYCLABILITÉ / RECYCLABILITY / RECYCLINGSFÄHIGKEIT
①	ACERO / ACER / ACIER / STEEL / STAHL	70,18 %	MUY ALTA / MOLT ALTA / TRÈS ÉLEVÉE / VERY HIGH / SEHR HOCH
②	MADERA / FUSTA / BOIS / WOOD / HOLZ	26,37 %	MUY ALTA / MOLT ALTA / TRÈS ÉLEVÉE / VERY HIGH / SEHR HOCH
③	PP / PP / PP / PP / PP	3,20 %	ALTA / ALTA / ÉLEVÉE / HIGH / HOCH
④	ZAMAK / ZAMAK / ZAMAK / ZAMAK / ZAMAK	0,10%	MUY ALTA / MOLT ALTA / TRÈS ÉLEVÉE / VERY HIGH / SEHR HOCH
⑤	VARIOS / VARIS / DIVERS / VARIOUS / VERSCHIEDENE	0,08 %	NULA / NUL / NUL / NULL / NICHTIG
⑥	PE / PE / PE / PE / PE	0,07 %	ALTA / ALTA / ÉLEVÉE / HIGH / HOCH
⑦	POM / POM / POM / POM / POM	0,01 %	BAJA / BAIX / DESCENDRE / LOW / NIEDRIG


**DESMONTAJE Y RECICLABILIDAD DE LOS MATERIALES /**  
**DESMUNTATGE I RECICLABILITAT DELS MATERIALS / DÉMONTAGE ET**  
**RECYCLABILITÉ DES MATÉRIAUX / DISASSEMBLY AND RECYCLABILITY**  
**OF MATERIALS / AUSBAU UND RECYCLINGSFÄHIGKEIT DER MATERIALIEN**



	MATERIAL / MATERIAL / MATÉRIEL / MATERIAL / MATERIAL	% USADO / % USAT / % USÉ / % USED / % GEBRAUCHT	RECICLABILIDAD / RECICLABILITAT / RECYCLABILITÉ / RECYCLABILITY / RECYCLINGSFÄHIGKEIT
①	ACERO / ACER / ACIER / STEEL / STAHL	69,73 %	MUY ALTA / MOLT ALTA / TRÈS ÉLEVÉE / VERY HIGH / SEHR HOCH
②	MADERA / FUSTA / BOIS / WOOD / HOLZ	22,28 %	MUY ALTA / MOLT ALTA / TRÈS ÉLEVÉE / VERY HIGH / SEHR HOCH
③	ALUMINIO / ALUMINI / ALUMINIUM / ALUMINUM / ALUMINIUM	4,30 %	MUY ALTA / MOLT ALTA / TRÈS ÉLEVÉE / VERY HIGH / SEHR HOCH
④	PP / PP / PP / PP / PP	3,08 %	ALTA / ALTA / ÉLEVÉE / HIGH / HOCH
⑤	POM / POM / POM / POM / POM	0,33 %	BAJA / BAIX / DESCENDRE / LOW / NIEDRIG
⑥	ZAMAK / ZAMAK / ZAMAK / ZAMAK / ZAMAK	0,14 %	MUY ALTA / MOLT ALTA / TRÈS ÉLEVÉE / VERY HIGH / SEHR HOCH
⑦	VARIOS / VARIS / DIVERS / VARIOUS / VERSCHIEDENE	0,07 %	NULA / NUL / NUL / NULL / NICHTIG
⑧	PE / PE / PE / PE / PE	0,07 %	ALTA / ALTA / ÉLEVÉE / HIGH / HOCH