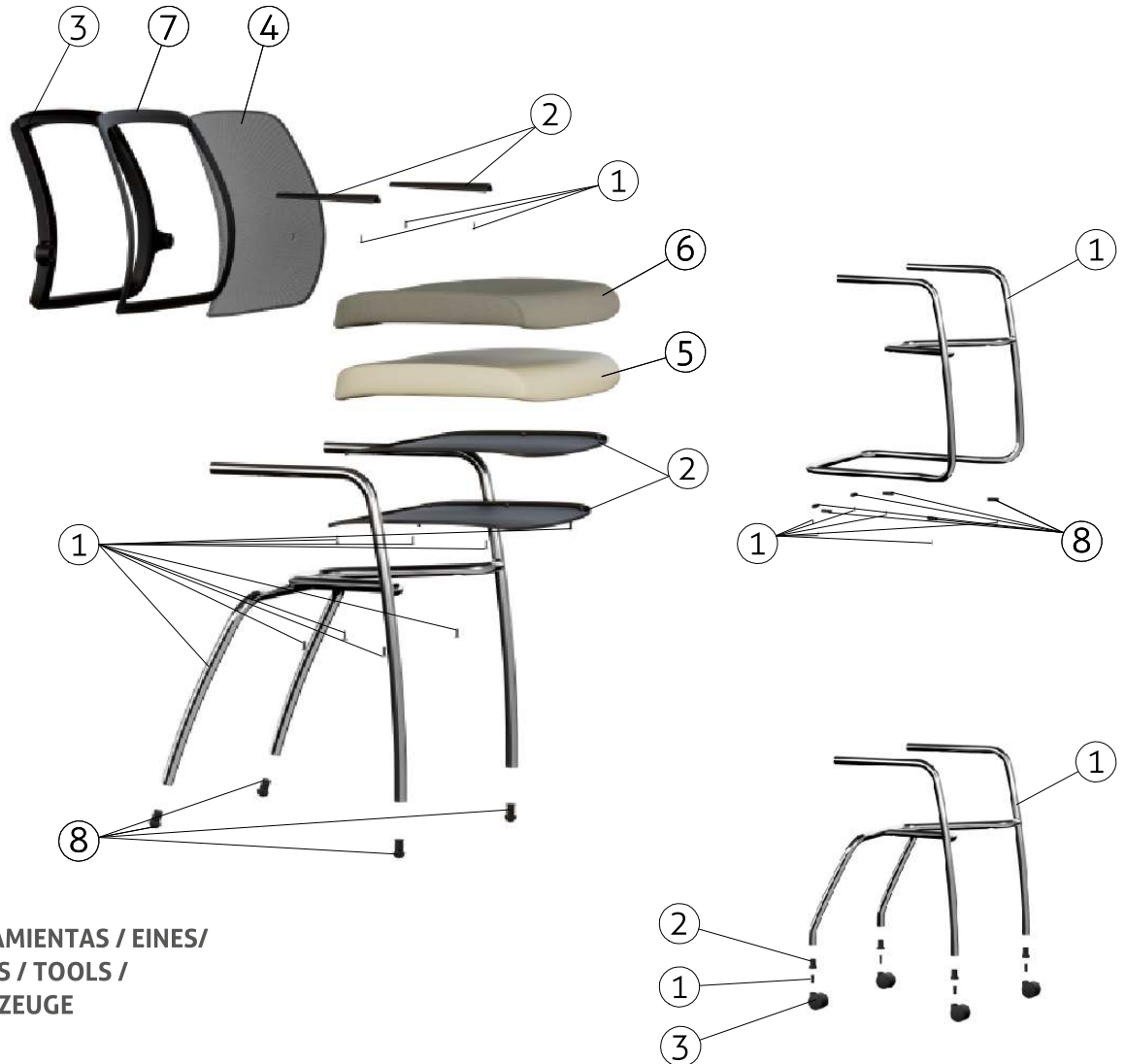
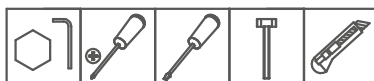




**DESMONTAJE Y RECICLABILIDAD DE LOS MATERIALES /  
DESMONTATGE I RECICLABILITAT DELS MATERIALS / DÉMONTAGE ET  
RECYCLABILITÉ DES MATÉRIAUX / DISASSEMBLY AND RECYCLABILITY  
OF MATERIALS / AUSBAU UND RECYCLINGSFÄHIGKEIT DER MATERIALIEN**



**HERRAMIENTAS / EINES/  
OUTILS / TOOLS /  
WENKZEUGE**



	MATERIAL / MATERIAL / MATÉRIEL / MATERIAL / MATERIAL	% PESO / % PES / % POIDS / % WEIGHT / % GEWICHT	RECICLABILIDAD / RECICLABILITAT / RECYCLABILITÉ / RECYCLABILITY / RECYCLINGSFÄHIGKEIT
①	ACERO/ ACER / ACIER / STEEL / STEEL	55,1 %	MUY ALTA / MOLT ALTA / TRÈS ÉLÉVÉE / VERY HIGH / SEHR HOCH
②	PP / PP / PP / PP / PP	22,3 %	ALTA / ALTA / ÉLÉVÉE / HIGH / HOCH
③	PA / PA / PA / PA / PA	7,5 %	ALTA / ALTA / ÉLÉVÉE / HIGH / HOCH
④	PET / PET / PET / PET / PET	4,7 %	MUY ALTA / MOLT ALTA / TRÈS ÉLÉVÉE / VERY HIGH / SEHR HOCH
⑤	PUR / PUR / PUR / PUR / PUR	4,6 %	ALTA / ALTA / ÉLÉVÉE / HIGH / HOCH
⑥	TELA / TELA / TISSU / CLOTH / STOFF	3 %	BAJA / BAIX / DESCENDRE / LOW / NIEDRIG
⑦	PS / PS / PS / PS / PS	2,5 %	ALTA / ALTA / ÉLÉVÉE / HIGH / HOCH
⑧	PE / PE / PE / PE / PE	0,2 %	ALTA / ALTA / ÉLÉVÉE / HIGH / HOCH