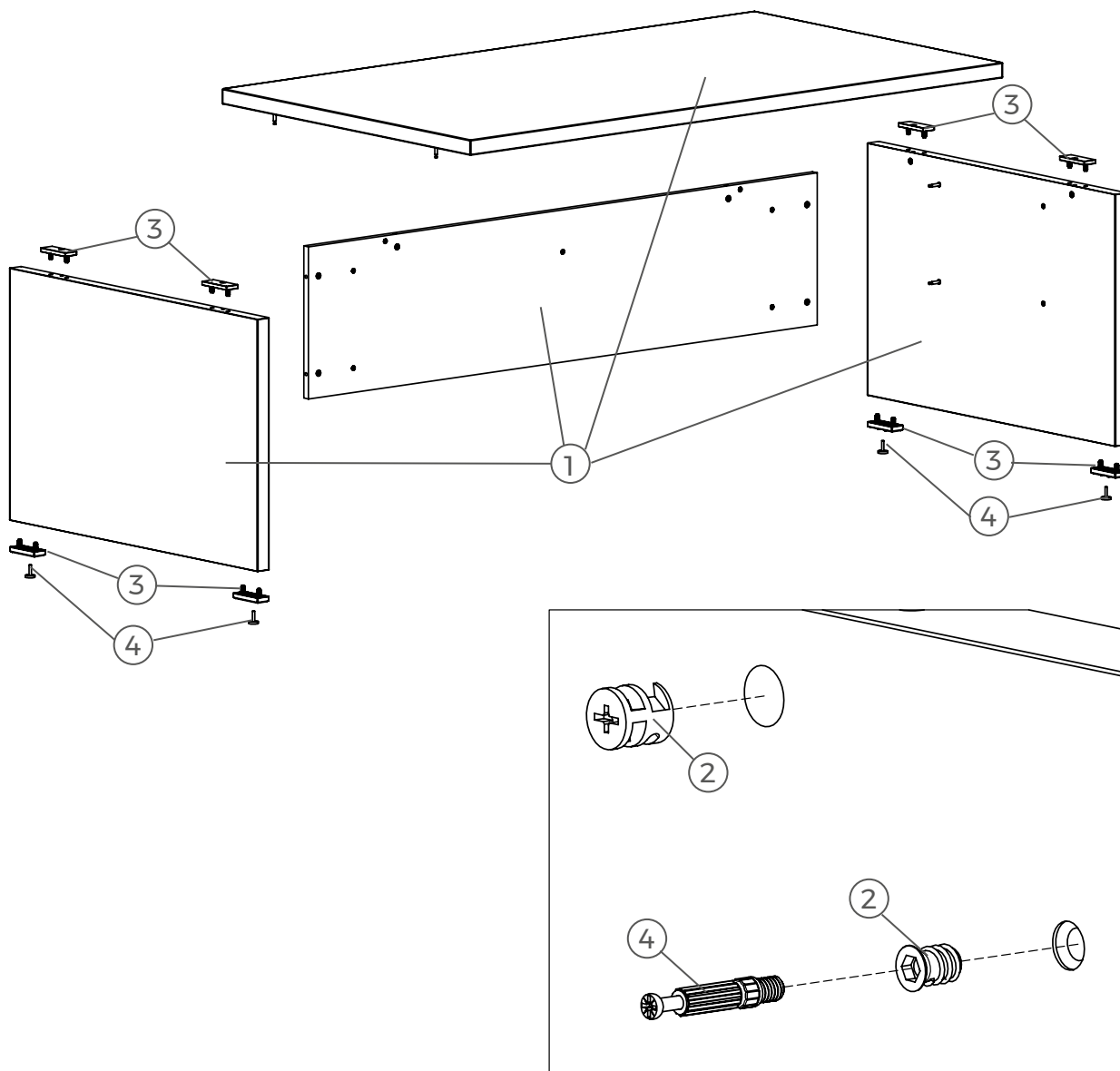
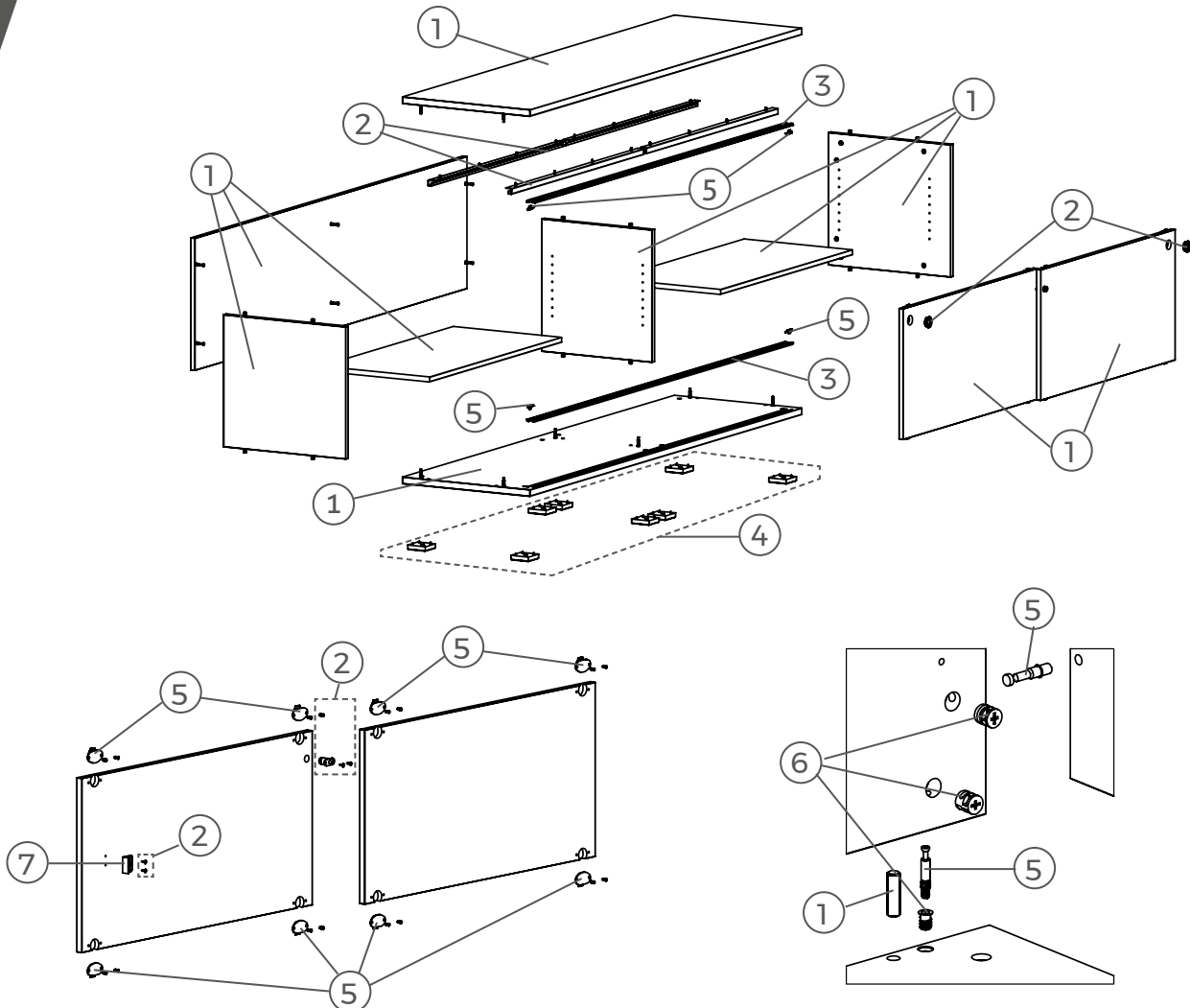



**DESMONTAJE Y RECICLABILIDAD DE LOS MATERIALES /**  
**DESMUNTATGE I RECICLABILITAT DELS MATERIALS / DÉMONTAGE ET**  
**RECYCLABILITÉ DES MATÉRIAUX / DISASSEMBLY AND RECYCLABILITY**  
**OF MATERIALS / AUSBAU UND RECYCLINGSFÄHIGKEIT DER MATERIALIEN**



	MATERIAL / MATERIAL / MATÉRIEL / MATERIAL / MATERIAL	% USADO / % USAT / % USÉ / % USED / % GEBRAUCHT	RECICLABILIDAD / RECICLABILITAT / RECYCLABILITÉ / RECYCLABILITY / RECYCLINGSFÄHIGKEIT
①	MADERA / FUSTA / BOIS / WOOD / HOLZ	99,45 %	MUY ALTA / MOLT ALTA / TRÈS ÉLÉVÉE / VERY HIGH / SEHR HOCH
②	ZAMAK / ZAMAK / ZAMAK / ZAMAK / ZAMAK	0,22 %	MUY ALTA / MOLT ALTA / TRÈS ÉLÉVÉE / VERY HIGH / SEHR HOCH
③	ABS / ABS / ABS / ABS / ABS	0,21 %	ALTA / ALTA / ÉLÉVÉE / HIGH / HOCH
④	VARIOS / VARIS / DIVERS / VARIOUS / VERSCHIEDENE	0,12 %	NULA / NUL / NUL / NULL / NICHTIG


**DESMONTAJE Y RECICLABILIDAD DE LOS MATERIALES /**  
**DESMUNTATGE I RECICLABILITAT DELS MATERIALS / DÉMONTAGE ET**  
**RECYCLABILITÉ DES MATÉRIAUX / DISASSEMBLY AND RECYCLABILITY**  
**OF MATERIALS / AUSBAU UND RECYCLINGSFÄHIGKEIT DER MATERIALIEN**



	MATERIAL / MATERIAL / MATÉRIEL / MATERIAL / MATERIAL	% USADO / % USAT / % USÉ / % USED / % GEBRAUCHT	RECICLABILIDAD / RECICLABILITAT / RECYCLABILITÉ / RECYCLABILITY / RECYCLINGSFÄHIGKEIT
①	MADERA / FUSTA/BOIS / WOOD / HOLZ	94,6 %	MUY ALTA / MOLT ALTA / TRÈS ÉLÉVÉE / VERY HIGH/ SEHR HOCH
②	ACERO / ACER / ACIER / STEEL / STAHL	3,7 %	MUY ALTA / MOLT ALTA / TRÈS ÉLÉVÉE / VERY HIGH/ SEHR HOCH
③	ALUMINIO / ALUMINI / ALUMINIUM / ALUMINUM / ALUMINIUM	0,83 %	MUY ALTA / MOLT ALTA / TRÈS ÉLÉVÉE / VERY HIGH/ SEHR HOCH
④	PP / PP / PP / PP / PP	0,49 %	ALTA / ALTA / ÉLÉVÉE / HIGH / HOCH
⑤	VARIOS / VARIS / DIVERS / VARIOUS / VERSCHIEDENE	0,31 %	NULA / NUL / NUL / NULL / NICHTING
⑥	ZAMAK / ZAMAK / ZAMAK / ZAMAK / ZAMAK	0,16 %	MUY ALTA / MOLT ALTA / TRÈS ÉLÉVÉE / VERY HIGH/ SEHR HOCH
⑦	PA / PA / PA / PA / PA	0,01 %	ALTA / ALTA / ÉLÉVÉE / HIGH / HOCH