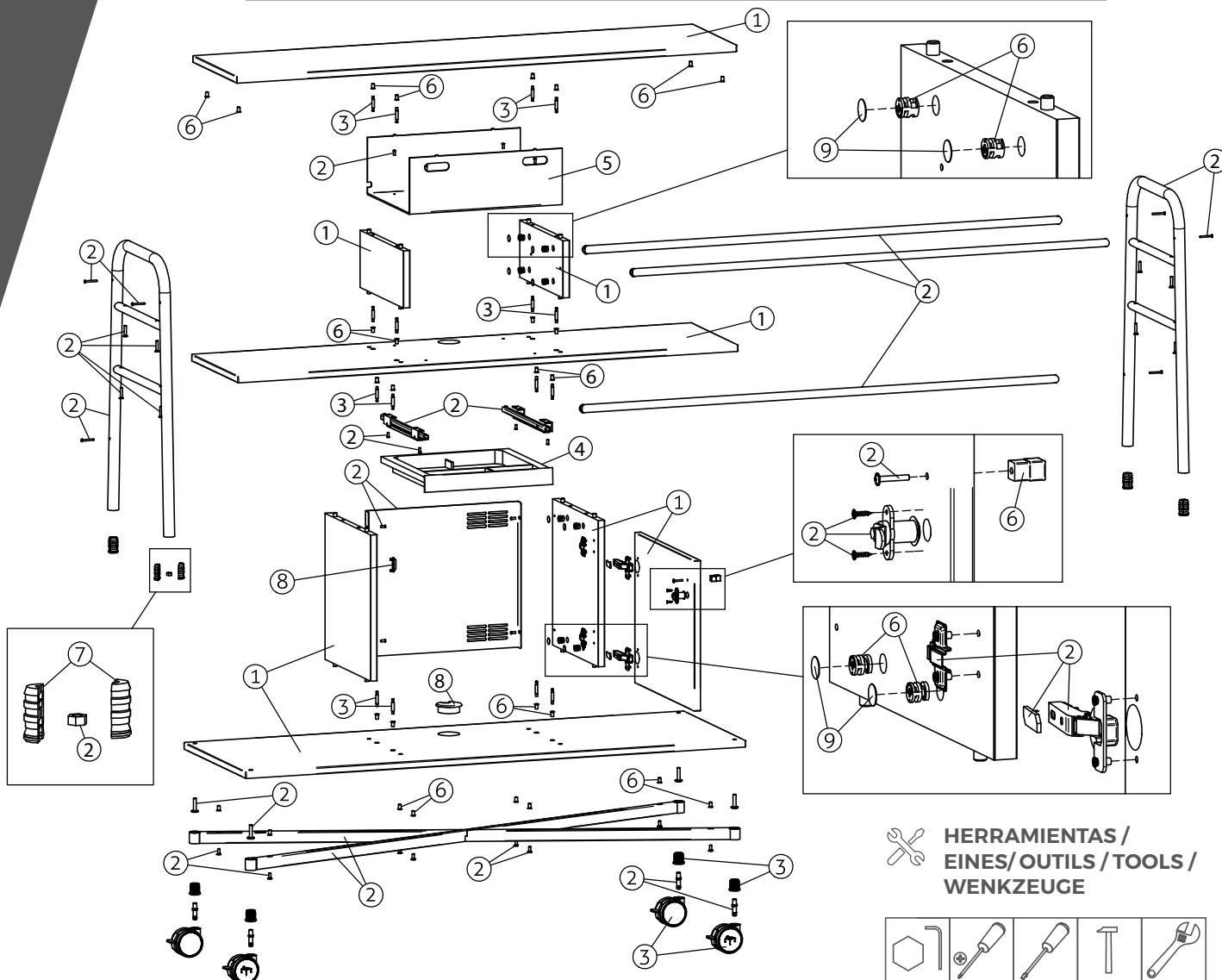
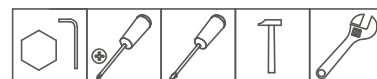




**DESMONTAJE Y RECICLABILIDAD DE LOS MATERIALES /  
DESMUNTATGE I RECICLABILITAT DELS MATERIALS / DÉMONTAGE ET  
RECYCLABILITÉ DES MATÉRIAUX / DISASSEMBLY AND RECYCLABILITY  
OF MATERIALS / AUSBAU UND RECYCLINGSFÄHIGKEIT DER MATERIALIEN**



 **HERRAMIENTAS /  
EINES/OUTILS / TOOLS /  
WENKZEUGE**



	MATERIAL / MATERIAL / MATÉRIEL / MATERIAL / MATERIAL	% PESO / % PES / % POIDS / % WEIGHT / % GEWICHT	RECICLABILIDAD / RECICLABILITAT / RECYCLABILITÉ / RECYCLABILITY / RECYCLINGSFÄHIGKEIT
①	MADERA / FUSTA/ BOIS / WOOD / HOLZ	63,03 %	MUY ALTA / MOLT ALTA / TRÈS ÉLEVÉE / VERY HIGH / SEHR HOCH
②	ACERO / ACER / STEEL / ACEIR / STAHL	32,76 %	MUY ALTA / MOLT ALTA / TRÈS ÉLEVÉE / VERY HIGH / SEHR HOCH
③	VARIOS / VARIS / DIVERS / VARIOUS / VERCHIEDENE	1,60 %	NULO / NUL / NULLE / NULL / NICHTS
④	PS / PS / PS / PS / PS	1,13 %	ALTA / ALTA / ÉLEVÉE / HIGH / HOCH
⑤	PET / PET / PET / PET / PET	0,94 %	MUY ALTA / MOLT ALTA / TRÈS ÉLEVÉE / VERY HIGH / SEHR HOCH
⑥	ZAMAK / ZAMAK / ZAMAK / ZAMAK / ZAMAK	0,32 %	MUY ALTA / MOLT ALTA / TRÈS ÉLEVÉE / VERY HIGH / SEHR HOCH
⑦	PA / PA / PA / PA / PA	0,12 %	ALTA / ALTA / ÉLEVÉE / HIGH / HOCH
⑧	PP / PP / PP / PP / PP	0,09 %	ALTA / ALTA / ÉLEVÉE / HIGH / HOCH
⑨	ABS / ABS / ABS / ABS / ABS	0,01 %	ALTA / ALTA / ÉLEVÉE / HIGH / HOCH