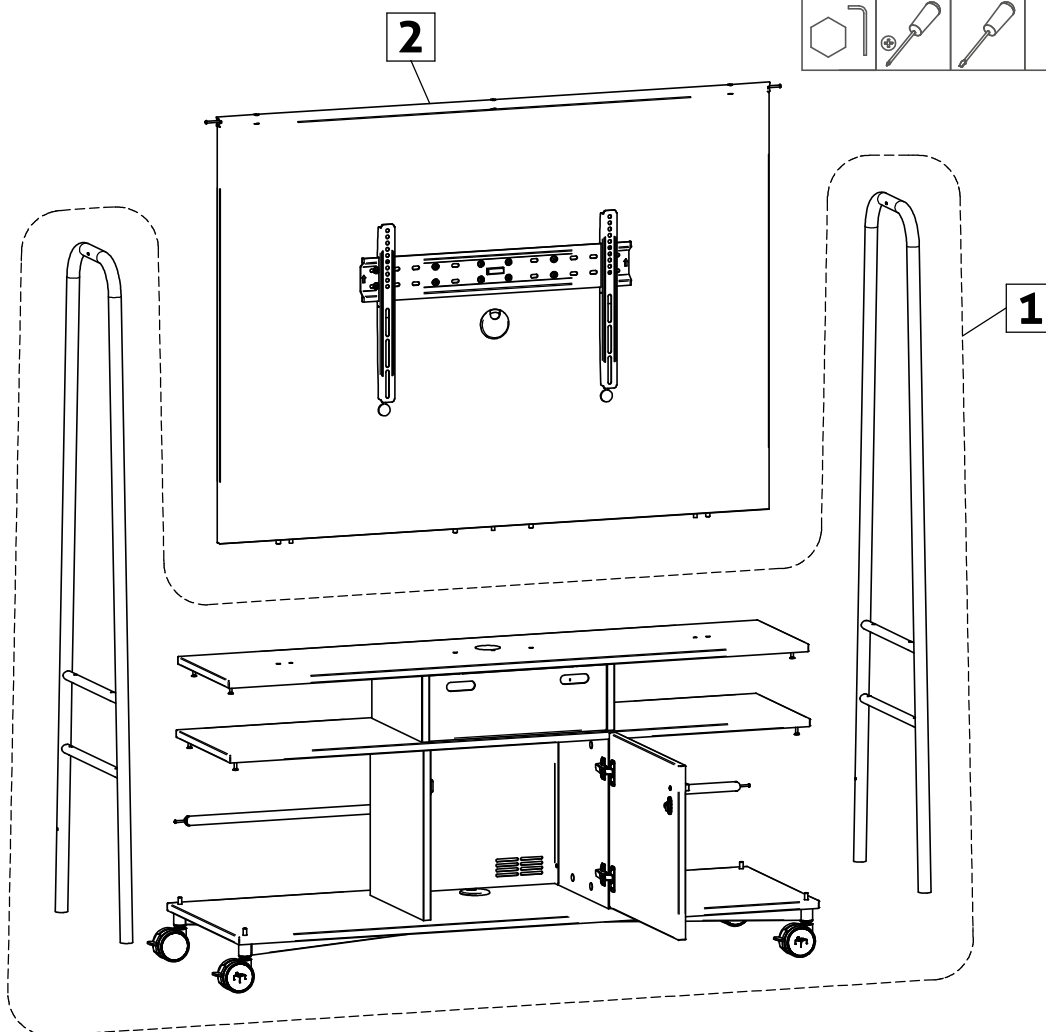
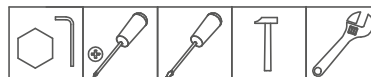



**DESMONTAJE Y RECICLABILIDAD DE LOS MATERIALES /**  
**DESMONTATGE I RECICLABILITAT DELS MATERIALS / DÉMONTAGE ET**  
**RECYCLABILITÉ DES MATÉRIAUX / DISASSEMBLY AND RECYCLABILITY**  
**OF MATERIALS / AUSBAU UND RECYCLINGSFÄHIGKEIT DER MATERIALIEN**


**HERRAMIENTAS /**  
**EINES/OUTILS / TOOLS /**  
**WENKZEUGE**

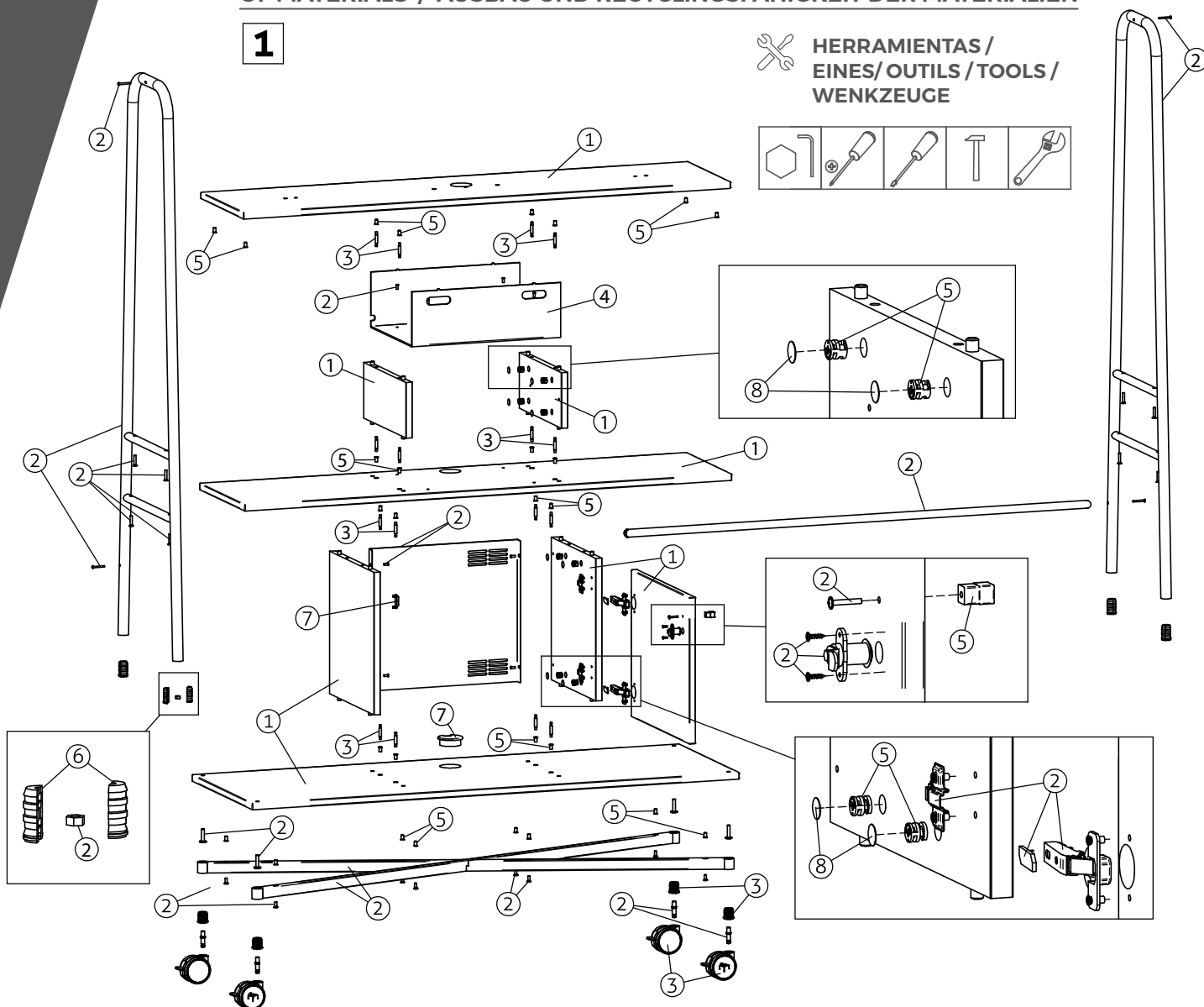
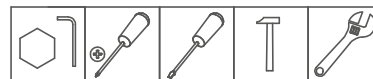


	MATERIAL / MATERIAL / MATÉRIEL / MATERIAL / MATERIAL	% PESO / % PES / % POIDS / % WEIGHT / % GEWICHT	RECICLABILIDAD / RECICLABILITAT / RECYCLABILITÉ / RECYCLABILITY / RECYCLINGSFÄHIGKEIT
①	MADERA / FUSTA/ BOIS / WOOD / HOLZ	68,55 %	MUY ALTA / MOLT ALTA / TRÈS ÉLEVÉE / VERY HIGH / SEHR HOCH
②	ACERO / ACER / STEEL / ACEIR / STAHL	28,79 %	MUY ALTA / MOLT ALTA / TRÈS ÉLEVÉE / VERY HIGH / SEHR HOCH
③	VARIOS / VARIS / DIVERS / VARIOUS / VERCHIEDENE	1,12 %	NULO / NUL / NULLE / NULL / NICHTS
④	PET / PET / PET / PET / PET	1,10 %	MUY ALTA / MOLT ALTA / TRÈS ÉLEVÉE / VERY HIGH / SEHR HOCH
⑤	ZAMAK / ZAMAK / ZAMAK / ZAMAK / ZAMAK	0,29 %	MUY ALTA / MOLT ALTA / TRÈS ÉLEVÉE / VERY HIGH / SEHR HOCH
⑥	PA / PA / PA / PA / PA	0,08 %	ALTA / ALTA / ÉLEVÉE / HIGH / HOCH
⑦	PP / PP / PP / PP / PP	0,06 %	ALTA / ALTA / ÉLEVÉE / HIGH / HOCH
⑧	ABS / ABS / ABS / ABS / ABS	0,01 %	ALTA / ALTA / ÉLEVÉE / HIGH / HOCH


**DESMONTAJE Y RECICLABILIDAD DE LOS MATERIALES /**  
**DESMUNTATGE I RECICLABILITAT DELS MATERIALS / DÉMONTAGE ET**  
**RECYCLABILITÉ DES MATÉRIAUX / DISASSEMBLY AND RECYCLABILITY**  
**OF MATERIALS / AUSBAU UND RECYCLINGSFÄHIGKEIT DER MATERIALIEN**

**1**


**HERRAMIENTAS /**  
**EINES/OUTILS/TOOLS /**  
**WENKZEUGE**



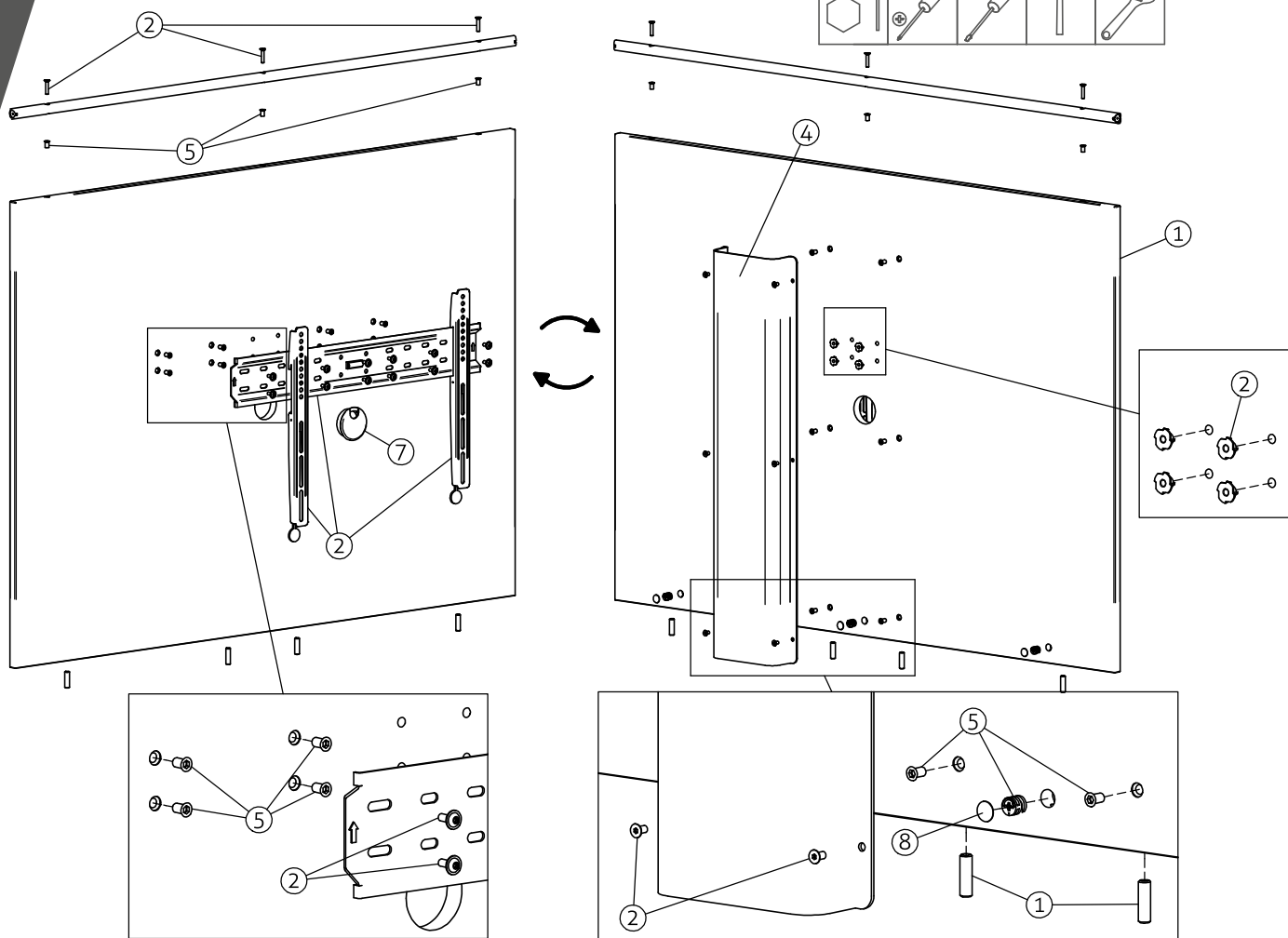
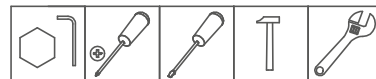
	MATERIAL / MATERIAL / MATÉRIEL / MATERIAL / MATERIAL	% PESO / % PES / % POIDS / % WEIGHT / % GEWICHT	RECICLABILIDAD / RECICLABILITAT / RECYCLABILITÉ / RECYCLABILITY / RECYCLINGSFÄHIGKEIT
①	MADERA / FUSTA/ BOIS / WOOD / HOLZ	68,55 %	MUY ALTA / MOLT ALTA / TRÈS ÉLEVÉE / VERY HIGH / SEHR HOCH
②	ACERO / ACER / STEEL / ACEIR / STAHL	28,79 %	MUY ALTA / MOLT ALTA / TRÈS ÉLEVÉE / VERY HIGH / SEHR HOCH
③	VARIOS / VARIS / DIVERS / VARIOUS / VERCHIEDENE	1,12 %	NULO / NUL / NULLE / NULL / NICHTS
④	PET / PET / PET / PET / PET	1,10 %	MUY ALTA / MOLT ALTA / TRÈS ÉLEVÉE / VERY HIGH / SEHR HOCH
⑤	ZAMAK / ZAMAK / ZAMAK / ZAMAK / ZAMAK	0,29 %	MUY ALTA / MOLT ALTA / TRÈS ÉLEVÉE / VERY HIGH / SEHR HOCH
⑥	PA / PA / PA / PA / PA	0,08 %	ALTA / ALTA / ÉLEVÉE / HIGH / HOCH
⑦	PP / PP / PP / PP / PP	0,06 %	ALTA / ALTA / ÉLEVÉE / HIGH / HOCH
⑧	ABS / ABS / ABS / ABS / ABS	0,01 %	ALTA / ALTA / ÉLEVÉE / HIGH / HOCH



**DESMONTAJE Y RECICLABILIDAD DE LOS MATERIALES /  
 DESMUNTATGE I RECICLABILITAT DELS MATERIALS / DÉMONTAGE ET  
 RECYCLABILITÉ DES MATÉRIAUX / DISASSEMBLY AND RECYCLABILITY  
 OF MATERIALS / AUSBAU UND RECYCLINGSFÄHIGKEIT DER MATERIALIEN**

**2**

**HERRAMIENTAS /  
 EINES/OUTILS / TOOLS /  
 WENKZEUGE**



	MATERIAL / MATERIAL / MATÉRIEL / MATERIAL / MATERIAL	% PESO / % PES / % POIDS / % WEIGHT / % GEWICHT	RECICLABILIDAD / RECICLABILITAT / RECYCLABILITÉ / RECYCLABILITY / RECYCLINGSFÄHIGKEIT
①	MADERA / FUSTA/ BOIS / WOOD / HOLZ	68,55 %	MUY ALTA / MOLT ALTA / TRÈS ÉLEVÉE / VERY HIGH / SEHR HOCH
②	ACERO / ACER / STEEL / ACEIR / STAHL	28,79 %	MUY ALTA / MOLT ALTA / TRÈS ÉLEVÉE / VERY HIGH / SEHR HOCH
③	VARIOS / VARIS / DIVERS / VARIOUS / VERCHIEDENE	1,12 %	NULO / NUL / NULLE / NULL / NICHTS
④	PET / PET / PET / PET / PET	1,10 %	MUY ALTA / MOLT ALTA / TRÈS ÉLEVÉE / VERY HIGH / SEHR HOCH
⑤	ZAMAK / ZAMAK / ZAMAK / ZAMAK / ZAMAK	0,29 %	MUY ALTA / MOLT ALTA / TRÈS ÉLEVÉE / VERY HIGH / SEHR HOCH
⑥	PA / PA / PA / PA / PA	0,08 %	ALTA / ALTA / ÉLEVÉE / HIGH / HOCH
⑦	PP / PP / PP / PP / PP	0,06 %	ALTA / ALTA / ÉLEVÉE / HIGH / HOCH
⑧	ABS / ABS / ABS / ABS / ABS	0,01 %	ALTA / ALTA / ÉLEVÉE / HIGH / HOCH