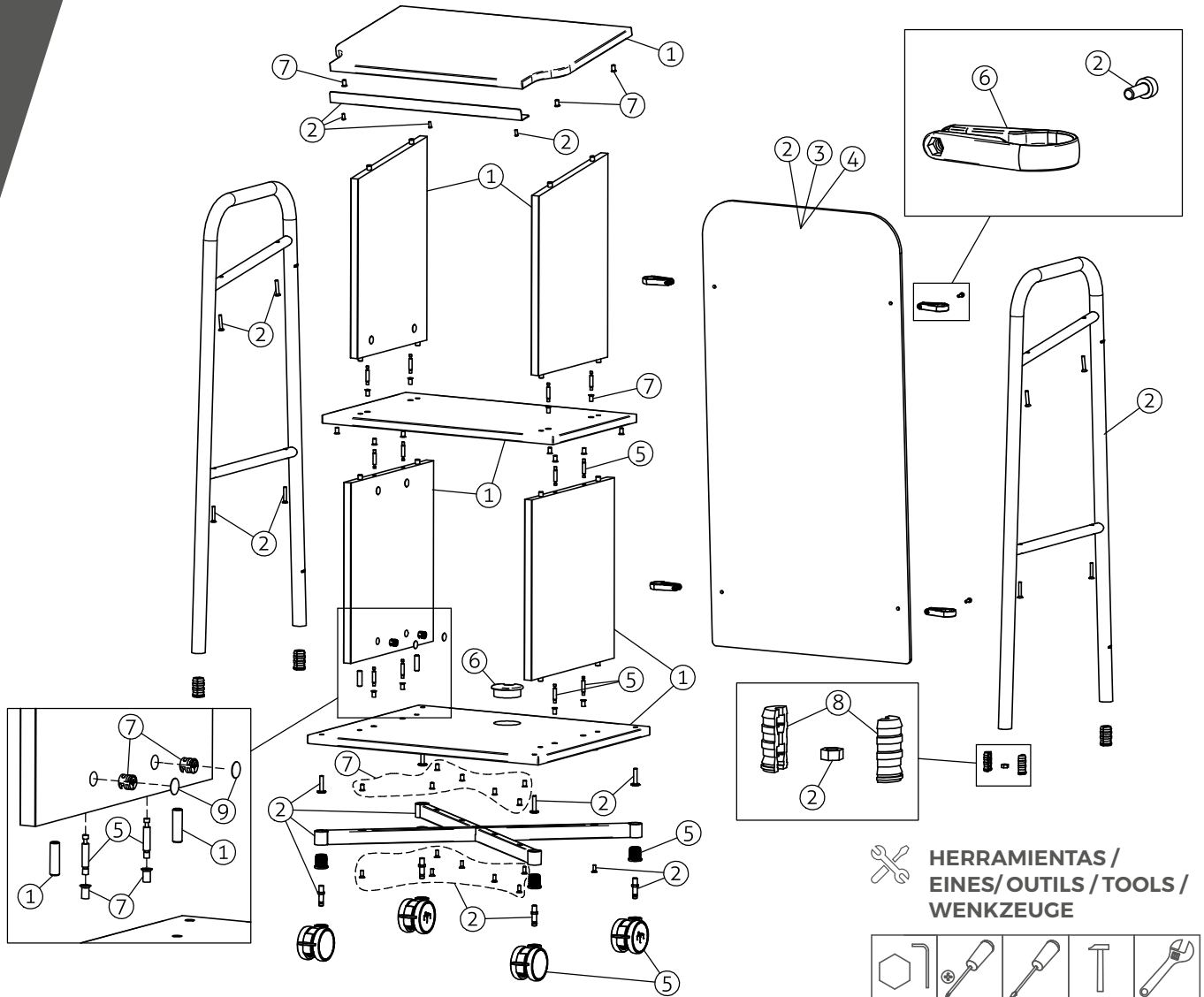
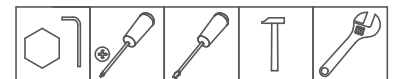



DESMONTAJE Y RECICLABILIDAD DE LOS MATERIALES /
DESMUNTATGE I RECICLABILITAT DELS MATERIALS / DÉMONTAGE ET
RECYCLABILITÉ DES MATÉRIAUX / DISASSEMBLY AND RECYCLABILITY
OF MATERIALS / AUSBAU UND RECYCLINGSFÄHIGKEIT DER MATERIALIEN




HERRAMIENTAS /
EINES/OUTILS / TOOLS /
WENKZEUGE



	MATERIAL / MATERIAL / MATÉRIEL / MATERIAL / MATERIAL	% PESO / % PES / % POIDS / % WEIGHT / % GEWICHT	RECICLABILIDAD / RECICLABILITAT / RECYCLABILITÉ / RECYCLABILITY / RECYCLINGSFÄHIGKEIT
①	MADERA / FUSTA/ BOIS / WOOD / HOLZ	47,94 %	MUY ALTA / MOLT ALTA / TRÈS ÉLEVÉE / VERY HIGH / SEHR HOCH
②	ACERO / ACER / STEEL / ACEIR / STAHL	39,36 %	MUY ALTA / MOLT ALTA / TRÈS ÉLEVÉE / VERY HIGH / SEHR HOCH
③	PMMA / PMMA / PMMA / PMMA / PMMA	5,27 %	ALTA / ALTA / ÉLEVÉE / HIGH / HOCH
④	PET / PET / PET / PET / PET	3,55 %	MUY ALTA / MOLT ALTA / TRÈS ÉLEVÉE / VERY HIGH / SEHR HOCH
⑤	VARIOS / VARIS / DIVERS / VARIOUS / VERCHIEDENE	2,16 %	NULO / NUL / NULLE / NULL / NICHTS
⑥	PP / PP / PP / PP / PP	1,22 %	ALTA / ALTA / ÉLEVÉE / HIGH / HOCH
⑦	ZAMAK / ZAMAK / ZAMAK / ZAMAK / ZAMAK	0,32 %	MUY ALTA / MOLT ALTA / TRÈS ÉLEVÉE / VERY HIGH / SEHR HOCH
⑧	PA / PA / PA / PA / PA	0,17 %	ALTA / ALTA / ÉLEVÉE / HIGH / HOCH
⑨	ABS / ABS / ABS / ABS / ABS	0,01 %	ALTA / ALTA / ÉLEVÉE / HIGH / HOCH