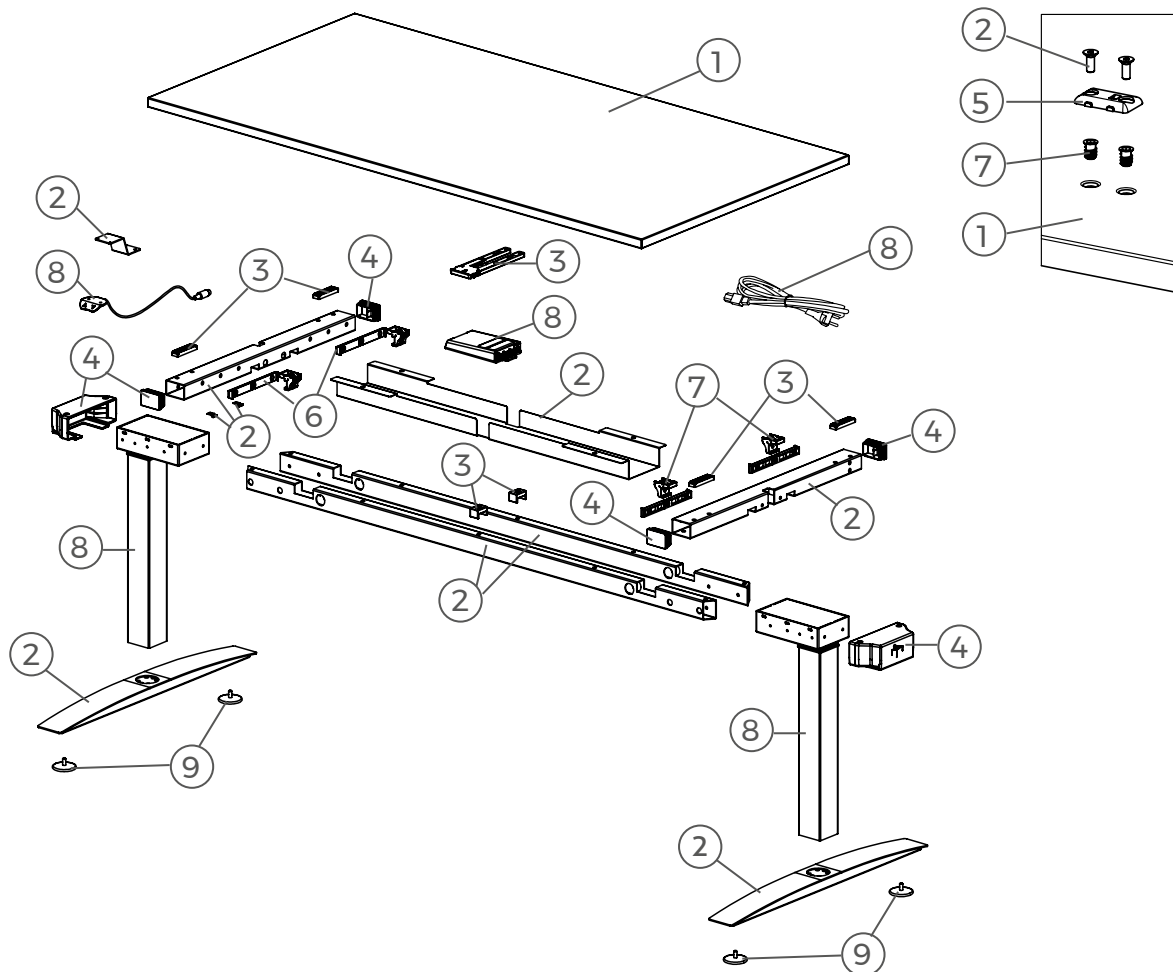




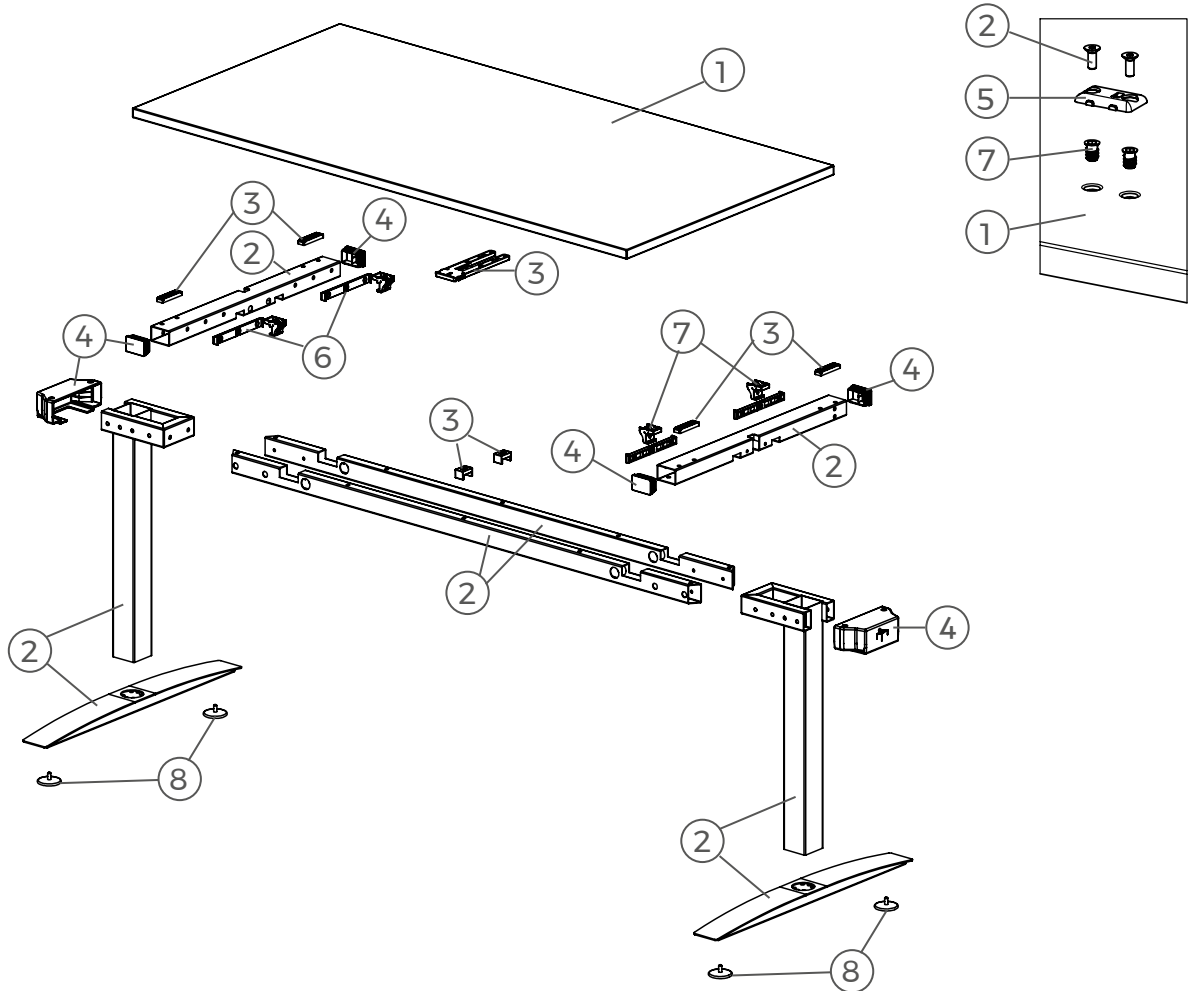
**DESMONTAJE Y RECICLABILIDAD DE LOS MATERIALES /
DESMUNTATGE I RECICLABILITAT DELS MATERIALS / DÉMONTAGE ET
RECICLABILITÉ DES MATÉRIAUX / DISASSEMBLY AND RECYCLABILITY
OF MATERIALS / AUSBAU UND RECYCLINGSFÄHIGKEIT DER MATERIALIEN**



| | MATERIAL / MATERIAL / MATÉRIEL / MATERIAL / MATERIAL | % USADO / % USAT / % USÉ / % USED / % GEBRAUCHT | RECICLABILIDAD / RECICLABILITAT / RECYCLABILITÉ / RECYCLABILITY / RECYCLINGSFÄHIGKEIT |
|---|---|--|--|
| ① | MADERA / FUSTA / BOIS / WOOD / HOLZ | 40,05 % | MUY ALTA / MOLT ALTA / TRÈS ÉLEVÉE / VERY HIGH / SEHR HOCH |
| ② | ACERO / ACER / ACIER / STEEL / STAHL | 34,34 % | MUY ALTA / MOLT ALTA / TRÈS ÉLEVÉE / VERY HIGH / SEHR HOCH |
| ③ | ABS / ABS / ABS / ABS / ABS | 0,16 % | ALTA / ALTA / ÉLEVÉE / HIGH / HOCH |
| ④ | PP / PP / PP / PP / PP | 0,53 % | ALTA / ALTA / ÉLEVÉE / HIGH / HOCH |
| ⑤ | PA / PA / PA / PA / PA | 0,04 % | ALTA / ALTA / ÉLEVÉE / HIGH / HOCH |
| ⑥ | POM / POM / POM / POM / POM | 0,14 % | ALTA / ALTA / ÉLEVÉE / HIGH / HOCH |
| ⑦ | ZAMAK / ZAMAK / ZAMAK / ZAMAK / ZAMAK | 0,82 % | MUY ALTA / MOLT ALTA / TRÈS ÉLEVÉE / VERY HIGH / SEHR HOCH |
| ⑧ | MATERIAL ELECTRICO / MATERIAL ELÈCTRIC / MATERIEL ELECTRIQUE / ELECTRICAL MATERIAL / ELEKTROMATERIA | 23,84 % | RECICLAR EN CENTRO AUTORIZADO / RECICLAR EN CENTRE AUTORITZAT / RECYCLER DANS UN CENTRE AUTORISE / RECYCLING CENTER / RECYCLIN IN EINER AUTORISIERTENSTELLE |
| ⑨ | VARIOS / VARIS / DIVERS / VARIOUS / VERSCHIEDENE | 0,08 % | NULA / NUL / NUL / NULL / NICHTIG |



**DESMONTAJE Y RECICLABILIDAD DE LOS MATERIALES /
DESMUNTATGE I RECICLABILITAT DELS MATERIALS / DÉMONTAGE ET
RECICLABILITÉ DES MATÉRIAUX / DISASSEMBLY AND RECYCLABILITY
OF MATERIALS / AUSBAU UND RECYCLINGSFÄHIGKEIT DER MATERIALIEN**



| | MATERIAL / MATERIAL / MATÉRIEL / MATERIAL / MATERIAL | % USADO / % USAT / % USÉ / % USED / % GEBRAUCHT | RECICLABILIDAD / RECICLABILITAT / RECYCLABILITÉ / RECYCLABILITY / RECYCLINGSFÄHIGKEIT |
|---|---|--|---|
| ① | MADERA / FUSTA / BOIS / WOOD / HOLZ | 50,69 % | MUY ALTA / MOLT ALTA / TRÈS ÉLEVÉE / VERY HIGH / SEHR HOCH |
| ② | ACERO / ACER / ACIER / STEEL / STAHL | 47,07 % | MUY ALTA / MOLT ALTA / TRÈS ÉLEVÉE / VERY HIGH / SEHR HOCH |
| ③ | ABS / ABS / ABS / ABS / ABS | 0,21 % | ALTA / ALTA / ÉLEVÉE / HIGH / HOCH |
| ④ | PP / PP / PP / PP / PP | 0,67 % | ALTA / ALTA / ÉLEVÉE / HIGH / HOCH |
| ⑤ | PA / PA / PA / PA / PA | 0,05 % | ALTA / ALTA / ÉLEVÉE / HIGH / HOCH |
| ⑥ | POM / POM / POM / POM / POM | 0,18 % | ALTA / ALTA / ÉLEVÉE / HIGH / HOCH |
| ⑦ | ZAMAK / ZAMAK / ZAMAK / ZAMAK / ZAMAK | 1,04 % | MUY ALTA / MOLT ALTA / TRÈS ÉLEVÉE / VERY HIGH / SEHR HOCH |
| ⑧ | VARIOS / VARIS / DIVERS / VARIOUS / VERSCHIEDENE | 0,09 % | NULA / NUL / NUL / NULL / NICHTING |