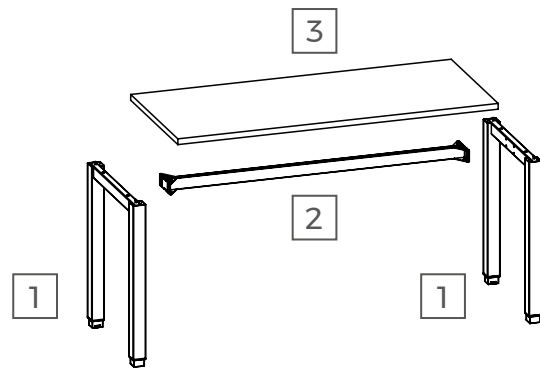
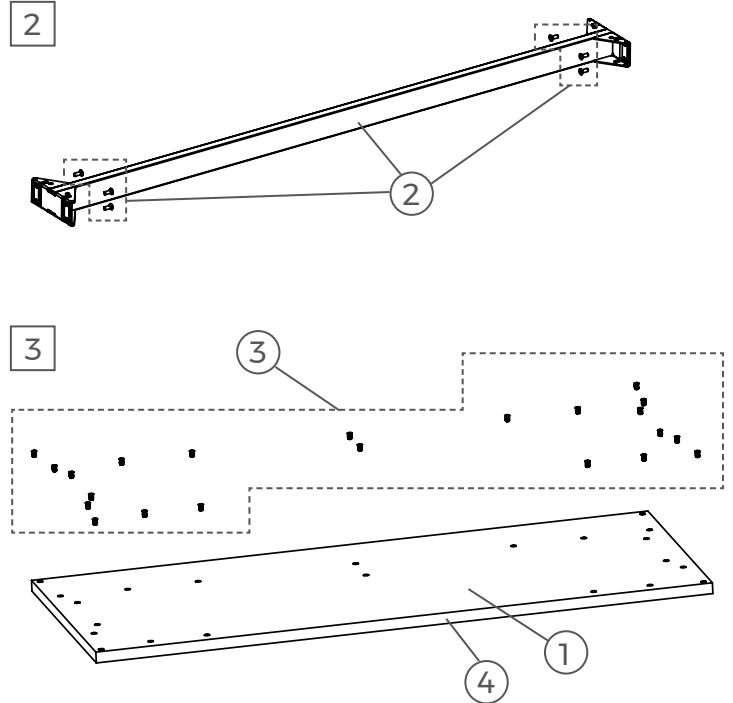
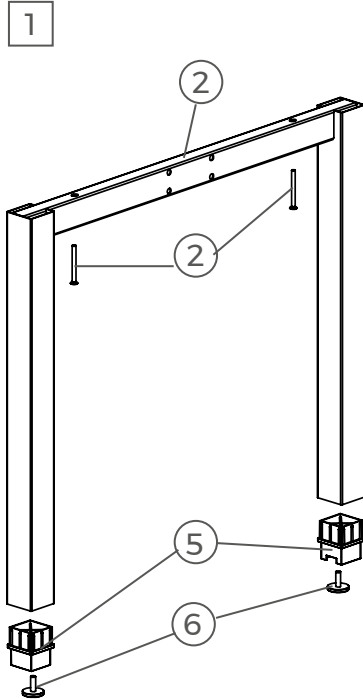



DESMONTAJE Y RECICLABILIDAD DE LOS MATERIALES /
DESMUNTATGE I RECICLABILITAT DELS MATERIALS / DÉMONTAGE ET
RECYCLABILITÉ DES MATÉRIAUX / DISASSEMBLY AND RECYCLABILITY
OF MATERIALS / AUSBAU UND RECYCLINGSFÄHIGKEIT DER MATERIALIEN




HERRAMIENTAS /
EINES/ OUTILS / TOOLS /
WENKZEUGE



	MATERIAL / MATERIAL / MATÉRIEL / MATERIAL / MATERIAL	% USADO / % USAT / % USÉ / % USED / % GEBRAUCHT	RECICLABILIDAD / RECICLABILITAT / RECYCLABILITÉ / RECYCLABILITY / RECYCLINGSFÄHIGKEIT
①	MADERA / FUSTA / BOIS / WOOD / HOLZ	60,5 %	MUY ALTA / MOLT ALTA / TRÈS ÉLÉVÉE / VERY HIGH / SEHR HOCH
②	ACERO / ACER / ACIER / STEEL / STAHL	37,02 %	MUY ALTA / MOLT ALTA / TRÈS ÉLÉVÉE / VERY HIGH / SEHR HOCH
③	ZAMAK / ZAMAK / ZAMAK / ZAMAK / ZAMAK	0,22 %	MUY ALTA / MOLT ALTA / TRÈS ÉLÉVÉE / VERY HIGH / SEHR HOCH
④	ABS / ABS / ABS / ABS / ABS	1,916 %	ALTA / ALTA / ÉLÉVÉE / HIGH / HOCH
⑤	PP / PP / PP / PP / PP	0,184 %	ALTA / ALTA / ÉLÉVÉE / HIGH / HOCH
⑥	VARIOS / VARIS / DIVERS / VARIOUS / VERSCHIEDENE	0,16 %	NULA / NUL / NUL / NULL / NICHTIG