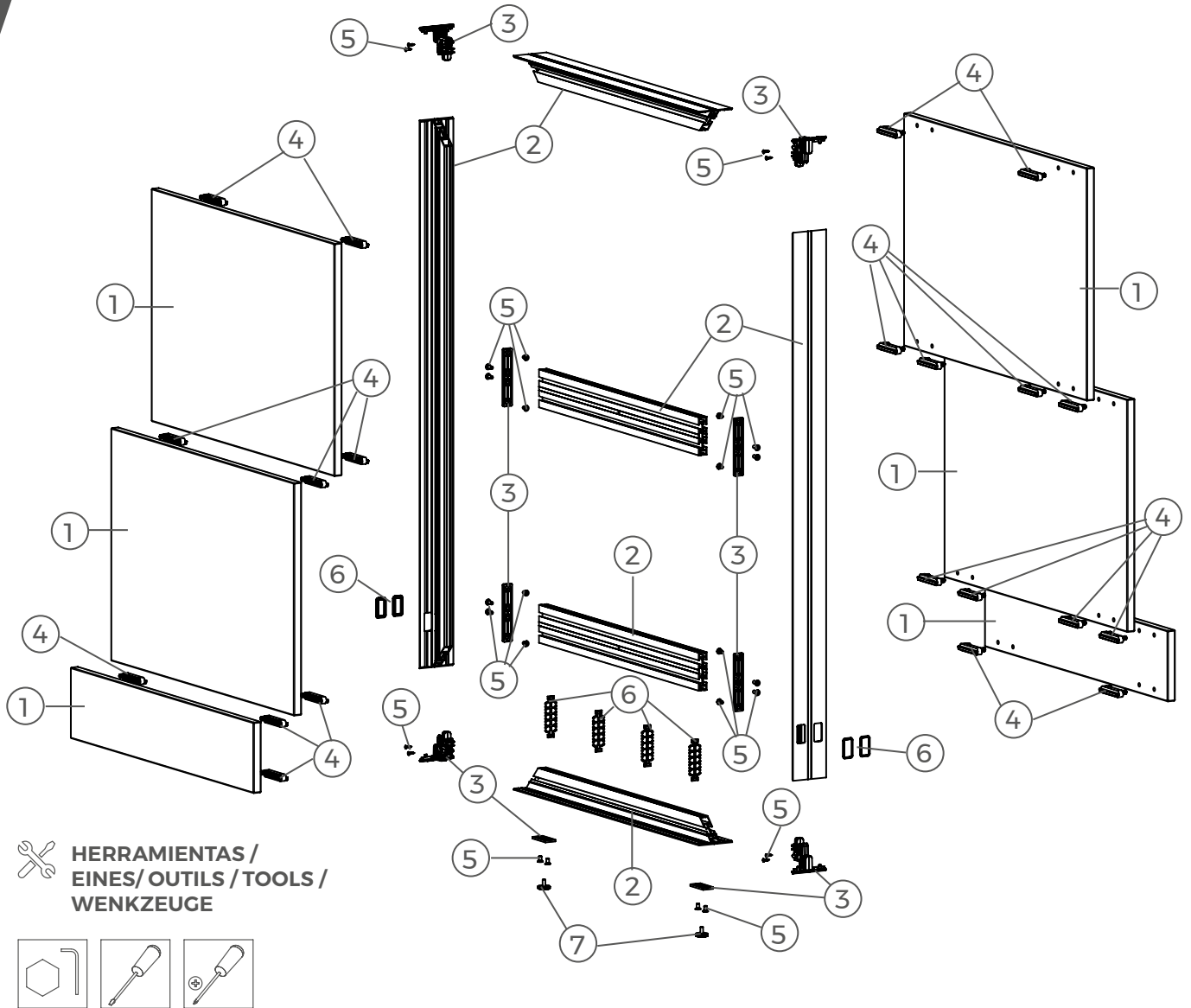



DESMONTAJE Y RECICLABILIDAD DE LOS MATERIALES /
DESMUNTATGE I RECICLABILITAT DELS MATERIALS / DÉMONTAGE ET
RECYCLABILITÉ DES MATÉRIAUX / DISASSEMBLY AND RECYCLABILITY
OF MATERIALS / AUSBAU UND RECYCLINGSFÄHIGKEIT DER MATERIALIEN




HERRAMIENTAS /
EINES/OUTILS / TOOLS /
WENKZEUGE



	MATERIAL / MATERIAL / MATÉRIEL / MATERIAL / MATERIAL	% USADO / % USAT / % USÉ / % USED / % GEBRAUCHT	RECICLABILIDAD / RECICLABILITAT / RECYCLABILITÉ / RECYCLABILITY / RECYCLINGSFÄHIGKEIT
①	MADERA / FUSTA / BOIS / WOOD / HOLZ	72,94 %	MUY ALTA / MOLT ALTA / TRÈS ÉLEVÉE / VERY HIGH / SEHR HOCH
②	ALUMINIO / ALUMINI / ALUMINIUM / ALUMINUM / ALUMINIUM	22,31 %	MUY ALTA / MOLT ALTA / TRÈS ÉLEVÉE / VERY HIGH / SEHR HOCH
③	ZAMAK / ZAMAK / ZAMAK / ZAMAK / ZAMAK	3,21 %	MUY ALTA / MOLT ALTA / TRÈS ÉLEVÉE / VERY HIGH / SEHR HOCH
④	ABS / ABS / ABS / ABS / ABS	0,87 %	ALTA / ALTA / ÉLEVÉE / HIGH / HOCH
⑤	ACERO / ACER / ACIER / STEEL / STAHL	0,31 %	MUY ALTA / MOLT ALTA / TRÈS ÉLEVÉE / VERY HIGH / SEHR HOCH
⑥	PP / PP / PP / PP / PP	0,27 %	ALTA / ALTA / ÉLEVÉE / HIGH / HOCH
⑦	VARIOS / VARIS / DIVERS / VARIOUS / VERSCHIEDENE	0,09 %	NULA / NUL / NUL / NULL / NICHTIG