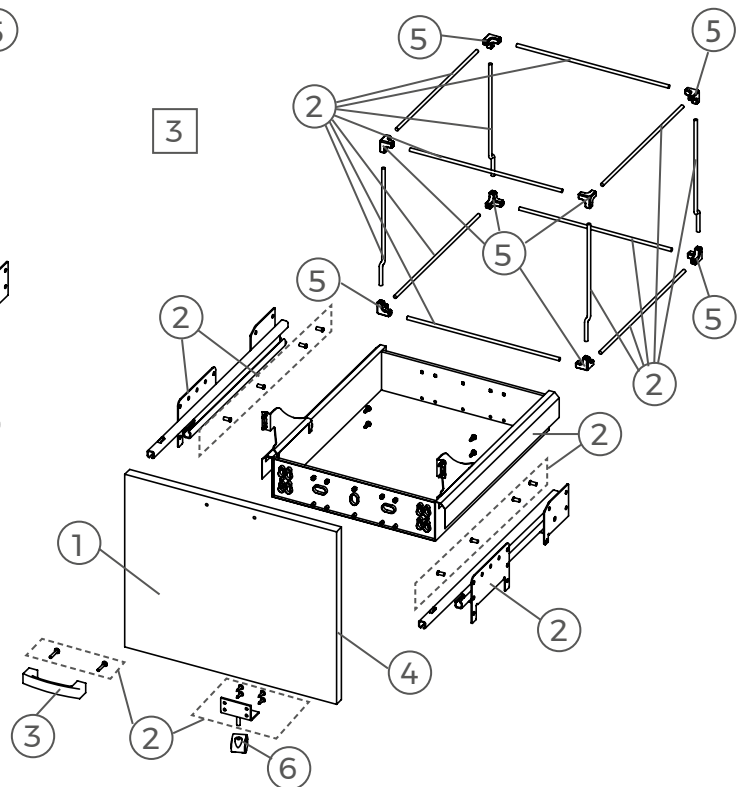
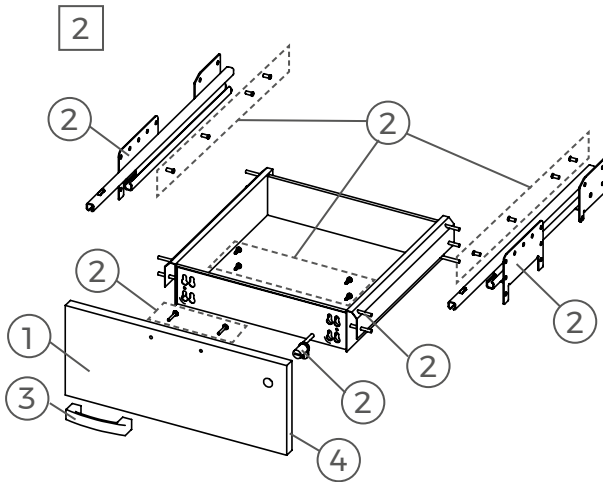
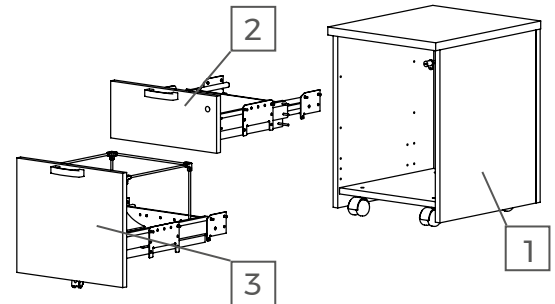
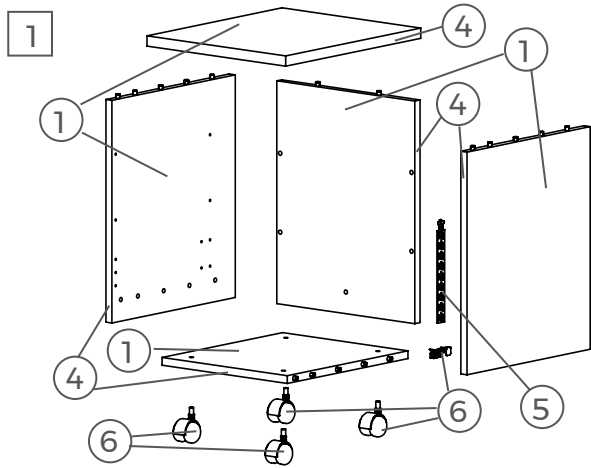




**DESMONTAJE Y RECICLABILIDAD DE LOS MATERIALES /
DESMUNTATGE I RECICLABILITAT DELS MATERIALS / DÉMONTAGE ET
RECYCLABILITÉ DES MATÉRIAUX / DISASSEMBLY AND RECYCLABILITY
OF MATERIALS / AUSBAU UND RECYCLINGSFÄHIGKEIT DER MATERIALIEN**



**HERRAMIENTAS /
EINES/ OUTILS / TOOLS /
WENKZEUGE**



	MATERIAL / MATERIAL / MATÉRIEL / MATERIAL / MATERIAL	% USADO / % USAT / % USÉ / % USED / % GEBRAUCHT	RECICLABILIDAD / RECICLABILITAT / RECYCLABILITÉ / RECYCLABILITY / RECYCLINGSFÄHIGKEIT
①	MADERA / FUSTA/BOIS / WOOD / HOLZ	72,5 %	MUY ALTA / MOLT ALTA / TRÈS ÉLEVÉE / VERY HIGH/ SEHR HOCH
②	ACERO / ACER / ACIER / STEEL / STAHL	24,2 %	MUY ALTA / MOLT ALTA / TRÈS ÉLEVÉE / VERY HIGH/ SEHR HOCH
③	ALUMINIO / ALUMINI / ALUMINIUM / ALUMINUM / ALUMINIUM	0,5 %	MUY ALTA / MOLT ALTA / TRÈS ÉLEVÉE / VERY HIGH/ SEHR HOCH
④	PVC / PVC / PVC / PVC / PVC	0,8 %	MEDIA / MITJA / MOYENNE / MEDIUM / MEDIUM
⑤	ABS / ABS / ABS / ABS / ABS	0,2 %	ALTA / ALTA / ÉLEVÉE / HIGH / HOCH
⑥	VARIOS / VARIS / DIVERS / VARIOUS / VERSCHIEDENE	1,8 %	NULA / NUL / NUL / NULL / NICHTIG