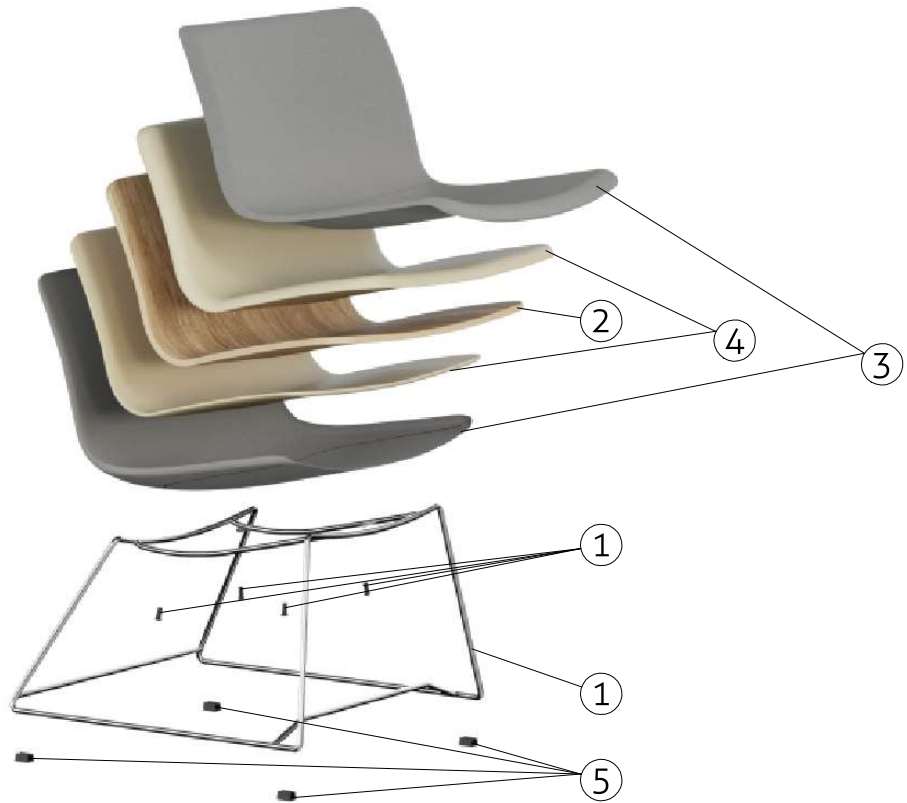




**DESMONTAJE Y RECICLABILIDAD DE LOS MATERIALES /  
DESMUNTATGE I RECICLABILITAT DELS MATERIALS / DÉMONTAGE ET  
RECYCLABILITÉ DES MATÉRIAUX / DISASSEMBLY AND RECYCLABILITY  
OF MATERIALS / AUSBAU UND RECYCLINGSFÄHIGKEIT DER MATERIALIEN**



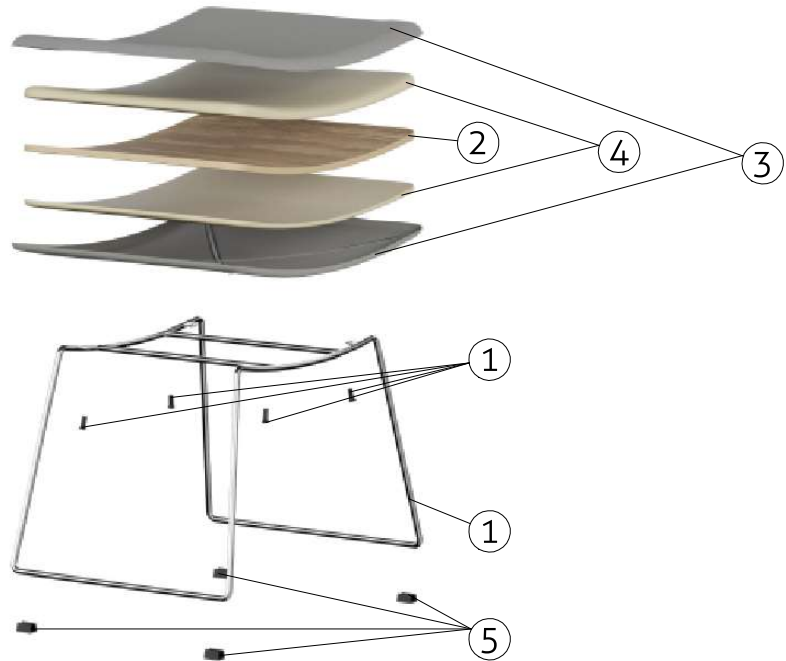
**HERRAMIENTAS / EINES/  
OUTILS / TOOLS /  
WENKZEUGE**



	MATERIAL / MATERIAL / MATÉRIEL / MATERIAL / MATERIAL	% PESO / % PES / % POIDS / % WEIGHT / % GEWICHT	RECICLABILIDAD / RECICLABILITAT / RECYCLABILITÉ / RECYCLABILITY / RECYCLINGSFÄHIGKEIT
①	ACERO/ ACER / ACIER / STEEL / STEEL	45,7 %	MUY ALTA / MOLT ALTA / TRÈS ÉLEVÉE / VERY HIGH / SEHR HOCH
②	MADERA / FUSTA/ BOIS / WOOD / HOLZ	40,3 %	MUY ALTA / MOLT ALTA / TRÈS ÉLEVÉE / VERY HIGH / SEHR HOCH
③	TELA / TELA / TISSU / CLOTH / STOFF	7,4 %	BAJA / BAIX / DESCENDRE / LOW /NIEDRIG
④	PUR / PUR / PUR / PUR / PUR	6,5%	ALTA / ALTA / ÉLEVÉE / HIGH / HOCH
⑤	PE / PE / PE / PE / PE	0,2 %	ALTA / ALTA / ÉLEVÉE / HIGH / HOCH



**DESMONTAJE Y RECICLABILIDAD DE LOS MATERIALES /  
DESMUNTATGE I RECICLABILITAT DELS MATERIALS / DÉMONTAGE ET  
RECYCLABILITÉ DES MATÉRIAUX / DISASSEMBLY AND RECYCLABILITY  
OF MATERIALS / AUSBAU UND RECYCLINGSFÄHIGKEIT DER MATERIALIEN**



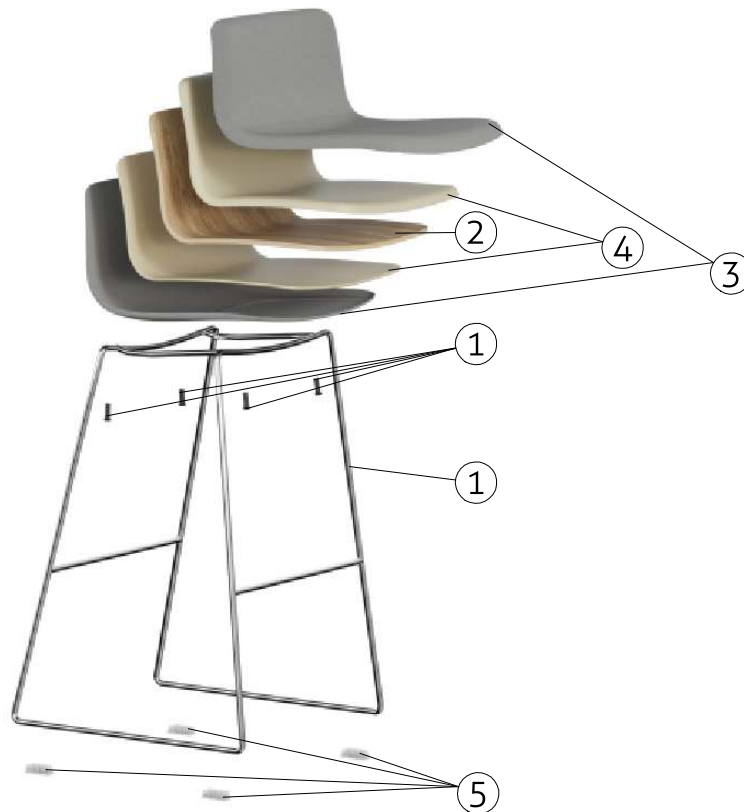
**HERRAMIENTAS / EINES/  
OUTILS / TOOLS /  
WENKZEUGE**



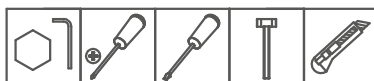
	MATERIAL / MATERIAL / MATÉRIEL / MATERIAL / MATERIAL	% PESO / % PES / % POIDS / % WEIGHT / % GEWICHT	RECICLABILIDAD / RECICLABILITAT / RECYCLABILITÉ / RECYCLABILITY / RECYCLINGSFÄHIGKEIT
①	ACERO/ ACER / ACIER / STEEL / STEEL	53,3 %	MUY ALTA / MOLT ALTA / TRÈS ÉLEVÉE / VERY HIGH / SEHR HOCH
②	MADERA / FUSTA/ BOIS / WOOD / HOLZ	36,4 %	MUY ALTA / MOLT ALTA / TRÈS ÉLEVÉE / VERY HIGH / SEHR HOCH
③	TELA / TELA / TISSU / CLOTH / STOFF	5,9 %	BAJA / BAIX / DESCENDRE / LOW /NIEDRIG
④	PUR / PUR / PUR / PUR / PUR	4,2%	ALTA / ALTA / ÉLEVÉE / HIGH / HOCH
⑤	PE / PE / PE / PE / PE	0,00 %	ALTA / ALTA / ÉLEVÉE / HIGH / HOCH



**DESMONTAJE Y RECICLABILIDAD DE LOS MATERIALES /  
DESMUNTATGE I RECICLABILITAT DELS MATERIALS / DÉMONTAGE ET  
RECYCLABILITÉ DES MATÉRIAUX / DISASSEMBLY AND RECYCLABILITY  
OF MATERIALS / AUSBAU UND RECYCLINGSFÄHIGKEIT DER MATERIALIEN**



**HERRAMIENTAS / EINES/  
OUTILS / TOOLS /  
WENKZEUGE**



	MATERIAL / MATERIAL / MATÉRIEL / MATERIAL / MATERIAL	% PESO / % PES / % POIDS / % WEIGHT / % GEWICHT	RECICLABILIDAD / RECICLABILITAT / RECYCLABILITÉ / RECYCLABILITY / RECYCLINGSFÄHIGKEIT
①	ACERO/ ACER / ACIER / STEEL / STEEL	54,8 %	MUY ALTA / MOLT ALTA / TRÈS ÉLÉVÉE / VERY HIGH / SEHR HOCH
②	MADERA / FUSTA/ BOIS / WOOD / HOLZ	29,6 %	MUY ALTA / MOLT ALTA / TRÈS ÉLÉVÉE / VERY HIGH / SEHR HOCH
③	TELA / TELA / TISSU / CLOTH / STOFF	8,3 %	BAJA / BAIX / DESCENDRE / LOW /NIEDRIG
④	PUR / PUR / PUR / PUR / PUR	7,1%	ALTA / ALTA / ÉLÉVÉE / HIGH / HOCH
⑤	PE / PE / PE / PE / PE	0,2 %	ALTA / ALTA / ÉLÉVÉE / HIGH / HOCH