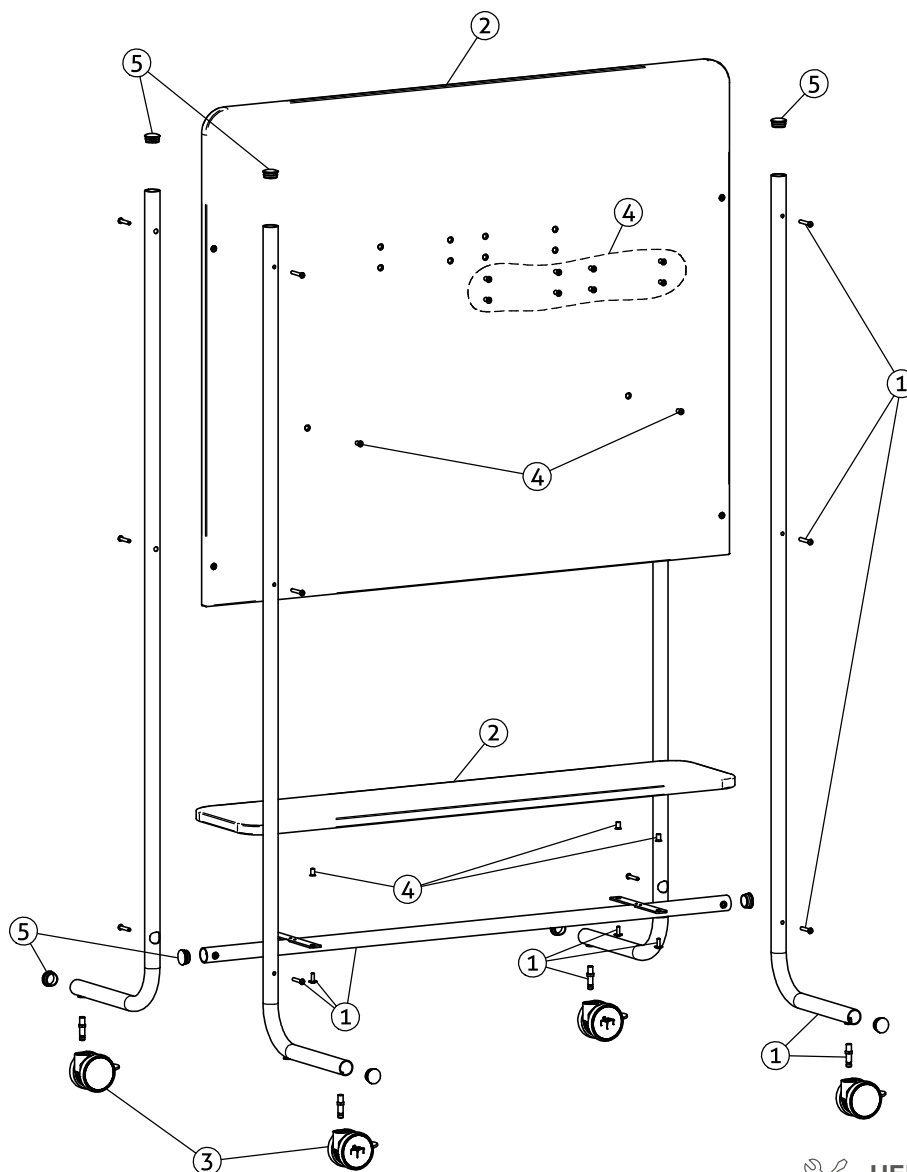
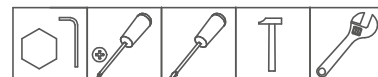



**DESMONTAJE Y RECICLABILIDAD DE LOS MATERIALES /**  
**DESMUNTATGE I RECICLABILITAT DELS MATERIALS / DÉMONTAGE ET**  
**RECYCLABILITÉ DES MATÉRIAUX / DISASSEMBLY AND RECYCLABILITY**  
**OF MATERIALS / AUSBAU UND RECYCLINGSFÄHIGKEIT DER MATERIALIEN**



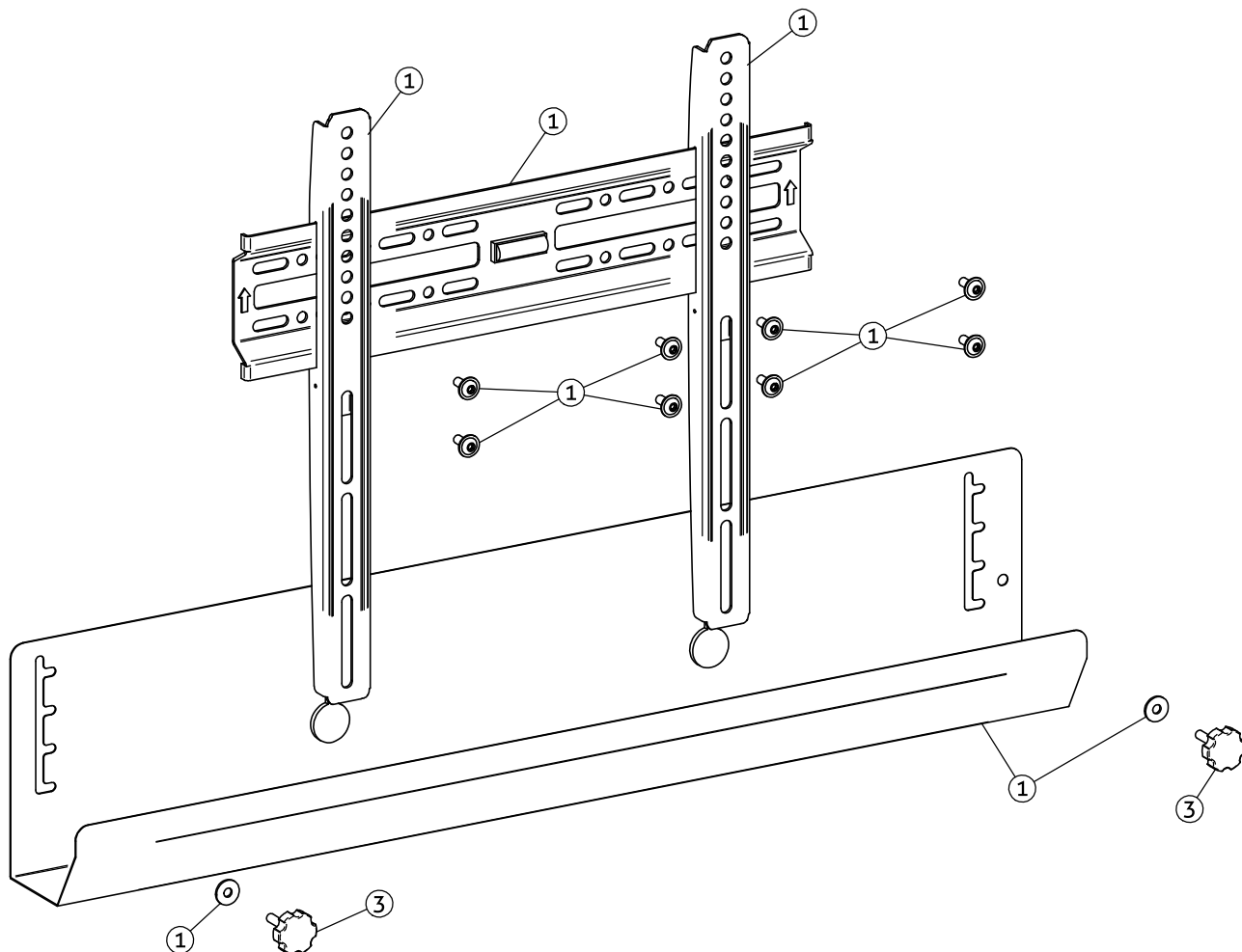

**HERRAMIENTAS /**  
**EINES/OUTILS / TOOLS /**  
**WENKZEUGE**



	MATERIAL / MATERIAL / MATÉRIEL / MATERIAL / MATERIAL	% PESO / % PES / % POIDS / % WEIGHT / % GEWICHT	RECICLABILIDAD / RECICLABILITAT / RECYCLABILITY / RECYCLINGFÄHIGKEIT
①	ACERO / ACER / STEEL / ACEIR / STAHL	48,30 %	MUY ALTA / MOLT ALTA / TRÈS ÉLÉVÉE / VERY HIGH / SEHR HOCH
②	MADERA / FUSTA/ BOIS / WOOD / HOLZ	46,77 %	MUY ALTA / MOLT ALTA / TRÈS ÉLÉVÉE / VERY HIGH / SEHR HOCH
③	VARIOS / VARIS / DIVERS / VARIOUS / VERCHIEDENE	4,76 %	NULO / NUL / NULLE / NULL / NICHTS
④	ZAMAK / ZAMAK / ZAMAK / ZAMAK / ZAMAK	0,11 %	MUY ALTA / MOLT ALTA / TRÈS ÉLÉVÉE / VERY HIGH / SEHR HOCH
⑤	PE / PE / PE / PE / PE	0,06 %	ALTA / ALTA / ÉLÉVÉE / HIGH / HOCH



**DESMONTAJE Y RECICLABILIDAD DE LOS MATERIALES /  
DESMUNTATGE I RECICLABILITAT DELS MATERIALS / DÉMONTAGE ET  
RECYCLABILITÉ DES MATÉRIAUX / DISASSEMBLY AND RECYCLABILITY  
OF MATERIALS / AUSBAU UND RECYCLINGSFÄHIGKEIT DER MATERIALIEN**

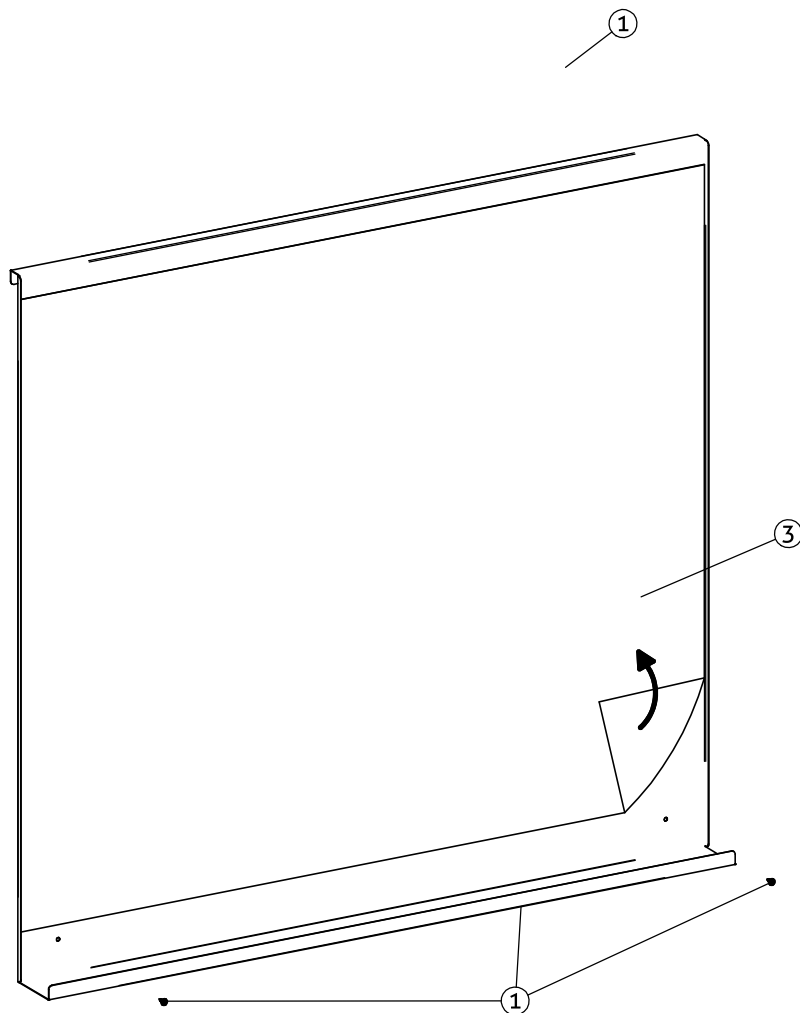


**HERRAMIENTAS /  
EINES/OUTILS / TOOLS /  
WENKZEUGE**

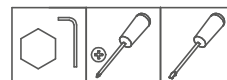


	MATERIAL / MATERIAL / MATÉRIEL / MATERIAL / MATERIAL	% PESO / % PES / % POIDS / % WEIGHT / % GEWICHT	RECICLABILIDAD / RECICLABILITAT / RECYCLABILITÉ / RECYCLABILITY / RECYCLINGSFÄHIGKEIT
①	ACERO / ACER / STEEL / ACEIR / STAHL	48,30 %	MUY ALTA / MOLT ALTA / TRÈS ÉLEVÉE / VERY HIGH / SEHR HOCH
②	MADERA / FUSTA/ BOIS / WOOD / HOLZ	46,77 %	MUY ALTA / MOLT ALTA / TRÈS ÉLEVÉE / VERY HIGH / SEHR HOCH
③	VARIOS / VARIS / DIVERS / VARIOUS / VERCHIEDENE	4,76 %	NULO / NUL / NULLE / NULL / NICHTS
④	ZAMAK / ZAMAK / ZAMAK / ZAMAK / ZAMAK	0,11 %	MUY ALTA / MOLT ALTA / TRÈS ÉLEVÉE / VERY HIGH / SEHR HOCH
⑤	PE / PE / PE / PE / PE	0,06 %	ALTA / ALTA / ÉLEVÉE / HIGH / HOCH


**DESMONTAJE Y RECICLABILIDAD DE LOS MATERIALES /**  
**DESMUNTATGE I RECICLABILITAT DELS MATERIALS / DÉMONTAGE ET**  
**RECYCLABILITÉ DES MATÉRIAUX / DISASSEMBLY AND RECYCLABILITY**  
**OF MATERIALS / AUSBAU UND RECYCLINGSFÄHIGKEIT DER MATERIALIEN**




**HERRAMIENTAS /**  
**EINES/OUTILS / TOOLS /**  
**WENKZEUGE**



	MATERIAL / MATERIAL / MATÉRIEL / MATERIAL / MATERIAL	% PESO / % PES / % POIDS / % WEIGHT / % GEWICHT	RECICLABILIDAD / RECICLABILITAT / RECYCLABILITÉ / RECYCLABILITY / RECYCLINGSFÄHIGKEIT
①	ACERO / ACER / STEEL / ACEIR / STAHL	48,30 %	MUY ALTA / MOLT ALTA / TRÈS ÉLEVÉE / VERY HIGH / SEHR HOCH
②	MADERA / FUSTA/ BOIS / WOOD / HOLZ	46,77 %	MUY ALTA / MOLT ALTA / TRÈS ÉLEVÉE / VERY HIGH / SEHR HOCH
③	VARIOS / VARIS / DIVERS / VARIOUS / VERCHIEDENE	4,76 %	NULO / NUL / NULLE / NULL / NICHTS
④	ZAMAK / ZAMAK / ZAMAK / ZAMAK / ZAMAK	0,11 %	MUY ALTA / MOLT ALTA / TRÈS ÉLEVÉE / VERY HIGH / SEHR HOCH
⑤	PE / PE / PE / PE / PE	0,06 %	ALTA / ALTA / ÉLEVÉE / HIGH / HOCH