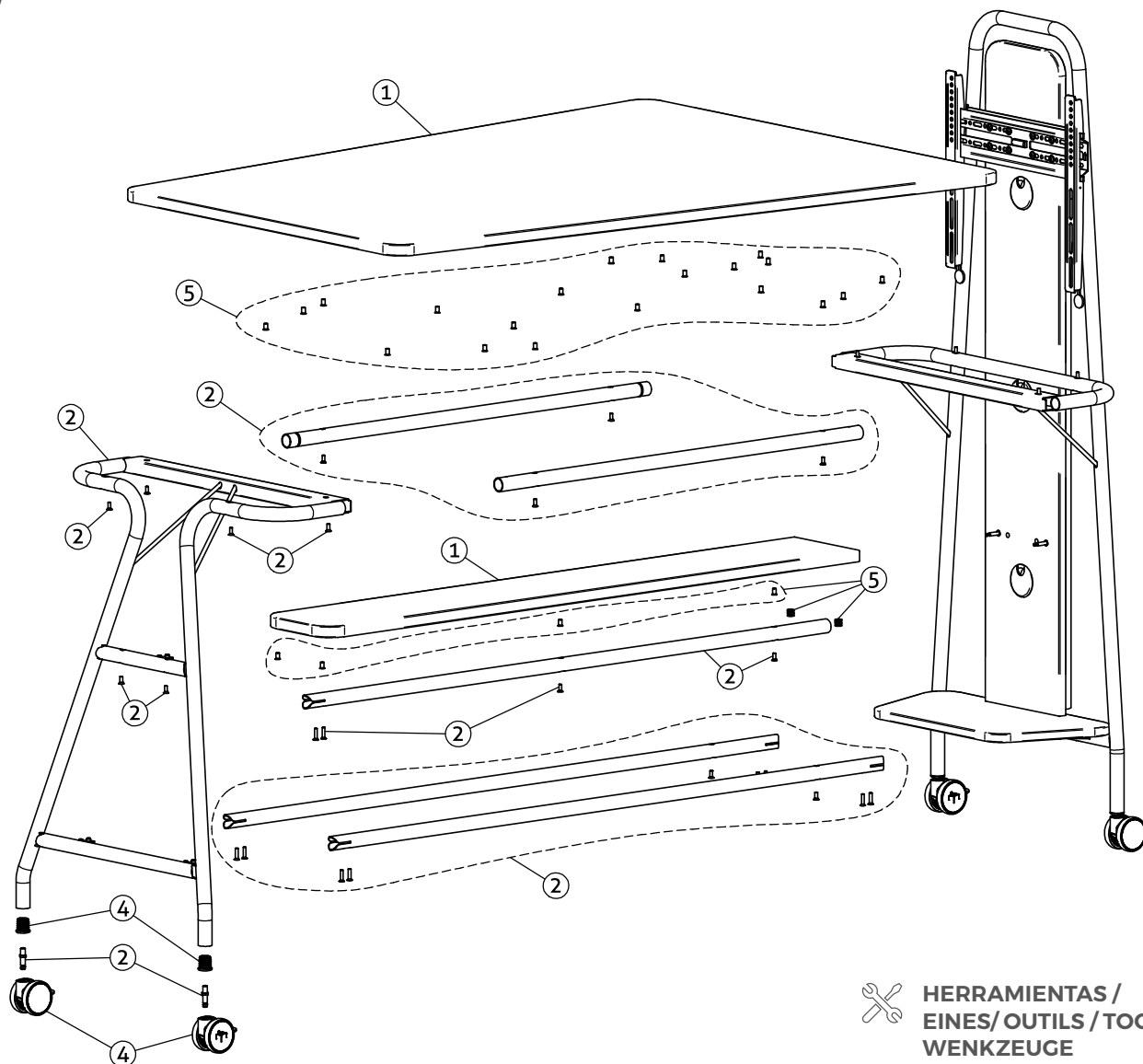
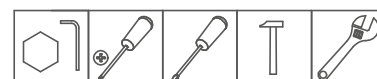




**DESMONTAJE Y RECICLABILIDAD DE LOS MATERIALES /
 DESMONTATGE I RECICLABILITAT DELS MATERIALS / DÉMONTAGE ET
 RECYCLABILITÉ DES MATÉRIAUX / DISASSEMBLY AND RECYCLABILITY
 OF MATERIALS / AUSBAU UND RECYCLINGSFÄHIGKEIT DER MATERIALIEN**



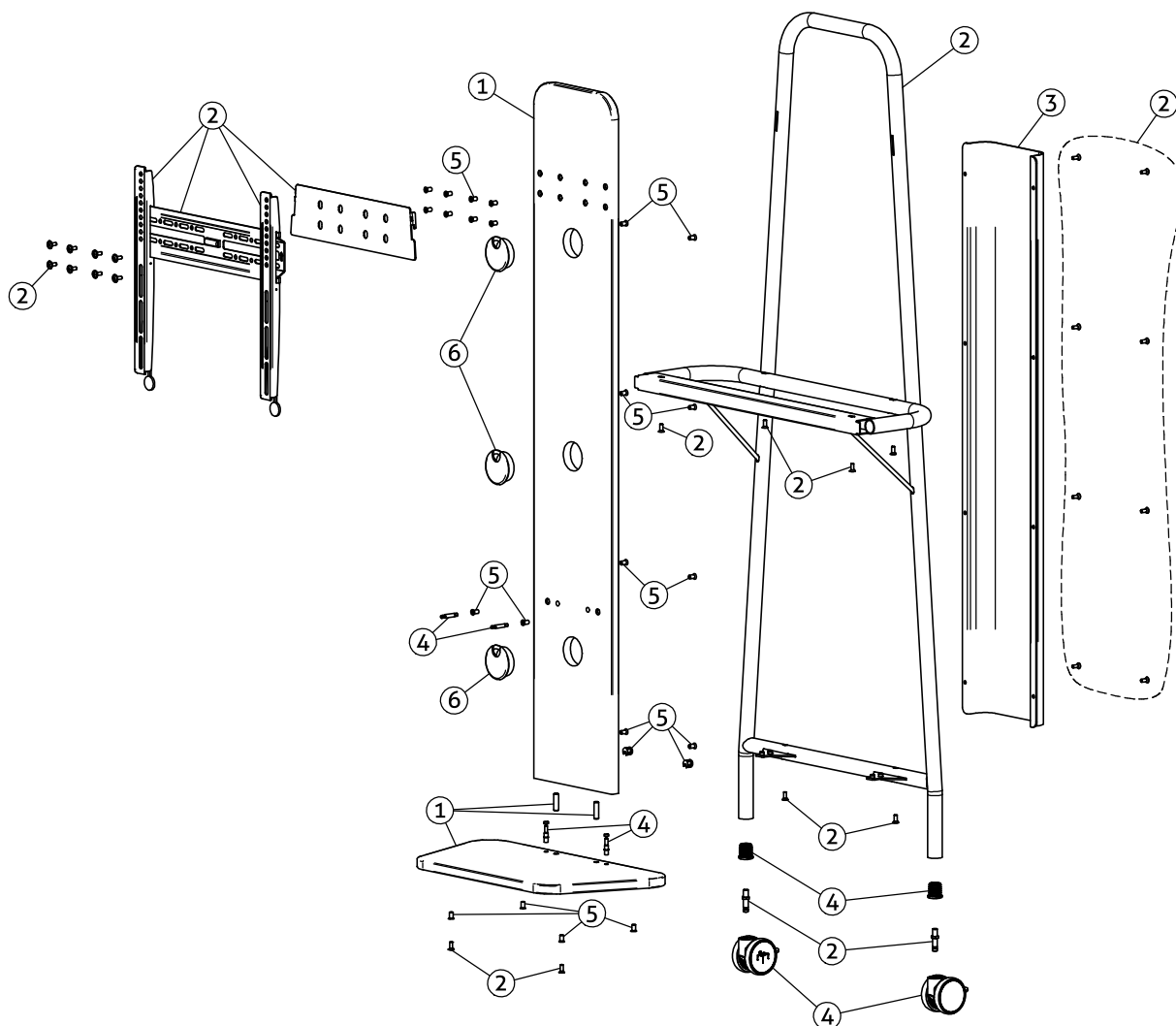
 **HERRAMIENTAS /
 EINES/OUTILS / TOOLS /
 WENKZEUGE**



	MATERIAL / MATERIAL / MATÉRIEL / MATERIAL / MATERIAL	% PESO / % PES / % POIDS / % WEIGHT / % GEWICHT	RECICLABILIDAD / RECICLABILITAT / RECYCLABILITÉ / RECYCLABILITY / RECYCLINGSFÄHIGKEIT
①	MADERA / FUSTA/ BOIS / WOOD / HOLZ	59,32 %	MUY ALTA / MOLT ALTA / TRÈS ÉLEVÉE / VERY HIGH / SEHR HOCH
②	ACERO / ACER / STEEL / ACEIR / STAHL	38,02 %	MUY ALTA / MOLT ALTA / TRÈS ÉLEVÉE / VERY HIGH / SEHR HOCH
③	PET / PET / PET / PET / PET	1,33 %	MUY ALTA / MOLT ALTA / TRÈS ÉLEVÉE / VERY HIGH / SEHR HOCH
④	VARIOS / VARIS / DIVERS / VARIOUS / VERCHIEDENE	1,07 %	NULO / NUL / NULLE / NULL / NICHTS
⑤	ZAMAK / ZAMAK / ZAMAK / ZAMAK / ZAMAK	0,16 %	MUY ALTA / MOLT ALTA / TRÈS ÉLEVÉE / VERY HIGH / SEHR HOCH
⑥	PP / PP / PP / PP / PP	0,10 %	ALTA / ALTA / ÉLEVÉE / HIGH / HOCH



**DESMONTAJE Y RECICLABILIDAD DE LOS MATERIALES /
DESMUNTATGE I RECICLABILITAT DELS MATERIALS / DÉMONTAGE ET
RECYCLABILITÉ DES MATÉRIAUX / DISASSEMBLY AND RECYCLABILITY
OF MATERIALS / AUSBAU UND RECYCLINGSFÄHIGKEIT DER MATERIALIEN**



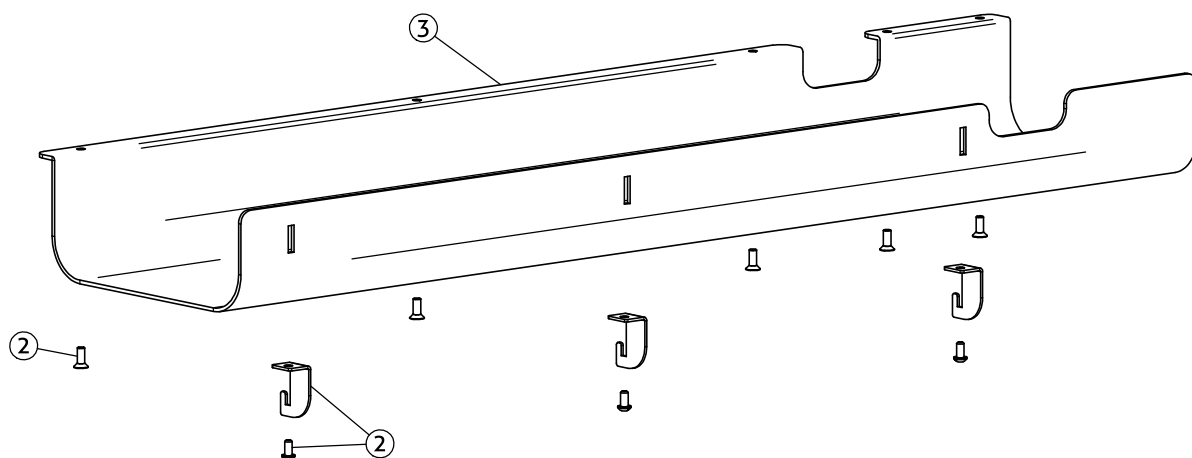
**HERRAMIENTAS /
EINES/OUTILS / TOOLS /
WENKZEUGE**



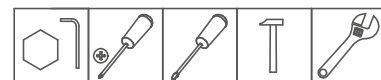
	MATERIAL / MATERIAL / MATÉRIEL / MATERIAL / MATERIAL	% PESO / % PES / % POIDS / % WEIGHT / % GEWICHT	RECICLABILIDAD / RECICLABILITAT / RECYCLABILITÉ / RECYCLABILITY / RECYCLINGSFÄHIGKEIT
①	MADERA / FUSTA/ BOIS / WOOD / HOLZ	59,32 %	MUY ALTA / MOLT ALTA / TRÈS ÉLEVÉE / VERY HIGH / SEHR HOCH
②	ACERO / ACER / STEEL / ACEIR / STAHL	38,02 %	MUY ALTA / MOLT ALTA / TRÈS ÉLEVÉE / VERY HIGH / SEHR HOCH
③	PET / PET / PET / PET / PET	1,33 %	MUY ALTA / MOLT ALTA / TRÈS ÉLEVÉE / VERY HIGH / SEHR HOCH
④	VARIOS / VARIS / DIVERS / VARIOUS / VERCHIEDENE	1,07 %	NULO / NUL / NULLE / NULL / NICHTS
⑤	ZAMAK / ZAMAK / ZAMAK / ZAMAK / ZAMAK	0,16 %	MUY ALTA / MOLT ALTA / TRÈS ÉLEVÉE / VERY HIGH / SEHR HOCH
⑥	PP / PP / PP / PP / PP	0,10 %	ALTA / ALTA / ÉLEVÉE / HIGH / HOCH



**DESMONTAJE Y RECICLABILIDAD DE LOS MATERIALES /
 DESMUNTATGE I RECICLABILITAT DELS MATERIALS / DÉMONTAGE ET
 RECYCLABILITÉ DES MATÉRIAUX / DISASSEMBLY AND RECYCLABILITY
 OF MATERIALS / AUSBAU UND RECYCLINGSFÄHIGKEIT DER MATERIALIEN**



**HERRAMIENTAS /
 EINES/OUTILS / TOOLS /
 WENKZEUGE**



	MATERIAL / MATERIAL / MATÉRIEL / MATERIAL / MATERIAL	% PESO / % PES / % POIDS / % WEIGHT / % GEWICHT	RECICLABILIDAD / RECICLABILITAT / RECYCLABILITÉ / RECYCLABILITY / RECYCLINGSFÄHIGKEIT
①	MADERA / FUSTA/ BOIS / WOOD / HOLZ	59,32 %	MUY ALTA / MOLT ALTA / TRÈS ÉLEVÉE / VERY HIGH / SEHR HOCH
②	ACERO / ACER / STEEL / ACEIR / STAHL	38,02 %	MUY ALTA / MOLT ALTA / TRÈS ÉLEVÉE / VERY HIGH / SEHR HOCH
③	PET / PET / PET / PET / PET	1,33 %	MUY ALTA / MOLT ALTA / TRÈS ÉLEVÉE / VERY HIGH / SEHR HOCH
④	VARIOS / VARIS / DIVERS / VARIOUS / VERCHIEDENE	1,07 %	NULO / NUL / NULLE / NULL / NICHTS
⑤	ZAMAK / ZAMAK / ZAMAK / ZAMAK / ZAMAK	0,16 %	MUY ALTA / MOLT ALTA / TRÈS ÉLEVÉE / VERY HIGH / SEHR HOCH
⑥	PP / PP / PP / PP / PP	0,10 %	ALTA / ALTA / ÉLEVÉE / HIGH / HOCH