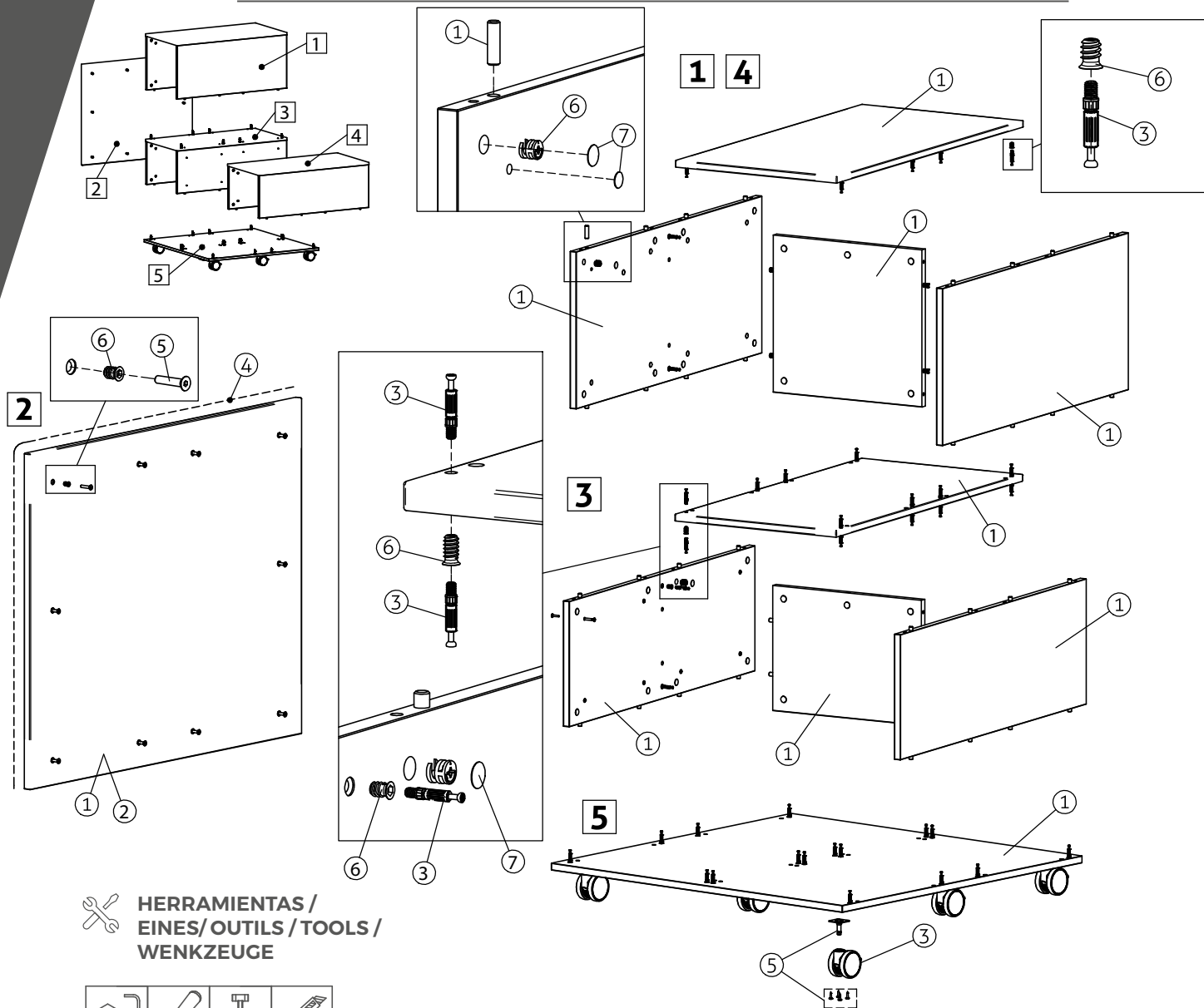
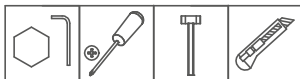




**DESMONTAJE Y RECICLABILIDAD DE LOS MATERIALES /  
DESMUNTATGE I RECICLABILITAT DELS MATERIALS / DÉMONTAGE ET  
RECYCLABILITÉ DES MATÉRIAUX / DISASSEMBLY AND RECYCLABILITY  
OF MATERIALS / AUSBAU UND RECYCLINGSFÄHIGKEIT DER MATERIALIEN**

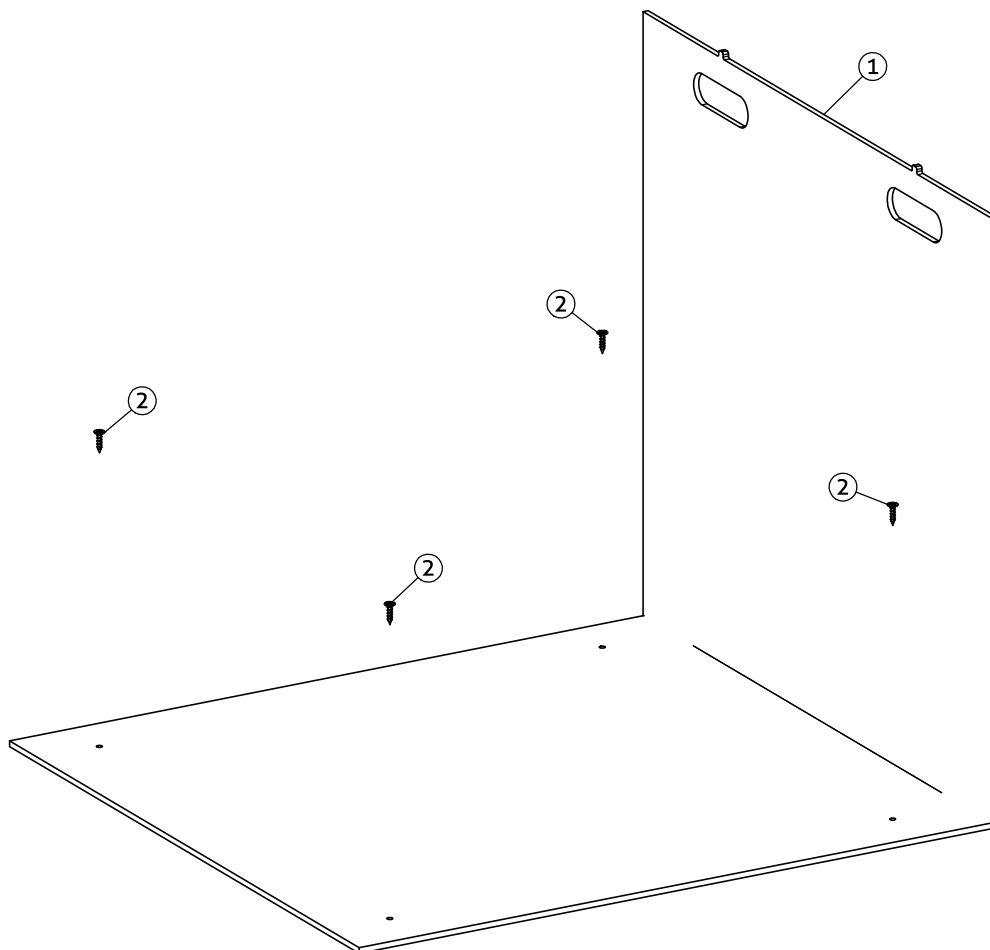


**HERRAMIENTAS /  
EINES/OUTILS / TOOLS /  
WENKZEUGE**

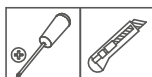


	MATERIAL / MATERIAL / MATÉRIEL / MATERIAL / MATERIAL	% PESO / % PES / % POIDS / % WEIGHT / % GEWICHT	RECICLABILIDAD / RECICLABILITAT / RECYCLABILITÉ / RECYCLABILITY / RECYCLINGSFÄHIGKEIT
①	MADERA / FUSTA/ BOIS / WOOD / HOLZ	92,06 %	MUY ALTA / MOLT ALTA / TRÈS ÉLEVÉE / VERY HIGH / SEHR HOCH
②	PET / PET / PET / PET / PET	4,12 %	MUY ALTA / MOLT ALTA / TRÈS ÉLEVÉE / VERY HIGH / SEHR HOCH
③	VARIOS / VARIS / DIVERS / VARIOUS / VERCHIEDENE	1,66 %	NULO / NUL / NULLE / NULL / NICHTS
④	TELA / TELA / TISSU / CLOTH / STOFF	1,05 %	BAJA / BAIX / DESCENDRE / LOW / NIEDRIG
⑤	ACERO / ACER / STEEL / ACEIR / STAHL	0,69 %	MUY ALTA / MOLT ALTA / TRÈS ÉLEVÉE / VERY HIGH / SEHR HOCH
⑥	ZAMAK / ZAMAK / ZAMAK / ZAMAK / ZAMAK	0,40 %	MUY ALTA / MOLT ALTA / TRÈS ÉLEVÉE / VERY HIGH / SEHR HOCH
⑦	ABS / ABS / ABS / ABS / ABS	0,02 %	ALTA / ALTA / ÉLEVÉE / HIGH / HOCH

 **DESMONTAJE Y RECICLABILIDAD DE LOS MATERIALES /**  
**DESMUNTATGE I RECICLABILITAT DELS MATERIALS / DÉMONTAGE ET**  
**RECYCLABILITÉ DES MATÉRIAUX / DISASSEMBLY AND RECYCLABILITY**  
**OF MATERIALS / AUSBAU UND RECYCLINGSFÄHIGKEIT DER MATERIALIEN**



**HERRAMIENTAS /**  
**EINES/OUTILS / TOOLS /**  
**WENKZEUGE**



	MATERIAL / MATERIAL / MATÉRIEL / MATERIAL / MATERIAL	% PESO / % PES / % POIDS / % WEIGHT / % GEWICHT	RECICLABILIDAD / RECICLABILITAT / RECYCLABILITÉ / RECYCLABILITY / RECYCLINGSFÄHIGKEIT
①	PET / PET / PET / PET / PET	99,40 %	MUY ALTA / MOLT ALTA / TRÈS ÉLEVÉE / VERY HIGH / SEHR HOCH
②	ACERO / ACER / STEEL / ACEIR / STAHL	0,60 %	MUY ALTA / MOLT ALTA / TRÈS ÉLEVÉE / VERY HIGH / SEHR HOCH