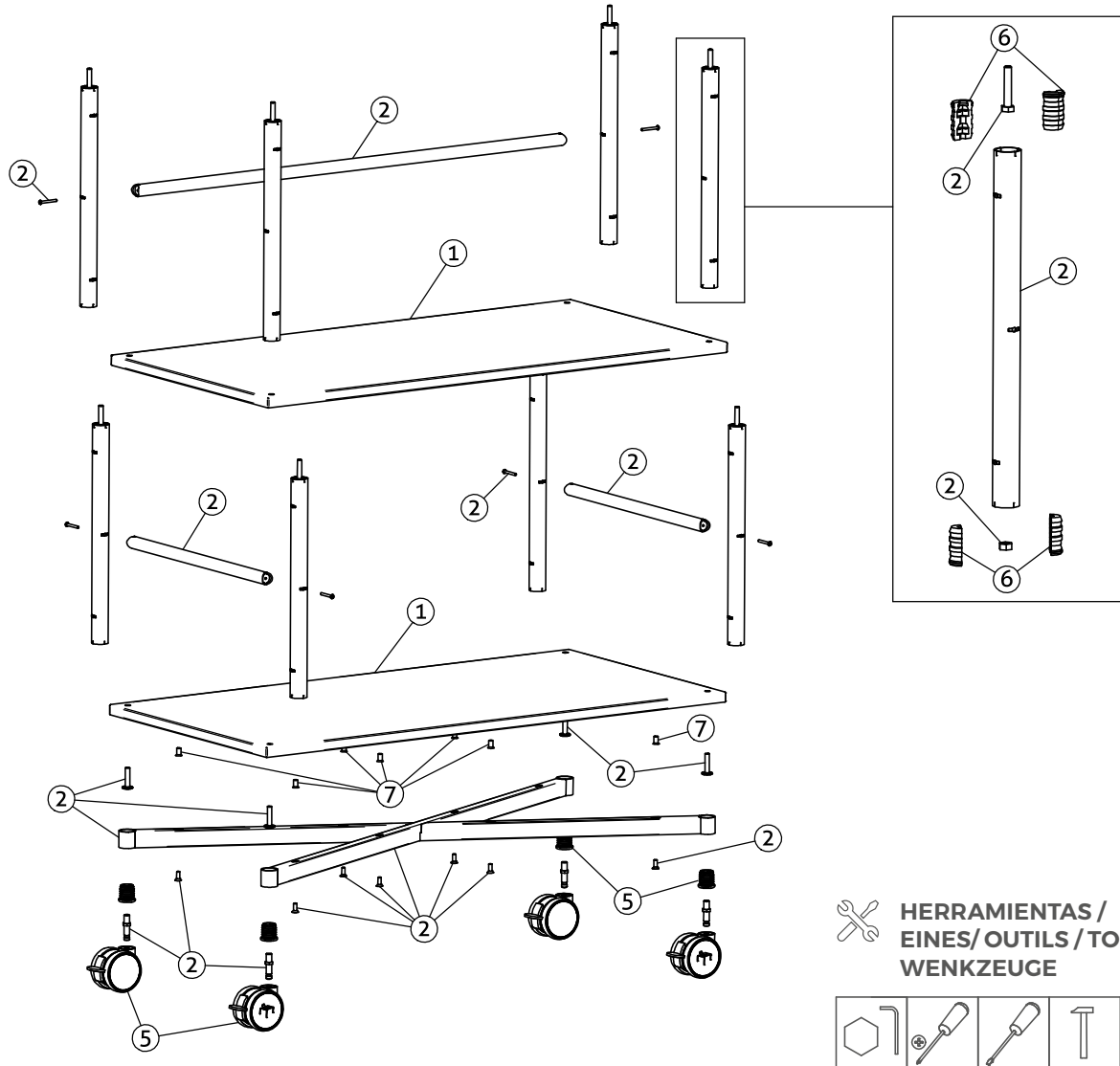
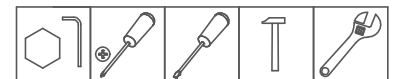




**DESMONTAJE Y RECICLABILIDAD DE LOS MATERIALES /
 DESMONTATGE I RECICLABILITAT DELS MATERIALS / DÉMONTAGE ET
 RECYCLABILITÉ DES MATÉRIAUX / DISASSEMBLY AND RECYCLABILITY
 OF MATERIALS / AUSBAU UND RECYCLINGSFÄHIGKEIT DER MATERIALIEN**

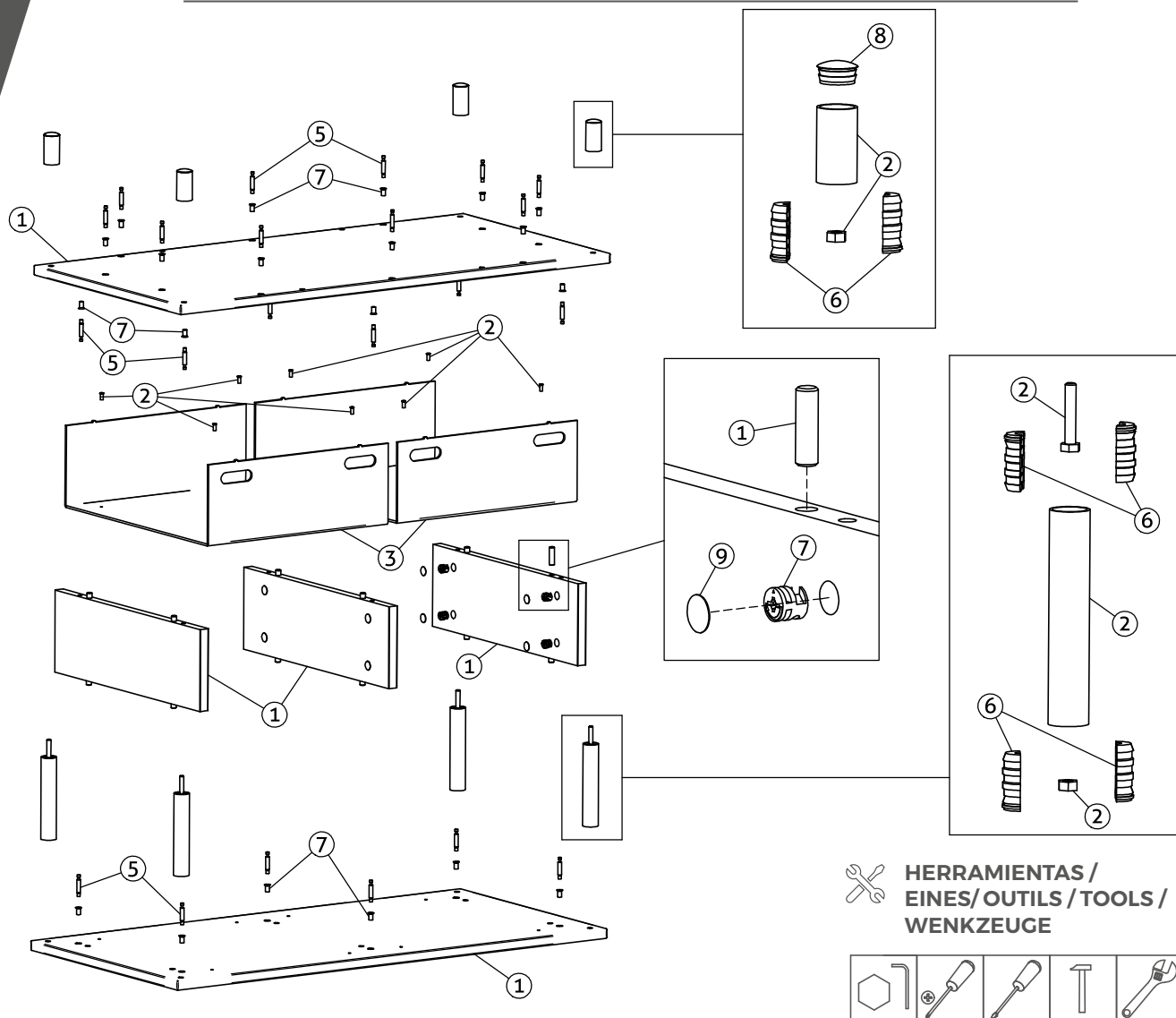


 **HERRAMIENTAS /
 EINES/OUTILS / TOOLS /
 WENKZEUGE**

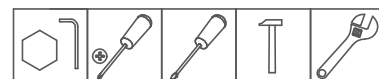


| | MATERIAL / MATERIAL / MATÉRIEL / MATERIAL / MATERIAL | % PESO / % PES / % POIDS / % WEIGHT / % GEWICHT | RECICLABILIDAD / RECICLABILITAT / RECYCLABILITÉ / RECYCLABILITY / RECYCLINGSFÄHIGKEIT |
|---|---|--|---|
| ① | MADERA / FUSTA/ BOIS / WOOD / HOLZ | 68,55 % | MUY ALTA / MOLT ALTA / TRÈS ÉLEVÉE / VERY HIGH / SEHR HOCH |
| ② | ACERO / ACER / STEEL / ACEIR / STAHL | 20,76 % | MUY ALTA / MOLT ALTA / TRÈS ÉLEVÉE / VERY HIGH / SEHR HOCH |
| ③ | PET / PET / PET / PET / PET | 5,50 % | MUY ALTA / MOLT ALTA / TRÈS ÉLEVÉE / VERY HIGH / SEHR HOCH |
| ④ | PP / PP / PP / PP / PP | 2,26 % | ALTA / ALTA / ÉLEVÉE / HIGH / HOCH |
| ⑤ | VARIOS / VARIS / DIVERS / VARIOUS / VERCHIEDENE | 1,70 % | NULO / NUL / NULLE / NULL / NICHTS |
| ⑥ | PA / PA / PA / PA / PA | 0,85 % | ALTA / ALTA / ÉLEVÉE / HIGH / HOCH |
| ⑦ | ZAMAK / ZAMAK / ZAMAK / ZAMAK / ZAMAK | 0,35 % | MUY ALTA / MOLT ALTA / TRÈS ÉLEVÉE / VERY HIGH / SEHR HOCH |
| ⑧ | PE / PE / PE / PE / PE | 0,02 % | ALTA / ALTA / ÉLEVÉE / HIGH / HOCH |
| ⑨ | ABS / ABS / ABS / ABS / ABS | 0,01 % | ALTA / ALTA / ÉLEVÉE / HIGH / HOCH |

DESMONTAJE Y RECICLABILIDAD DE LOS MATERIALES /
DESMUNTATGE I RECICLABILITAT DELS MATERIALS / DÉMONTAGE ET
RECYCLABILITÉ DES MATÉRIAUX / DISASSEMBLY AND RECYCLABILITY
OF MATERIALS / AUSBAU UND RECYCLINGSFÄHIGKEIT DER MATERIALIEN

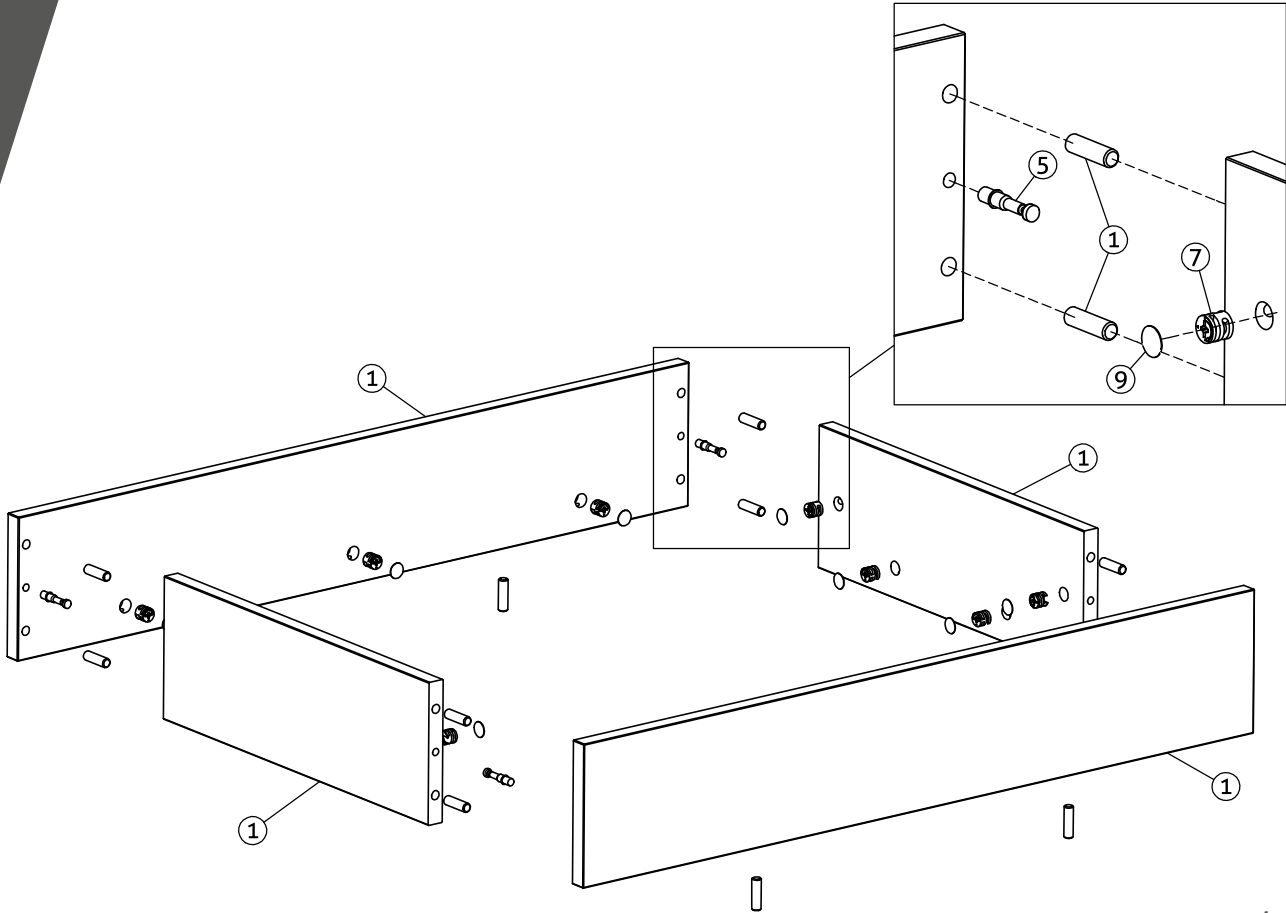


HERRAMIENTAS /
EINES/OUTILS / TOOLS /
WENKZEUGE

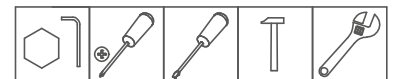


| | MATERIAL / MATERIAL / MATÉRIEL / MATERIAL / MATERIAL | % PESO / % PES / % POIDS / % WEIGHT / % GEWICHT | RECICLABILIDAD / RECICLABILITAT / RECYCLABILITÉ / RECYCLABILITY / RECYCLINGSFÄHIGKEIT |
|---|---|--|---|
| ① | MADERA / FUSTA/ BOIS / WOOD / HOLZ | 68,55 % | MUY ALTA / MOLT ALTA / TRÈS ÉLEVÉE / VERY HIGH / SEHR HOCH |
| ② | ACERO / ACER / STEEL / ACEIR / STAHL | 20,76 % | MUY ALTA / MOLT ALTA / TRÈS ÉLEVÉE / VERY HIGH / SEHR HOCH |
| ③ | PET / PET / PET / PET / PET | 5,50 % | MUY ALTA / MOLT ALTA / TRÈS ÉLEVÉE / VERY HIGH / SEHR HOCH |
| ④ | PP / PP / PP / PP / PP | 2,26 % | ALTA / ALTA / ÉLEVÉE / HIGH / HOCH |
| ⑤ | VARIOS / VARIS / DIVERS / VARIOUS / VERCHIEDENE | 1,70 % | NULO / NUL / NULLE / NULL / NICHTS |
| ⑥ | PA / PA / PA / PA / PA | 0,85 % | ALTA / ALTA / ÉLEVÉE / HIGH / HOCH |
| ⑦ | ZAMAK / ZAMAK / ZAMAK / ZAMAK / ZAMAK | 0,35 % | MUY ALTA / MOLT ALTA / TRÈS ÉLEVÉE / VERY HIGH / SEHR HOCH |
| ⑧ | PE / PE / PE / PE / PE | 0,02 % | ALTA / ALTA / ÉLEVÉE / HIGH / HOCH |
| ⑨ | ABS / ABS / ABS / ABS / ABS | 0,01 % | ALTA / ALTA / ÉLEVÉE / HIGH / HOCH |


DESMONTAJE Y RECICLABILIDAD DE LOS MATERIALES /
DESMONTATGE I RECICLABILITAT DELS MATERIALS / DÉMONTAGE ET
RECYCLABILITÉ DES MATÉRIAUX / DISASSEMBLY AND RECYCLABILITY
OF MATERIALS / AUSBAU UND RECYCLINGSFÄHIGKEIT DER MATERIALIEN



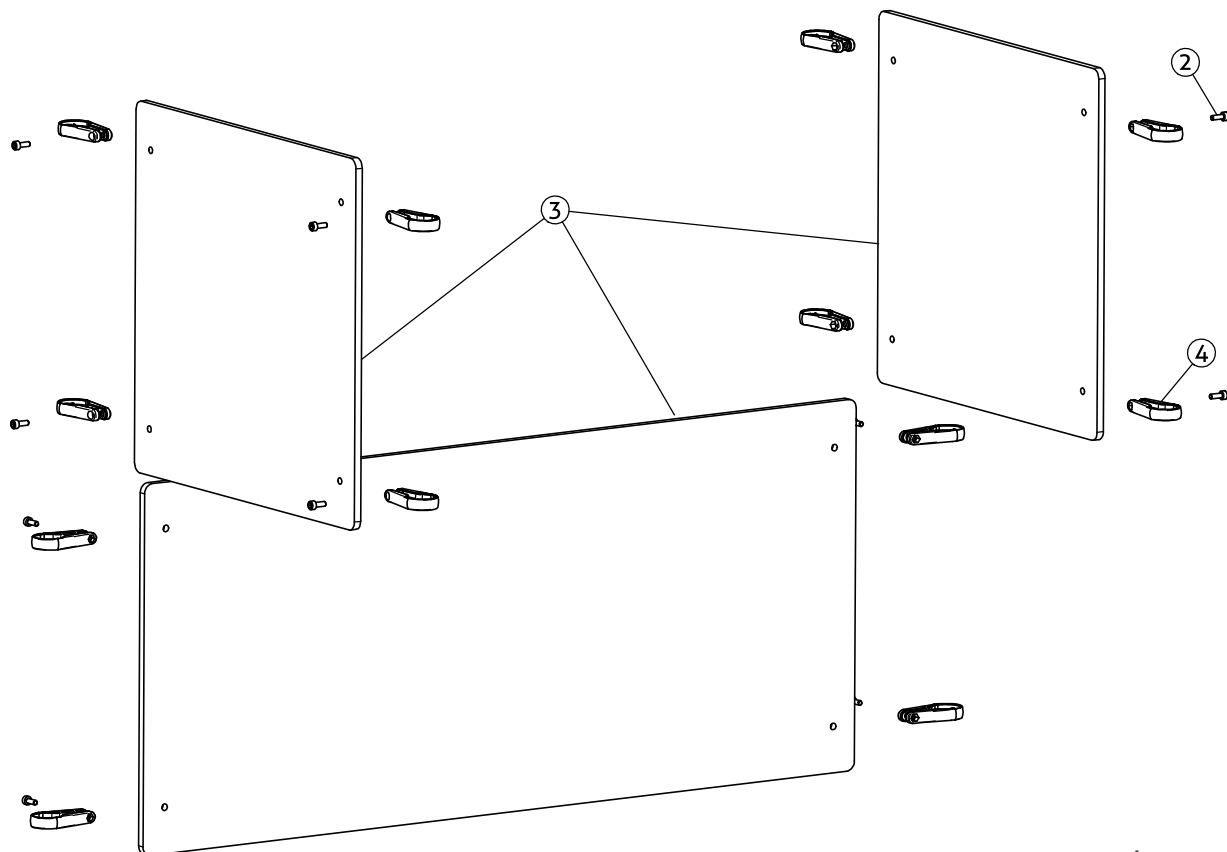

HERRAMIENTAS /
EINES/OUTILS / TOOLS /
WENKZEUGE



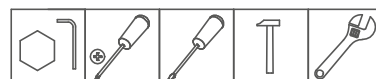
| | MATERIAL / MATERIAL / MATÉRIEL / MATERIAL / MATERIAL | % PESO / % PES / % POIDS / % WEIGHT / % GEWICHT | RECICLABILIDAD / RECICLABILITAT / RECYCLABILITÉ / RECYCLABILITY / RECYCLINGSFÄHIGKEIT |
|---|---|--|---|
| ① | MADERA / FUSTA/ BOIS / WOOD / HOLZ | 68,55 % | MUY ALTA / MOLT ALTA / TRÈS ÉLEVÉE / VERY HIGH / SEHR HOCH |
| ② | ACERO / ACER / STEEL / ACEIR / STAHL | 20,76 % | MUY ALTA / MOLT ALTA / TRÈS ÉLEVÉE / VERY HIGH / SEHR HOCH |
| ③ | PET / PET / PET / PET / PET | 5,50 % | MUY ALTA / MOLT ALTA / TRÈS ÉLEVÉE / VERY HIGH / SEHR HOCH |
| ④ | PP / PP / PP / PP / PP | 2,26 % | ALTA / ALTA / ÉLEVÉE / HIGH / HOCH |
| ⑤ | VARIOS / VARIS / DIVERS / VARIOUS / VERCHIEDENE | 1,70 % | NULO / NUL / NULLE / NULL / NICHTS |
| ⑥ | PA / PA / PA / PA / PA | 0,85 % | ALTA / ALTA / ÉLEVÉE / HIGH / HOCH |
| ⑦ | ZAMAK / ZAMAK / ZAMAK / ZAMAK / ZAMAK | 0,35 % | MUY ALTA / MOLT ALTA / TRÈS ÉLEVÉE / VERY HIGH / SEHR HOCH |
| ⑧ | PE / PE / PE / PE / PE | 0,02 % | ALTA / ALTA / ÉLEVÉE / HIGH / HOCH |
| ⑨ | ABS / ABS / ABS / ABS / ABS | 0,01 % | ALTA / ALTA / ÉLEVÉE / HIGH / HOCH |



**DESMONTAJE Y RECICLABILIDAD DE LOS MATERIALES /
DESMONTATGE I RECICLABILITAT DELS MATERIALS / DÉMONTAGE ET
RECICLABILITÉ DES MATÉRIAUX / DISASSEMBLY AND RECYCLABILITY
OF MATERIALS / AUSBAU UND RECYCLINGSFÄHIGKEIT DER MATERIALIEN**



 **HERRAMIENTAS /
EINES/OUTILS/TOOLS /
WENKZEUGE**



| | MATERIAL / MATERIAL / MATÉRIEL / MATERIAL / MATERIAL | % PESO / % PES / % POIDS / % WEIGHT / % GEWICHT | RECICLABILIDAD / RECICLABILITAT / RECICLABILITÉ / RECYCLABILITY / RECYCLINGSFÄHIGKEIT |
|---|---|--|---|
| ① | MADERA / FUSTA/ BOIS / WOOD / HOLZ | 68,55 % | MUY ALTA / MOLT ALTA / TRÈS ÉLEVÉE / VERY HIGH / SEHR HOCH |
| ② | ACERO / ACER / STEEL / ACEIR / STAHL | 20,76 % | MUY ALTA / MOLT ALTA / TRÈS ÉLEVÉE / VERY HIGH / SEHR HOCH |
| ③ | PET / PET / PET / PET / PET | 5,50 % | MUY ALTA / MOLT ALTA / TRÈS ÉLEVÉE / VERY HIGH / SEHR HOCH |
| ④ | PP / PP / PP / PP / PP | 2,26 % | ALTA / ALTA / ÉLEVÉE / HIGH / HOCH |
| ⑤ | VARIOS / VARIS / DIVERS / VARIOUS / VERCHIEDENE | 1,70 % | NULO / NUL / NULLE / NULL / NICHTS |
| ⑥ | PA / PA / PA / PA / PA | 0,85 % | ALTA / ALTA / ÉLEVÉE / HIGH / HOCH |
| ⑦ | ZAMAK / ZAMAK / ZAMAK / ZAMAK / ZAMAK | 0,35 % | MUY ALTA / MOLT ALTA / TRÈS ÉLEVÉE / VERY HIGH / SEHR HOCH |
| ⑧ | PE / PE / PE / PE / PE | 0,02 % | ALTA / ALTA / ÉLEVÉE / HIGH / HOCH |
| ⑨ | ABS / ABS / ABS / ABS / ABS | 0,01 % | ALTA / ALTA / ÉLEVÉE / HIGH / HOCH |