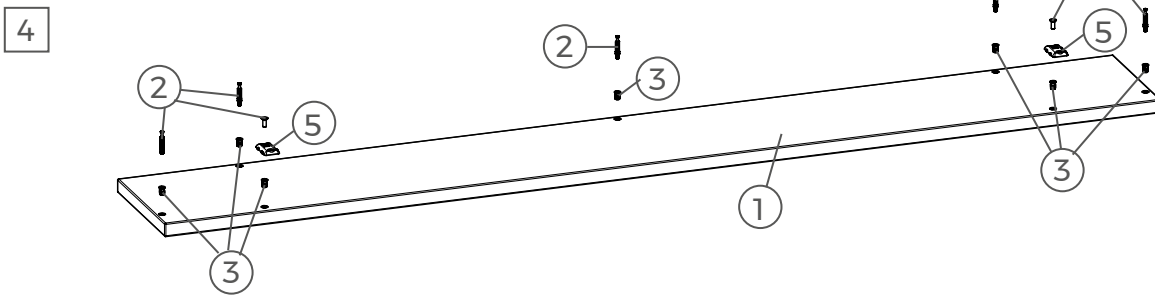
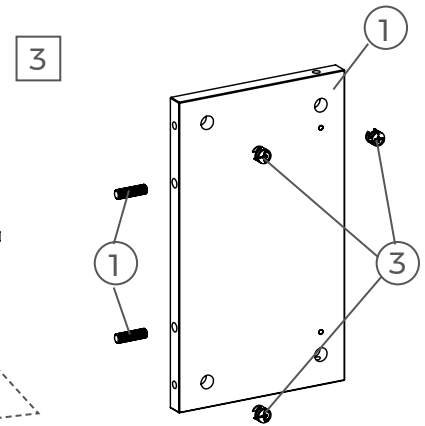
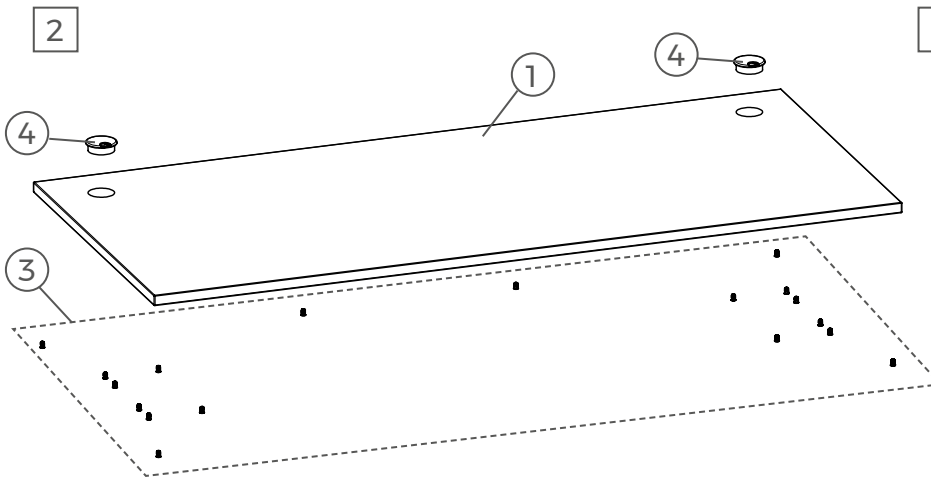
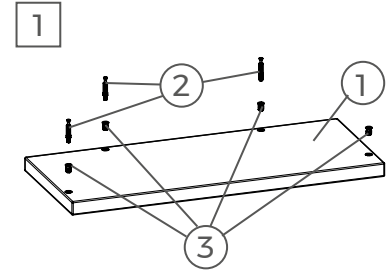
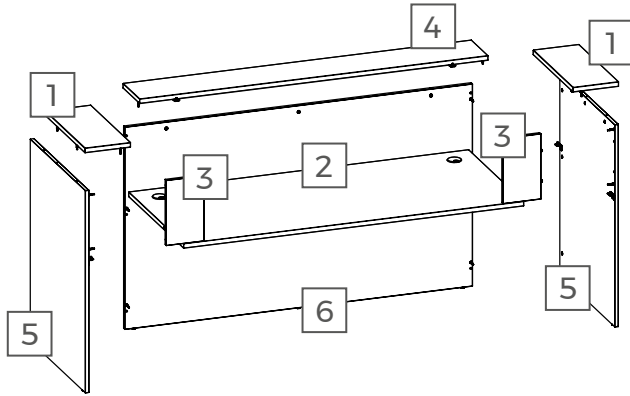




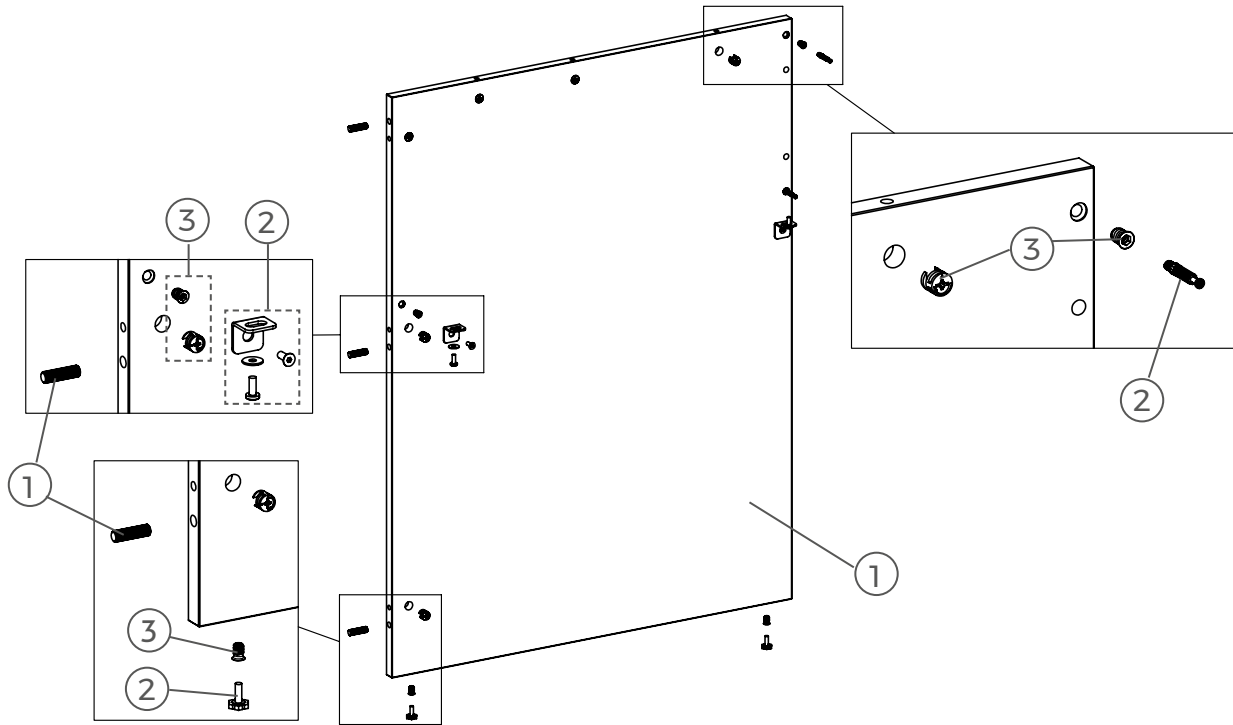
**DESMONTAJE Y RECICLABILIDAD DE LOS MATERIALES /  
 DESMUNTATGE I RECICLABILITAT DELS MATERIALS / DÉMONTAGE ET  
 RECYCLABILITÉ DES MATÉRIAUX / DISASSEMBLY AND RECYCLABILITY  
 OF MATERIALS / AUSBAU UND RECYCLINGSFÄHIGKEIT DER MATERIALIEN**



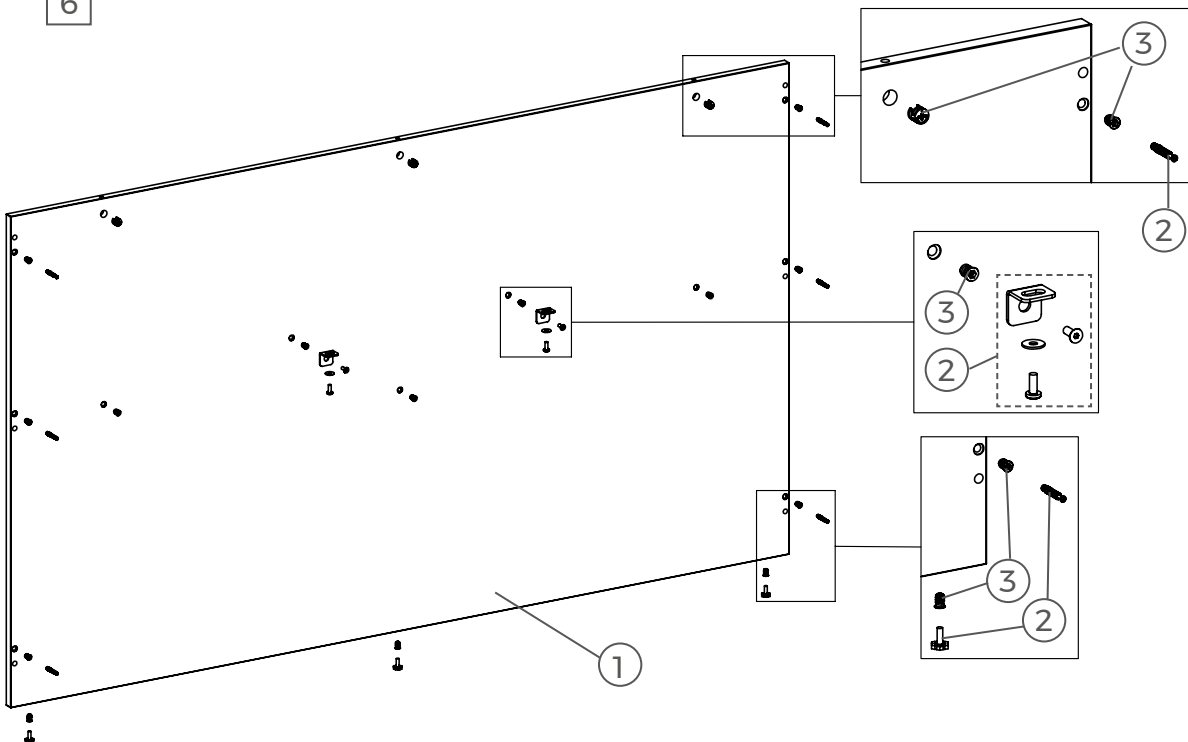
	MATERIAL / MATERIAL / MATÉRIEL / MATERIAL / MATERIAL	% USADO / % USAT / % USÉ / % USED / % GEBRAUCHT	RECICLABILIDAD / RECICLABILITAT / RECYCLABILITÉ / RECYCLABILITY / RECYCLINGSFÄHIGKEIT
①	MADERA / FUSTA / BOIS / WOOD / HOLZ	98,95 %	MUY ALTA / MOLT ALTA / TRÈS ÉLÉVÉE / VERY HIGH / SEHR HOCH
②	ACERO / ACER / ACIER / STEEL / STAHL	0,60 %	MUY ALTA / MOLT ALTA / TRÈS ÉLÉVÉE / VERY HIGH / SEHR HOCH
③	ZAMAK / ZAMAK / ZAMAK / ZAMAK / ZAMAK	0,39 %	MUY ALTA / MOLT ALTA / TRÈS ÉLÉVÉE / VERY HIGH / SEHR HOCH
④	PP / PP / PP / PP / PP	0,04 %	ALTA / ALTA / ÉLÉVÉE / HIGH / HOCH
⑤	NYLON / NYLON / NYLON / NYLON / NYLON	0,01 %	BAJA / BAIX / DESCENDRE / LOW / NIEDRIG

 **DESMONTAJE Y RECICLABILIDAD DE LOS MATERIALES /**  
**DESMUNTATGE I RECICLABILITAT DELS MATERIALS / DÉMONTAGE ET**  
**RECYCLABILITÉ DES MATÉRIAUX / DISASSEMBLY AND RECYCLABILITY**  
**OF MATERIALS / AUSBAU UND RECYCLINGSFÄHIGKEIT DER MATERIALIEN**

5

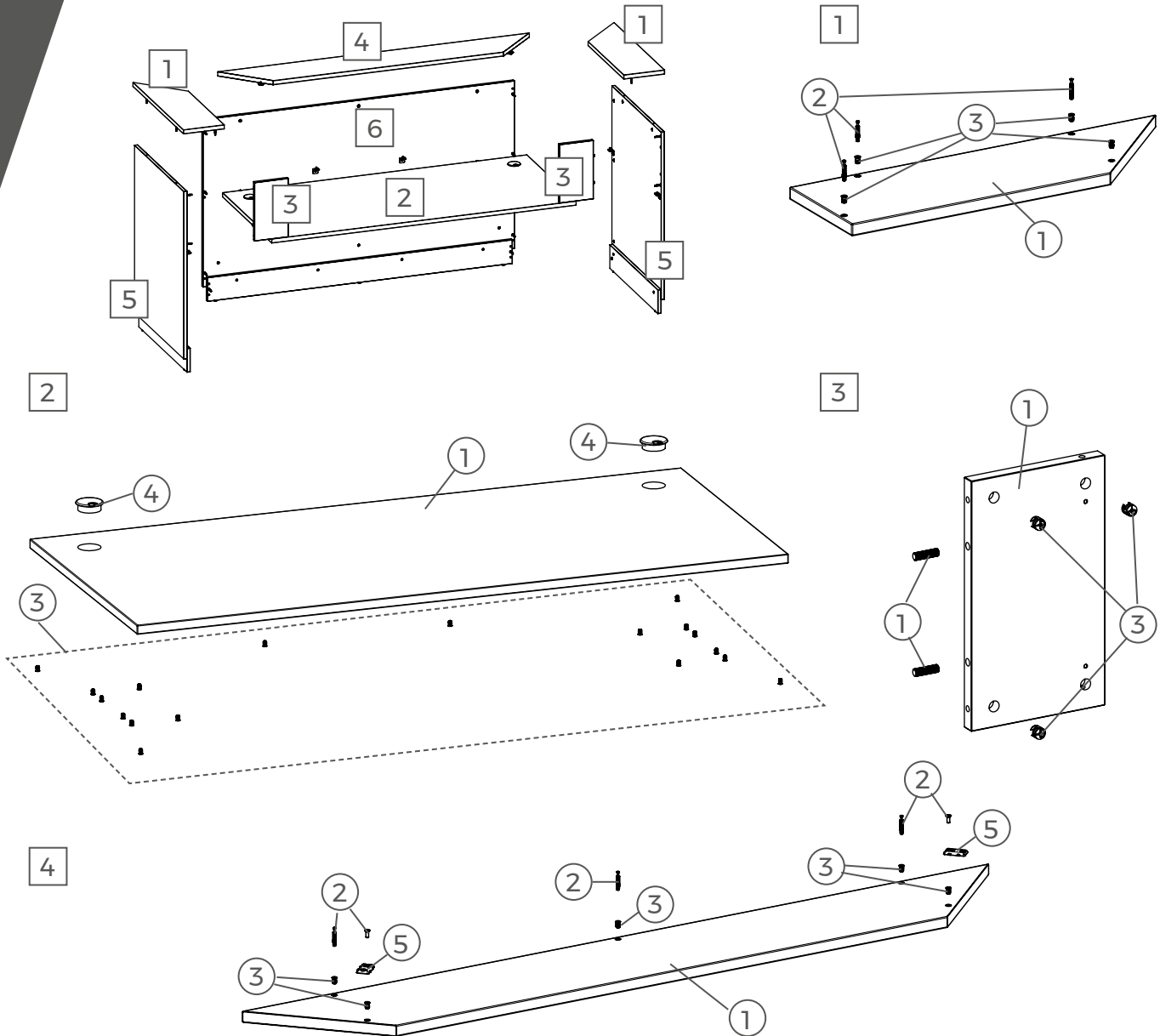


6



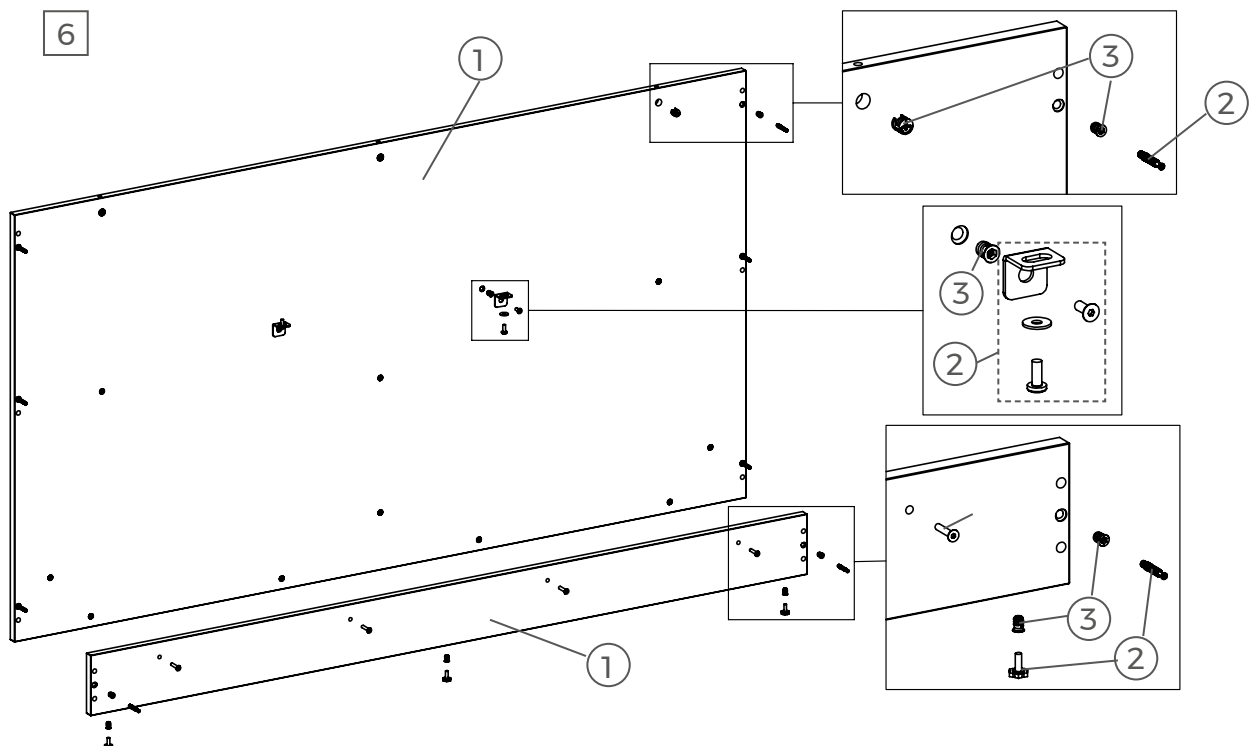
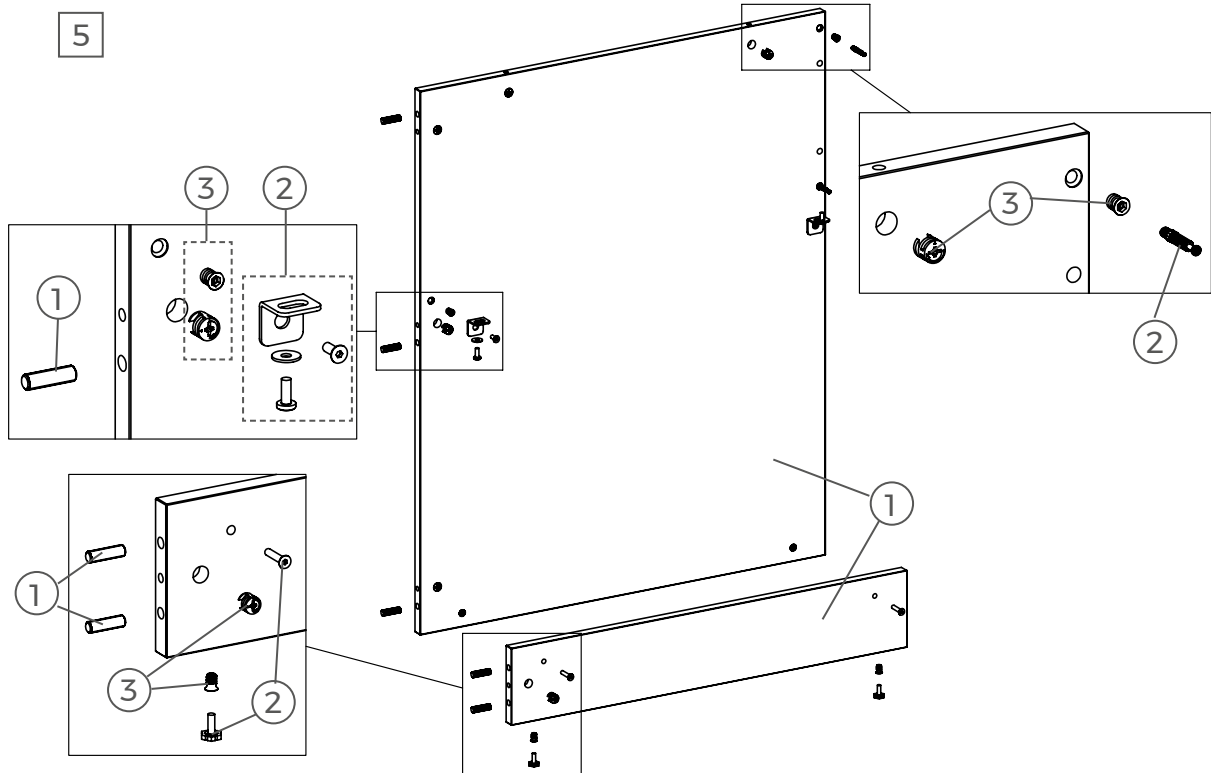


**DESMONTAJE Y RECICLABILIDAD DE LOS MATERIALES /  
 DESMUNTATGE I RECICLABILITAT DELS MATERIALS / DÉMONTAGE ET  
 RECYCLABILITÉ DES MATÉRIAUX / DISASSEMBLY AND RECYCLABILITY  
 OF MATERIALS / AUSBAU UND RECYCLINGSFÄHIGKEIT DER MATERIALIEN**

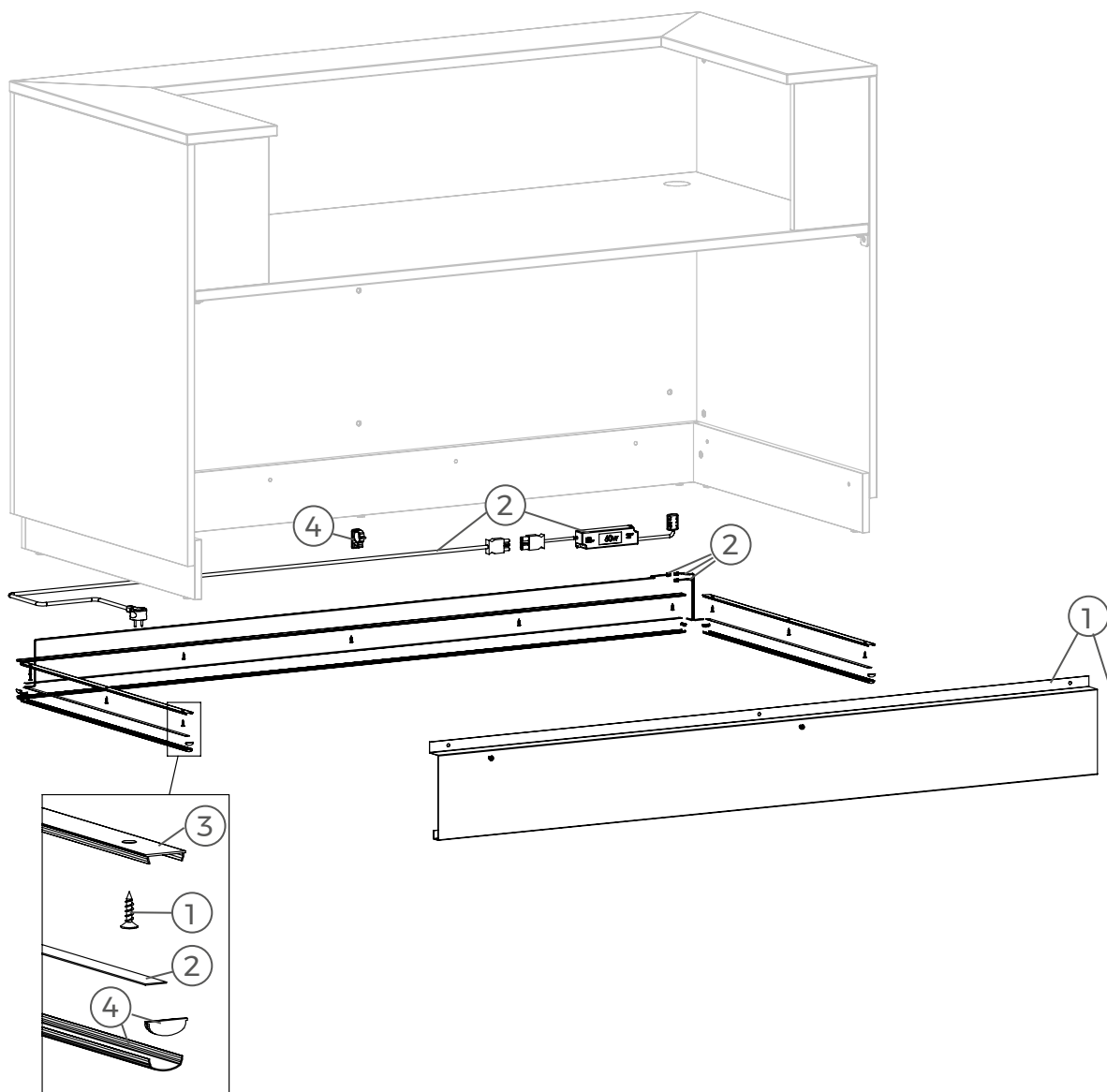


	MATERIAL / MATERIAL / MATÉRIEL / MATERIAL / MATERIAL	% USADO / % USAT / % USÉ / % USED / % GEBRAUCHT	RECICLABILIDAD / RECICLABILITAT / RECYCLABILITÉ / RECYCLABILITY / RECYCLINGSFÄHIGKEIT
①	MADERA / FUSTA / BOIS / WOOD / HOLZ	83,81 %	MUY ALTA / MOLT ALTA / TRÈS ÉLEVÉE / VERY HIGH / SEHR HOCH
②	ACERO / ACER / ACIER / STEEL / STAHL	15,79 %	MUY ALTA / MOLT ALTA / TRÈS ÉLEVÉE / VERY HIGH / SEHR HOCH
③	ZAMAK / ZAMAK / ZAMAK / ZAMAK / ZAMAK	0,35 %	MUY ALTA / MOLT ALTA / TRÈS ÉLEVÉE / VERY HIGH / SEHR HOCH
④	PP / PP / PP / PP / PP	0,04 %	ALTA / ALTA / ÉLEVÉE / HIGH / HOCH
⑤	NYLON / NYLON / NYLON / NYLON / NYLON	0,01 %	BAJA / BAIX / DESCENDRE / LOW / NIEDRIG

 **DESMONTAJE Y RECICLABILIDAD DE LOS MATERIALES /**  
**DESMUNTATGE I RECICLABILITAT DELS MATERIALS / DÉMONTAGE ET**  
**RECYCLABILITÉ DES MATÉRIAUX / DISASSEMBLY AND RECYCLABILITY**  
**OF MATERIALS / AUSBAU UND RECYCLINGSFÄHIGKEIT DER MATERIALIEN**

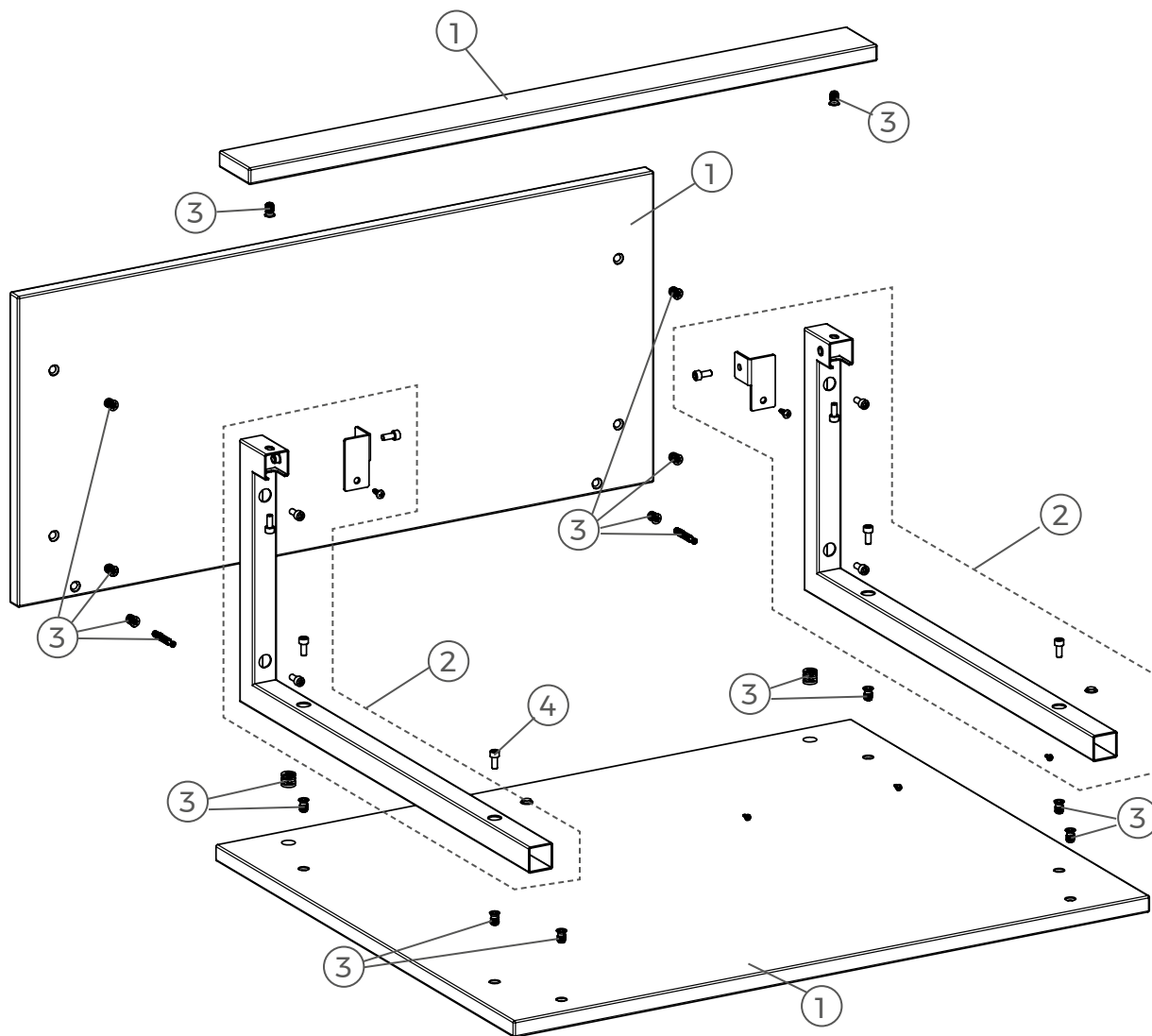



**DESMONTAJE Y RECICLABILIDAD DE LOS MATERIALES /**  
**DESMUNTATGE I RECICLABILITAT DELS MATERIALS / DÉMONTAGE ET**  
**RECYCLABILITÉ DES MATÉRIAUX / DISASSEMBLY AND RECYCLABILITY**  
**OF MATERIALS / AUSBAU UND RECYCLINGSFÄHIGKEIT DER MATERIALIEN**



MATERIAL / MATERIAL / MATÉRIEL / MATERIAL / MATERIAL	% USADO / % USAT / % USÉ / % USED / % GEBRAUCHT	RECICLABILIDAD / RECICLABILITAT / RECYCLABILITÉ / RECYCLABILITY / RECYCLINGSFÄHIGKEIT
① ACERO / ACER / ACIER / STEEL / STAHL	79,29 %	MUY ALTA / MOLT ALTA / TRÈS ÉLEVÉE / VERY HIGH / SEHR HOCH
② MATERIAL ELECTRICO / MATERIAL ELÈCTRIC / MATÉRIEL ELECTRIQUE / ELECTRICAL MATERIAL / ELEKTROMATERIA	15,81 %	RECICLAR EN CENTRO AUTORIZADO / RECICLAR EN CENTRE AUTORITZAT / RECYCLER DANS UN CENTRE AUTORISE / TO RECYCLE AN AUTHORIZED CENTRE / RECYCELN IN EINER AUTORISIERTENSTELLE
③ ALUMINIO / ALUMINI / ALUMINIUM / ALUMINUM / ALUMINIUM	3,96 %	MUY ALTA / MOLT ALTA / TRÈS ÉLEVÉE / VERY HIGH / SEHR HOCH
④ PP / PP / PP / PP / PP	0,94 %	ALTA / ALTA / ÉLEVÉE / HIGH / HOCH

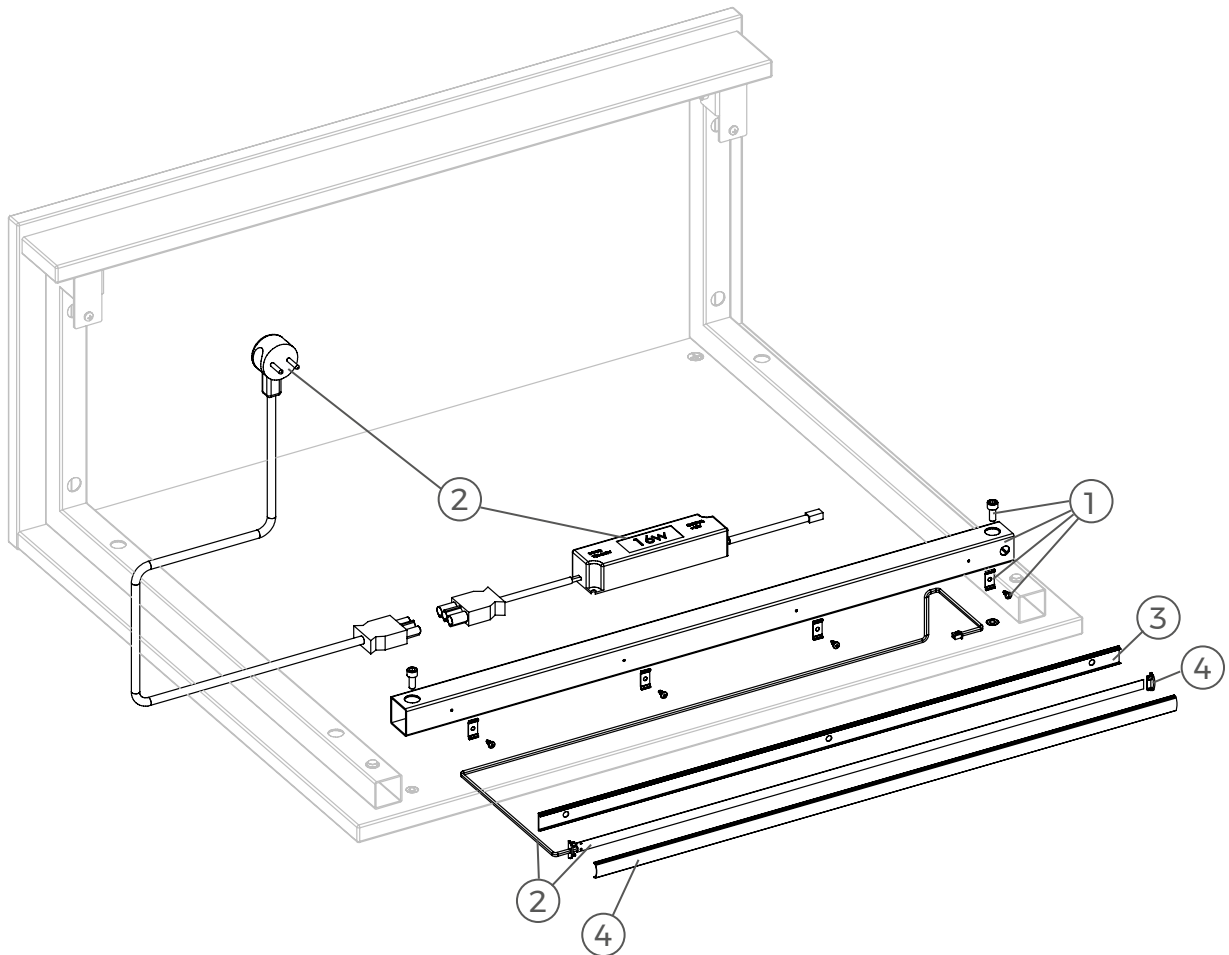

**DESMONTAJE Y RECICLABILIDAD DE LOS MATERIALES /**  
**DESMUNTATGE I RECICLABILITAT DELS MATERIALS / DÉMONTAGE ET**  
**RECYCLABILITÉ DES MATÉRIAUX / DISASSEMBLY AND RECYCLABILITY**  
**OF MATERIALS / AUSBAU UND RECYCLINGSFÄHIGKEIT DER MATERIALIEN**



	MATERIAL / MATERIAL / MATÉRIEL / MATERIAL / MATERIAL	% USADO / % USAT / % USÉ / % USED / % GEBRAUCHT	RECICLABILIDAD / RECICLABILITAT / RECYCLABILITÉ / RECYCLABILITY / RECYCLINGSFÄHIGKEIT
①	MADERA / FUSTA / BOIS / WOOD / HOLZ	80,30 %	MUY ALTA / MOLT ALTA / TRÈS ÉLEVÉE / VERY HIGH / SEHR HOCH
②	ACERO / ACER / ACIER / STEEL / STAHL	19,31 %	MUY ALTA / MOLT ALTA / TRÈS ÉLEVÉE / VERY HIGH / SEHR HOCH
③	ZAMAK / ZAMAK / ZAMAK / ZAMAK / ZAMAK	0,40 %	MUY ALTA / MOLT ALTA / TRÈS ÉLEVÉE / VERY HIGH / SEHR HOCH
④	SILICONA / SILICONA / SILICONE / SILICONE / SILIKON	0,004 %	BAJA / BAIX / DESCENDRE / LOW / NIEDRIG



**DESMONTAJE Y RECICLABILIDAD DE LOS MATERIALES /  
 DESMUNTATGE I RECICLABILITAT DELS MATERIALS / DÉMONTAGE ET  
 RECYCLABILITÉ DES MATÉRIAUX / DISASSEMBLY AND RECYCLABILITY  
 OF MATERIALS / AUSBAU UND RECYCLINGSFÄHIGKEIT DER MATERIALIEN**



①

②

③

④

MATERIAL / MATERIAL / MATÉRIEL / MATERIAL / MATERIAL	% USADO / % USAT / % USÉ / % USED / % GEBRAUCHT	RECICLABILIDAD / RECICLABILITAT / RECYCLABILITÉ / RECYCLABILITY / RECYCLINGSFÄHIGKEIT
ACERO / ACER / ACIER / STEEL / STAHL	59,87 %	MUY ALTA / MOLT ALTA / TRÈS ÉLÉVÉE / VERY HIGH / SEHR HOCH
MATERIAL ELÉCTRICO / MATERIAL ELÈCTRIC / MATÉRIEL ÉLECTRIQUE / ELECTRICAL MATERIAL / ELEKTROMATERIA	37,48 %	RECICLAR EN CENTRO AUTORIZADO / RECICLAR EN CENTRE AUTORITZAT / RECYCLER DANS UN CENTRE AUTORISE / TO RECYCLE AN AUTHORIZED CENTRE / RECYCELN IN EINER AUTORISIERTENSTELLE
ALUMINIO / ALUMINI / ALUMINIUM / ALUMINUM / ALUMINIUM	2,20 %	MUY ALTA / MOLT ALTA / TRÈS ÉLÉVÉE / VERY HIGH / SEHR HOCH
PP / PP / PP / PP / PP	0,45 %	ALTA / ALTA / ÉLÉVÉE / HIGH / HOCH