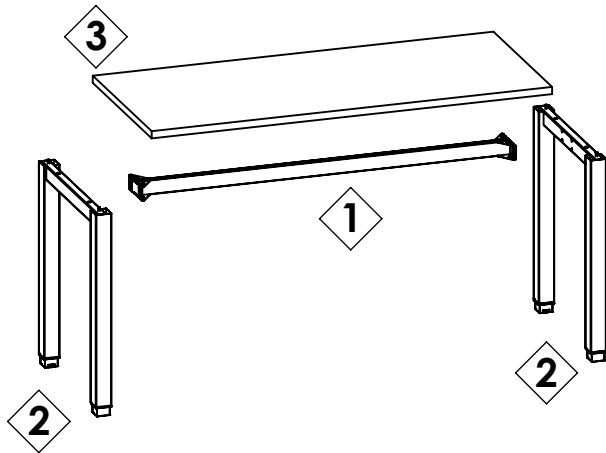
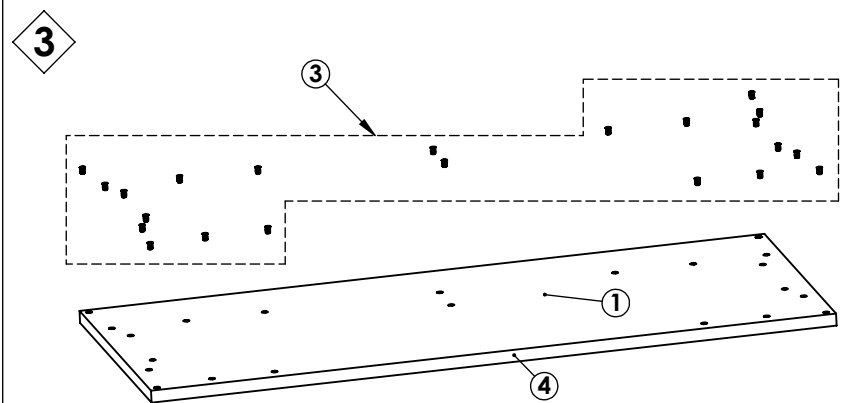
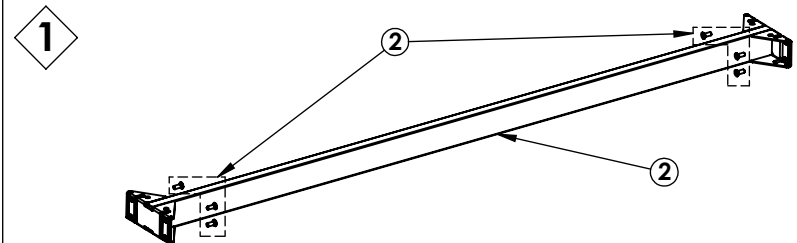
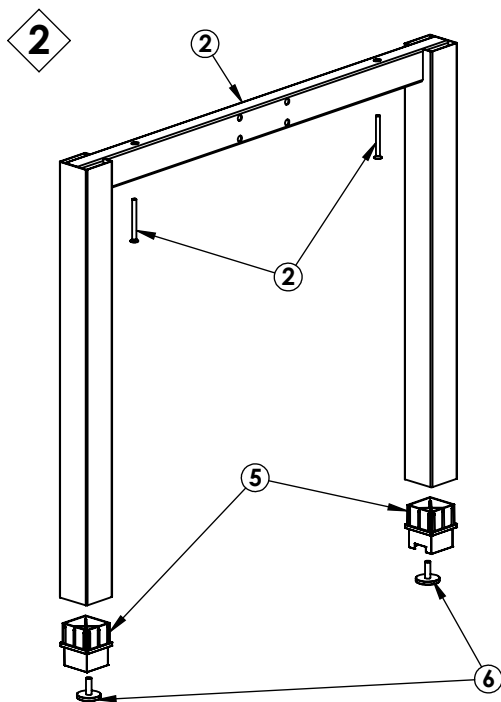
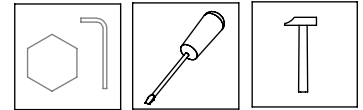


TEMPO 2.77.051.379.001**MOBEL LINEA**
M U E B L E S O F I C I N A

DESMONTAJE Y RECICLABILIDAD DE LOS MATERIALES
DÉMONTAGE ET RECYCLABILITÉ DES MATÉRIAUX
DISASSEMBLY AND RECYCLABILITY OF MATERIALS
AUSBAU UND RECYCLINGSFÄHIGKEIT DER MATERIALIEN
DESMUNTATGE I RECICLABILITAT DELS MATERIALS



Herramientas / Outils
Tools / Werkzeuge / Eines



	MATERIAL / MATÉRIEL MATERIAL / MATERIAL MATERIAL	% USADO / % USÉ % USED / % GEBRAUCHT % USAT	RECICLABILIDAD / RECYCLABILITÉ RECYCLABILITY / RECYCLINGFÄHIGKEIT RECICLABILITAT
①	MADERA / BOIS WOOD / HOLZ FUSTA	60,5	MUY ALTA / ÉLEVÉ VERY HIGH / HOCH MOLT ALTA
②	ACERO / STEEL ACIER / STAHL ACER	37,02	MUY ALTA / ÉLEVÉ VERY HIGH / HOCH MOLT ALTA
③	ZAMAK / ZAMAK ZAMAK / ZAMAK ZAMAK	0,22	MUY ALTA / ÉLEVÉ VERY HIGH / HOCH MOLT ALTA
④	ABS / ABS ABS / ABS ABS	1,916	BAJA / DESCENDRE LOW / NIEDRIG BAIX
⑤	PP / PP PP / PP PP	0,184	MUY ALTA / ÉLEVÉ VERY HIGH / HOCH MOLT ALTA
⑥	VARIOS / DIVERS VARIOUS / VERSCHIEDENE VARIS	0,16	NULA / NUL NULL / NICHTING NUL