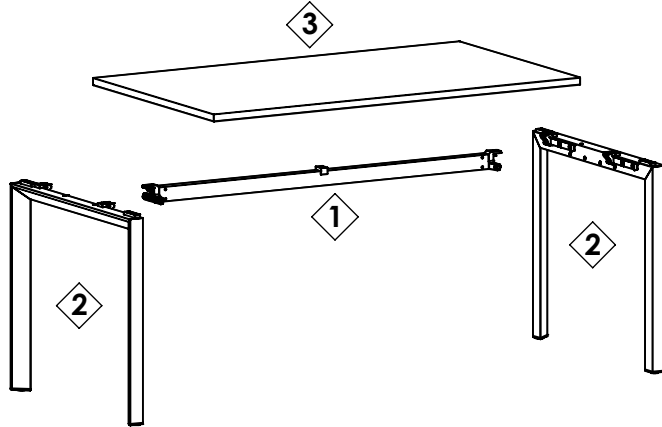


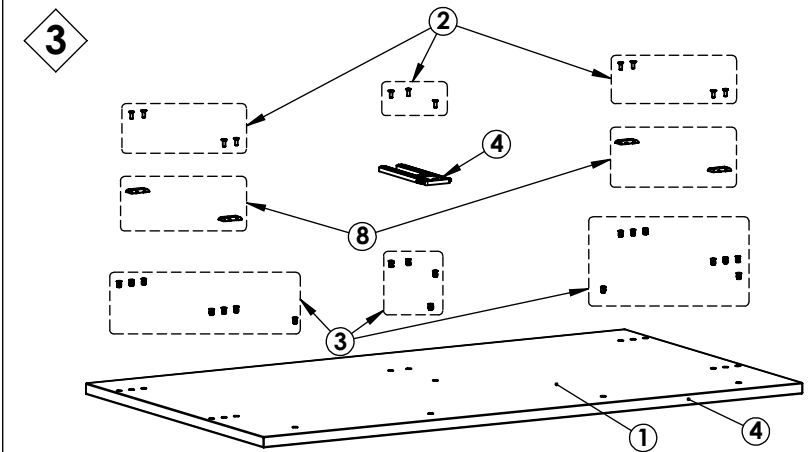
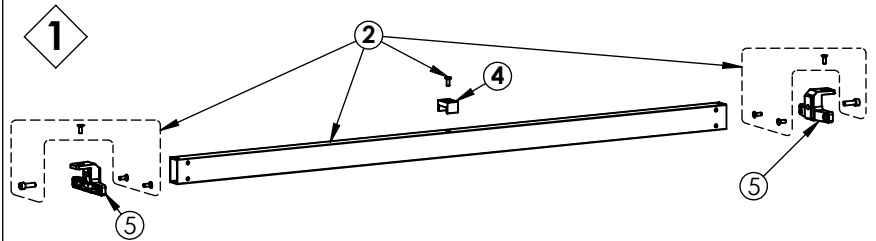
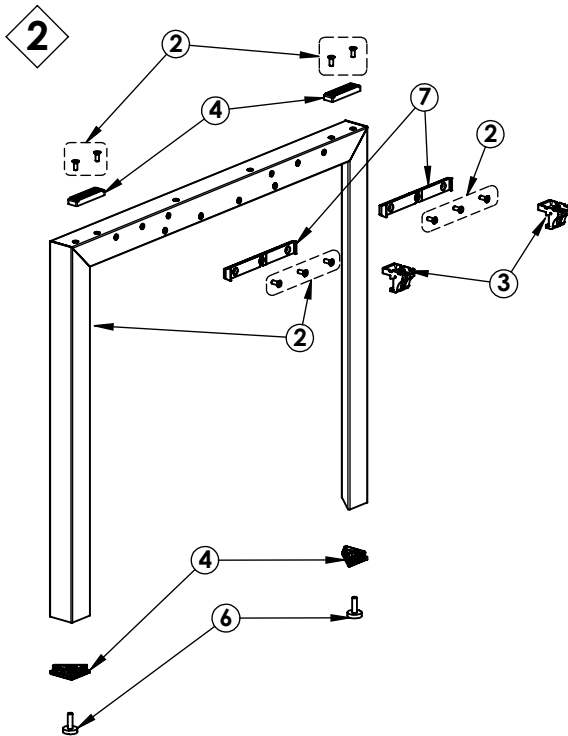
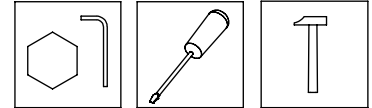
STAR 2.77.051.417.003


**MOBEL LINEA**  
 MUEBLES OFICINA

**DESMONTAJE Y RECICLABILIDAD DE LOS MATERIALES**  
**DÉMONTAGE ET RECYCLABILITÉ DES MATÉRIAUX**  
**DISASSEMBLY AND RECYCLABILITY OF MATERIALS**  
**AUSBAU UND RECYCLINGSFÄHIGKEIT DER MATERIALIEN**  
**DESMUNTATGE I RECICLABILITAT DELS MATERIALS**



**Herramientas / Outils**  
**Tools / Werkzeuge / Eines**



	MATERIAL / MATÉRIEL MATERIAL / MATERIAL MATERIAL	% USADO / % USÉ % USED / % GEBRAUCHT % USAT	RECICLABILIDAD / RECYCLABILITÉ RECYCLABILITY / RECYCLINGFÄHIGKEIT RECICLABILITAT
①	MADERA / BOIS WOOD / HOLZ FUSTA	60,16	MUY ALTA / ÉLEVÉ VERY HIGH / HOCH MOLT ALTA
②	ACERO / STEEL ACIER / STAHL ACER	36,03	MUY ALTA / ÉLEVÉ VERY HIGH / HOCH MOLT ALTA
③	ZAMAK / ZAMAK ZAMAK / ZAMAK ZAMAK	1,44	MUY ALTA / ÉLEVÉ VERY HIGH / HOCH MOLT ALTA
④	ABS / ABS ABS / ABS ABS	1,03	BAJA / DESCENDRE LOW / NIEDRIG BAIX
⑤	ALUMINIO / ALUMINIUM ALUMINIUM / ALUMINIUM ALUMINI	0,62	MUY ALTA / ÉLEVÉ VERY HIGH / HOCH MOLT ALTA
⑥	VARIOS / DIVERS VARIOUS / VERSCHIEDENE VARIS	0,41	NULA / NUL NULL / NICHTING NUL
⑦	POM / POM POM / POM POM	0,25	BAJA / DESCENDRE LOW / NIEDRIG BAIX
⑧	PA / PA PA / PA PA	0,06	MEDIO / MOYENNE MEDIUM / MEDIUM MITJA