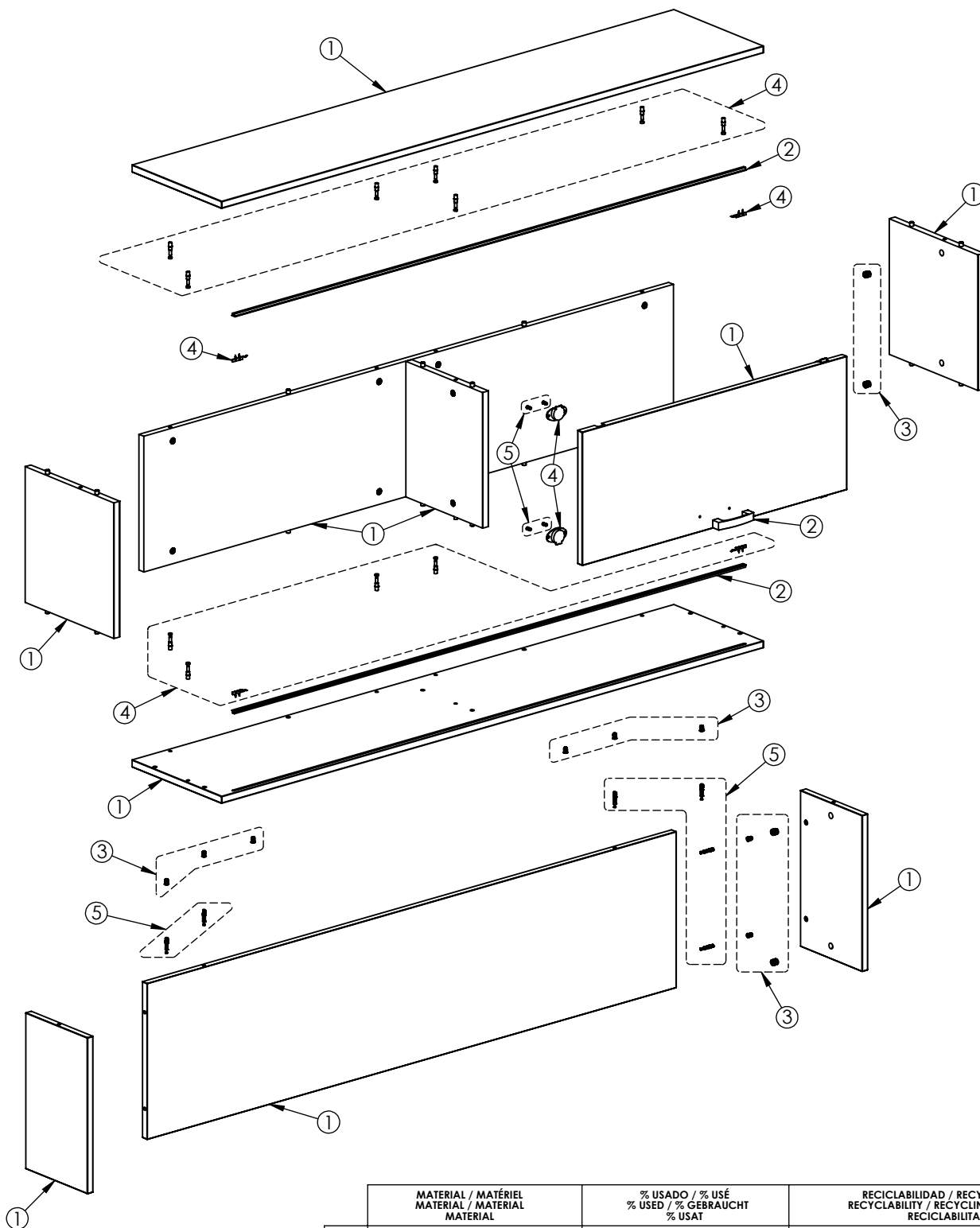


OHSYS 2.77.051.454.015


MOBEL LINEA
 MUEBLES OFICINA

RECICLABILIDAD DE LOS MATERIALES / RECICLABILITAT DELS MATERIALS
RECYCLABILITY OF MATERIALS / RECYCLABILITÉ DES MATÉRIAUX
RECYCLINGFÄHIGKEIT CON MATERIALIEN



	MATERIAL / MATÉRIEL MATERIAL / MATERIAL MATERIAL	% USADO / % USÉ % USED / % GEBRAUCHT % USAT	RECICLABILIDAD / RECYCLABILITÉ RECYCLABILITY / RECYCLINGFÄHIGKEIT RECICLABILITAT
①	MADERA / BOIS WOOD / HOLZ FUSTA	97,94	MUY ALTA / ÉLEVÉ VERY HIGH / HOCH MOLT ALTA
②	ALUMINIO / ALUMINIUM ALUMINUM / ALUMINIUM ALUMINI	0,82	MUY ALTA / ÉLEVÉ VERY HIGH / HOCH MOLT ALTA
③	ZAMAK / ZAMAK ZAMAK / ZAMAK ZAMAK	0,53	MUY ALTA / ÉLEVÉ VERY HIGH / HOCH MOLT ALTA
④	VARIOS / DIVERS VARIOUS / VERSCHIEDENE VARIS	0,53	NULA / NIL NULL / NICHTING NUL
⑤	ACERO / STEEL ACIER / STAHL ACER	0,17	MUY ALTA / ÉLEVÉ VERY HIGH / HOCH MOLT ALTA