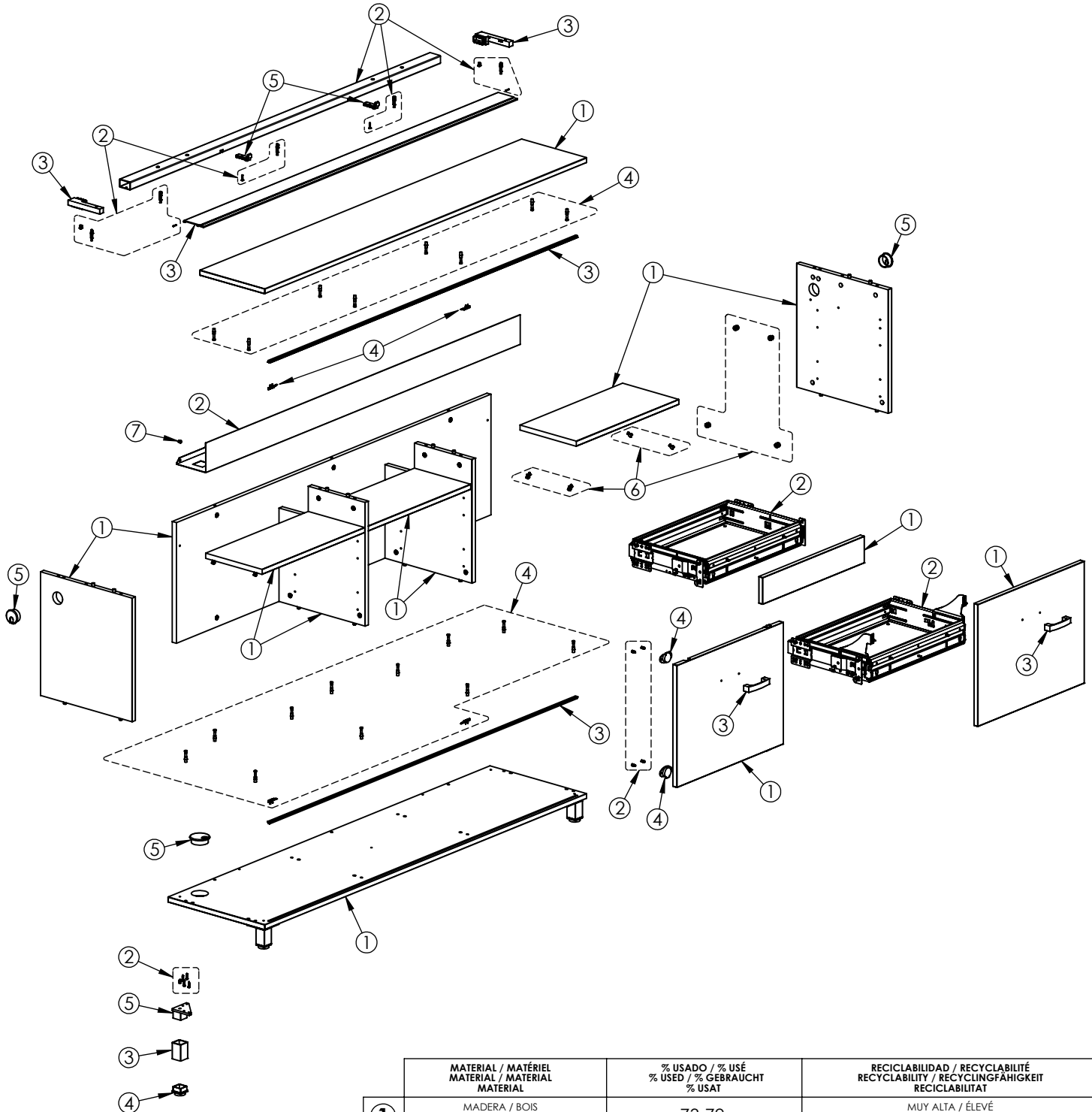


OHSYS 2.77.051.454.014


**MOBEL LINEA**  
 MUEBLES OFICINA

**RECICLABILIDAD DE LOS MATERIALES / RECICLABILITAT DELS MATERIALS**  
**RECYCLABILITY OF MATERIALS / RECYCLABILITÉ DES MATÉRIAUX**  
**RECYCLINGFÄHIGKEIT CON MATERIALIEN**



	MATERIAL / MATÉRIEL MATERIAL / MATERIAL MATERIAL	% USADO / % USÉ % USED / % GEBRAUCHT % USAT	RECICLABILIDAD / RECYCLABILITÉ RECYCLABILITY / RECYCLINGFÄHIGKEIT RECICLABILITAT
①	MADERA / BOIS WOOD / HOLZ FUSTA	73,79	MUY ALTA / ÉLEVÉ VERY HIGH / HOCH MOLT ALTA
②	ACERO / STEEL ACIER / STAHL ACER	20,47	MUY ALTA / ÉLEVÉ VERY HIGH / HOCH MOLT ALTA
③	ALUMINIO / ALUMINIUM ALUMINIUM / ALUMINIUM ALUMINI	3,87	MUY ALTA / ÉLEVÉ VERY HIGH / HOCH MOLT ALTA
④	VARIOS / DIVERS VARIOUS / VERSCHIEDENE VARIS	0,88	NULA / NUL NULL / NICHTING NUL
⑤	PP / PP PP / PP PP	0,63	ALTA / HIGH HAUT / HIGH ALTA
⑥	ZAMAK / ZAMAK ZAMAK / ZAMAK ZAMAK	0,36	MUY ALTA / ÉLEVÉ VERY HIGH / HOCH MOLT ALTA
⑦	NYLON / NYLON NYLON / NYLON NYLON	0,001	BAJA / DESCENDRE LOW / NIEDRIG BAIX