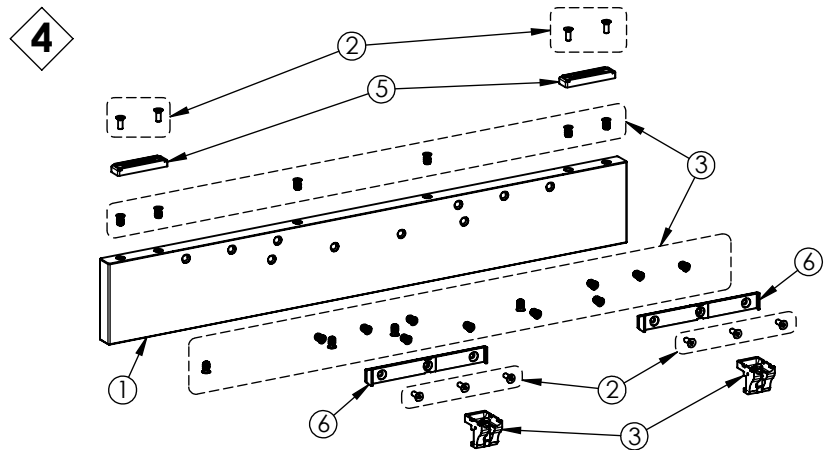
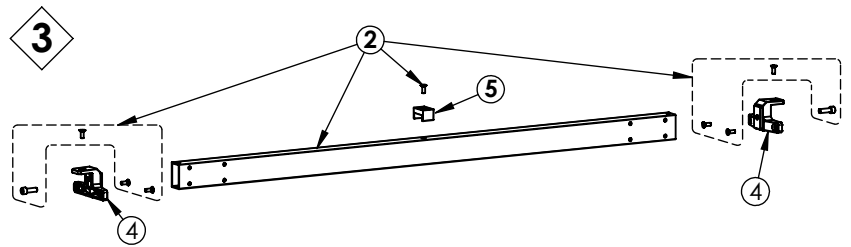
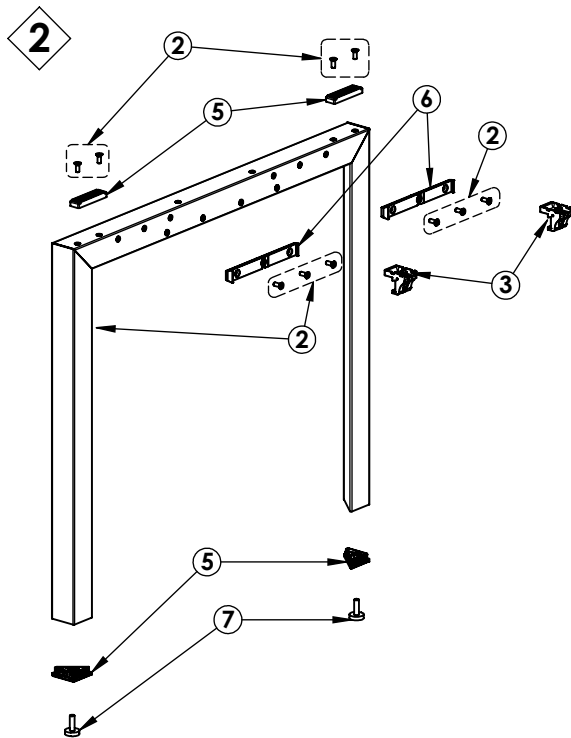
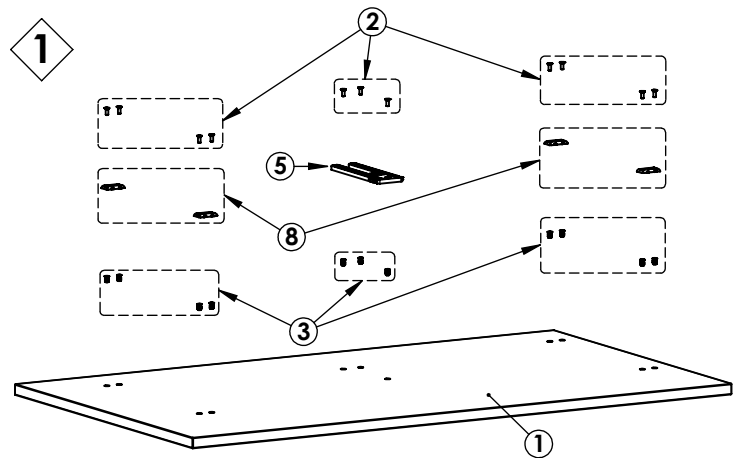
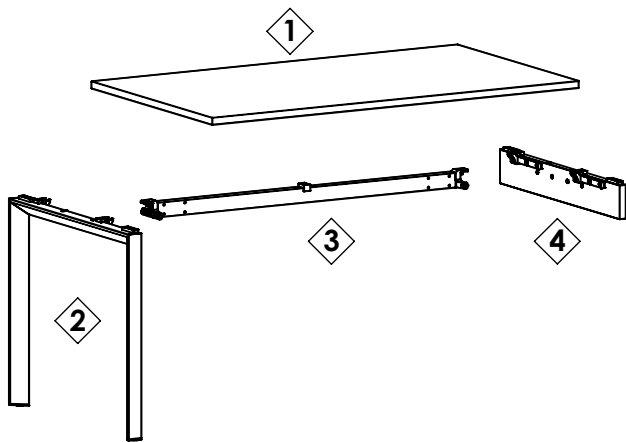


OHSYS 2.77.051.454.013


MOBEL LINEA
 MUEBLES OFICINA

RECICLABILIDAD DE LOS MATERIALES / RECICLABILITAT DELS MATERIALS
RECYCLABILITY OF MATERIALS / RECYCLABILITÉ DES MATÉRIAUX
RECYCLINGFÄHIGKEIT CON MATERIALIEN



	MATERIAL / MATÉRIEL MATERIAL / MATERIAL MATERIAL	% USADO / % USÉ % USED / % GEBRAUCHT % USAT	RECICLABILIDAD / RECYCLABILITÉ RECYCLABILITY / RECYCLINGFÄHIGKEIT RECICLABILITAT
①	MADERA / BOIS WOOD / HOLZ FUSTA	64,59	MUY ALTA / ÉLEVÉ VERY HIGH / HOCH MOLT ALTA
②	ACERO / STEEL ACIER / STAHL ACER	32,05	MUY ALTA / ÉLEVÉ VERY HIGH / HOCH MOLT ALTA
③	ZAMAK / ZAMAK ZAMAK / ZAMAK ZAMAK	1,73	MUY ALTA / ÉLEVÉ VERY HIGH / HOCH MOLT ALTA
④	ALUMINIO / ALUMINIUM ALUMINIUM / ALUMINIUM ALUMINI	0,70	MUY ALTA / ÉLEVÉ VERY HIGH / HOCH MOLT ALTA
⑤	ABS / ABS ABS / ABS ABS	0,36	BAJA / DESCENDRE LOW / NIEDRIG BAIX
⑥	POM / POM POM / POM POM	0,29	BAJA / DESCENDRE LOW / NIEDRIG BAIX
⑦	VARIOS / DIVERS VARIOUS / VERSCHIEDENE VARIS	0,23	NULA / NUL NULL / NICHTING NUL
⑧	PA / PA PA / PA PA	0,07	MEDIO / MOYENNE MEDIUM / MEDIUM MITJA