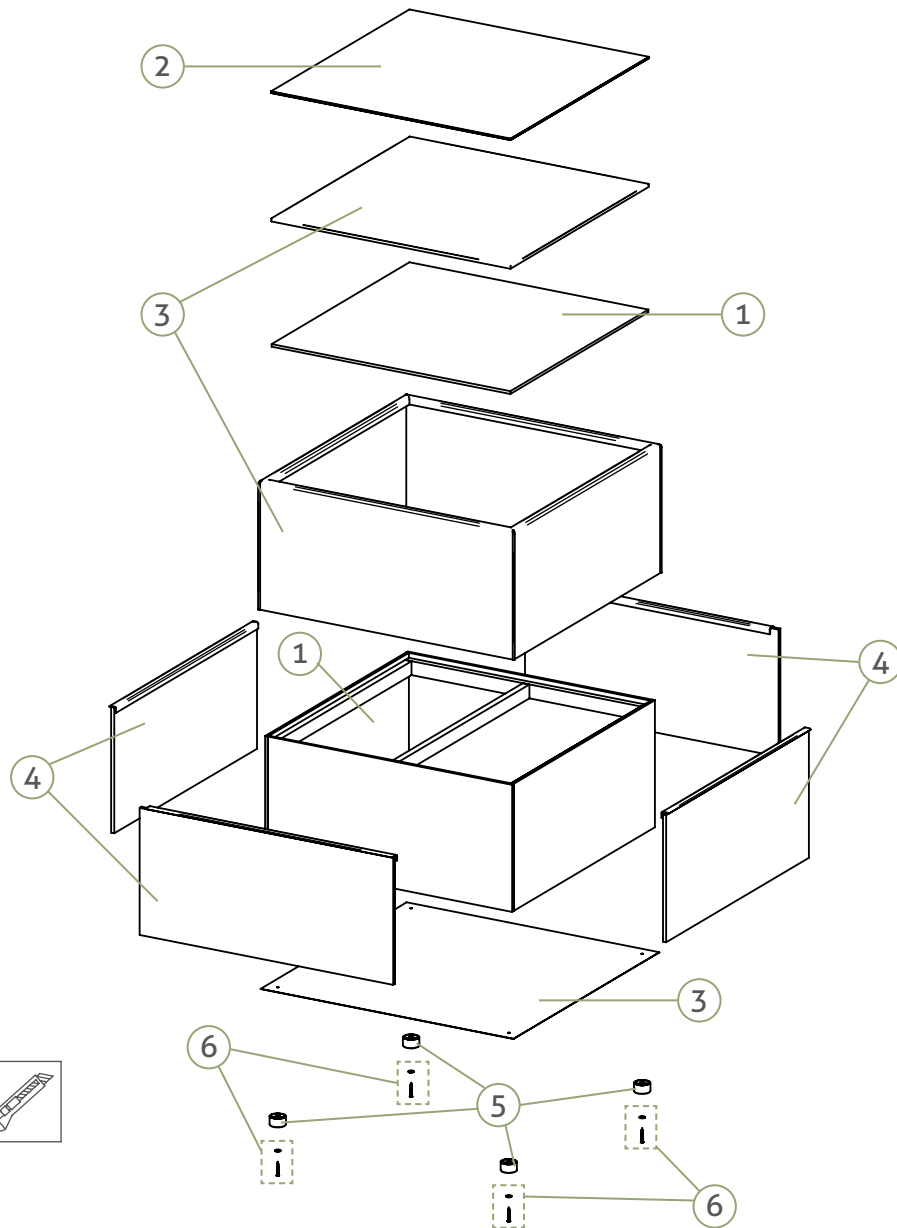



DESMONTAJE Y RECICLABILIDAD DE LOS MATERIALES /
DESMUNTATGE I RECICLABILITAT DELS MATERIALS /
DÉMONTAGE ET
RECYCLABILITÉ DES MATÉRIAUX /
DISASSEMBLY AND RECYCLABILITY
OF MATERIALS /
AUSBAU UND RECYCLINGSFÄHIGKEIT DER MATERIALIEN

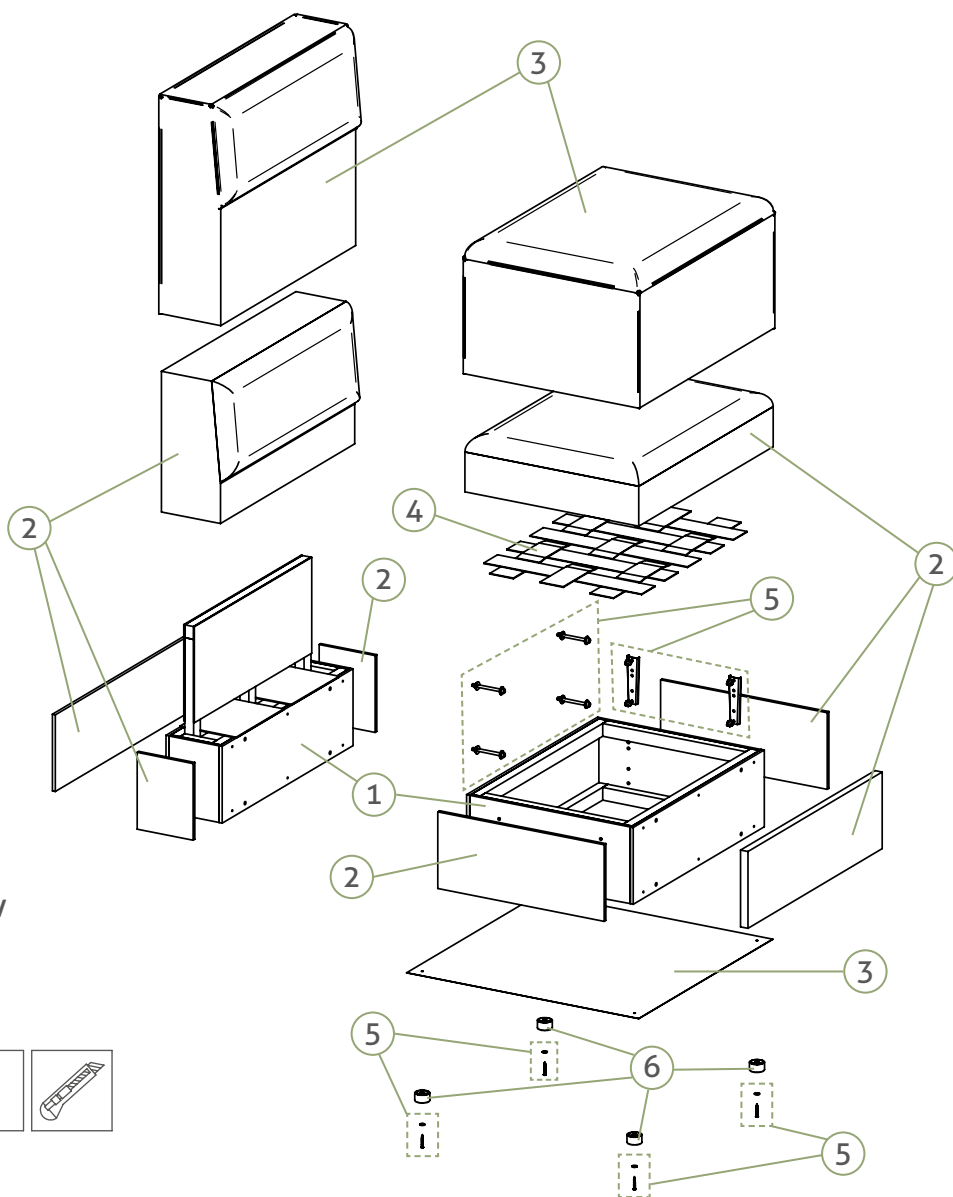



HERRAMIENTAS / EINES /
OUTILS / TOOLS /
WENKZEUGE



	MATERIAL / MATERIAL / MATÉRIEL / MATERIAL / MATERIAL	% USADO / % USAT / % USÉ / % USED % GEBRAUCHT	RECICLABILIDAD / RECICLABILITAT / RECYCLABILITÉ /RECYCLABILITY RECYCLINGSFÄHIGKEIT
①	MADERA / FUSTA/ BOIS / WOOD / HOLZ	60,90 %	MUY ALTA / MOLT ALTA / TRÈS ÉLEVÉE / VERY HIGH/ SEHR HOCH
②	VIDRIO / VIDRE / VERRE / GLASS / GLAS	31,99 %	ALTA / ALTA / ÉLEVÉE / HIGH / HOCH
③	TELA / TELA / TISSU / CLOTH / STOFF	4,50 %	BAJA / BAIX / DESCENDRE / LOW / NIEDRIG
④	PUR / PUR / PUR / PUR / PUR	2,31 %	ALTA / ALTA / ÉLEVÉE / HIGH / HOCH
⑤	ABS / ABS / ABS / ABS / ABS	0,25 %	BAJA / BAIX / DESCENDRE / LOW / NIEDRIG
⑥	ACERO / ACER / ACIER / STEEL / STAHL	0,06 %	MUY ALTA / MOLT ALTA / TRÈS ÉLEVÉE / VERY HIGH/ SEHR HOCH


DESMONTAJE Y RECICLABILIDAD DE LOS MATERIALES /
DESMONTATGE I RECICLABILITAT DELS MATERIALS /
DÉMONTAGE ET
RECYCLABILITÉ DES MATÉRIAUX /
DISASSEMBLY AND RECYCLABILITY
OF MATERIALS /
AUSBAU UND RECYCLINGSFÄHIGKEIT DER MATERIALIEN

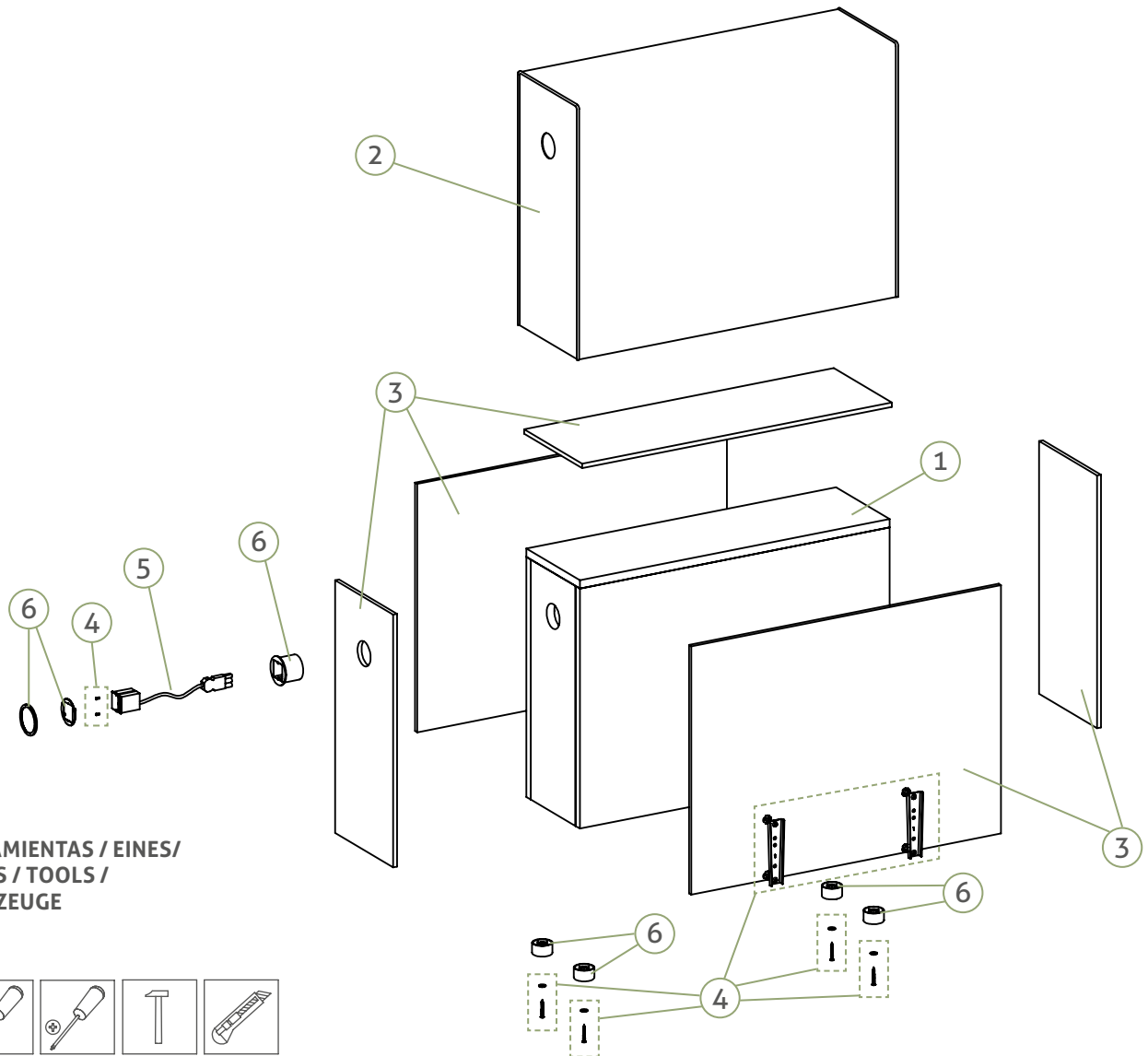



HERRAMIENTAS / EINES/
OUTILS / TOOLS /
WENKZEUGE



	MATERIAL / MATERIAL / MATÉRIEL / MATERIAL / MATERIAL	% USADO / % USAT / % USÉ / % USED % GEBRAUCHT	RECICLABILIDAD / RECICLABILITAT / RECYCLABILITÉ / RECYCLABILITY RECYCLINGSFÄHIGKEIT
①	MADERA / FUSTA/ BOIS / WOOD / HOLZ	64,09 %	MUY ALTA / MOLT ALTA / TRÈS ÉLEVÉE / VERY HIGH/ SEHR HOCH
②	PUR / PUR / PUR / PUR / PUR	22,65 %	ALTA / ALTA / ÉLEVÉE / HIGH / HOCH
③	TELA / TELA / TISSU / CLOTH / STOFF	6,24 %	BAJA / BAIX / DESCENDRE / LOW / NIEDRIG
④	CAUCHO / CAUTXÚ / CAOUTCHOUC / RUBBER / GUMMI	4,33 %	ALTA / ALTA / ÉLEVÉE / HIGH / HOCH
⑤	ACERO / ACER / ACIER / STEEL / STAHL	2,44 %	MUY ALTA / MOLT ALTA / TRÈS ÉLEVÉE / VERY HIGH/ SEHR HOCH
⑥	ABS / ABS / ABS / ABS / ABS	0,26 %	BAJA / BAIX / DESCENDRE / LOW / NIEDRIG


**DESMONTAJE Y RECICLABILIDAD DE LOS MATERIALES /
 DESMONTATGE I RECICLABILITAT DELS MATERIALS / DÉMONTAGE ET
 RECYCLABILITÉ DES MATÉRIAUX / DISASSEMBLY AND RECYCLABILITY
 OF MATERIALS / AUSBAU UND RECYCLINGSFÄHIGKEIT DER MATERIALIEN**

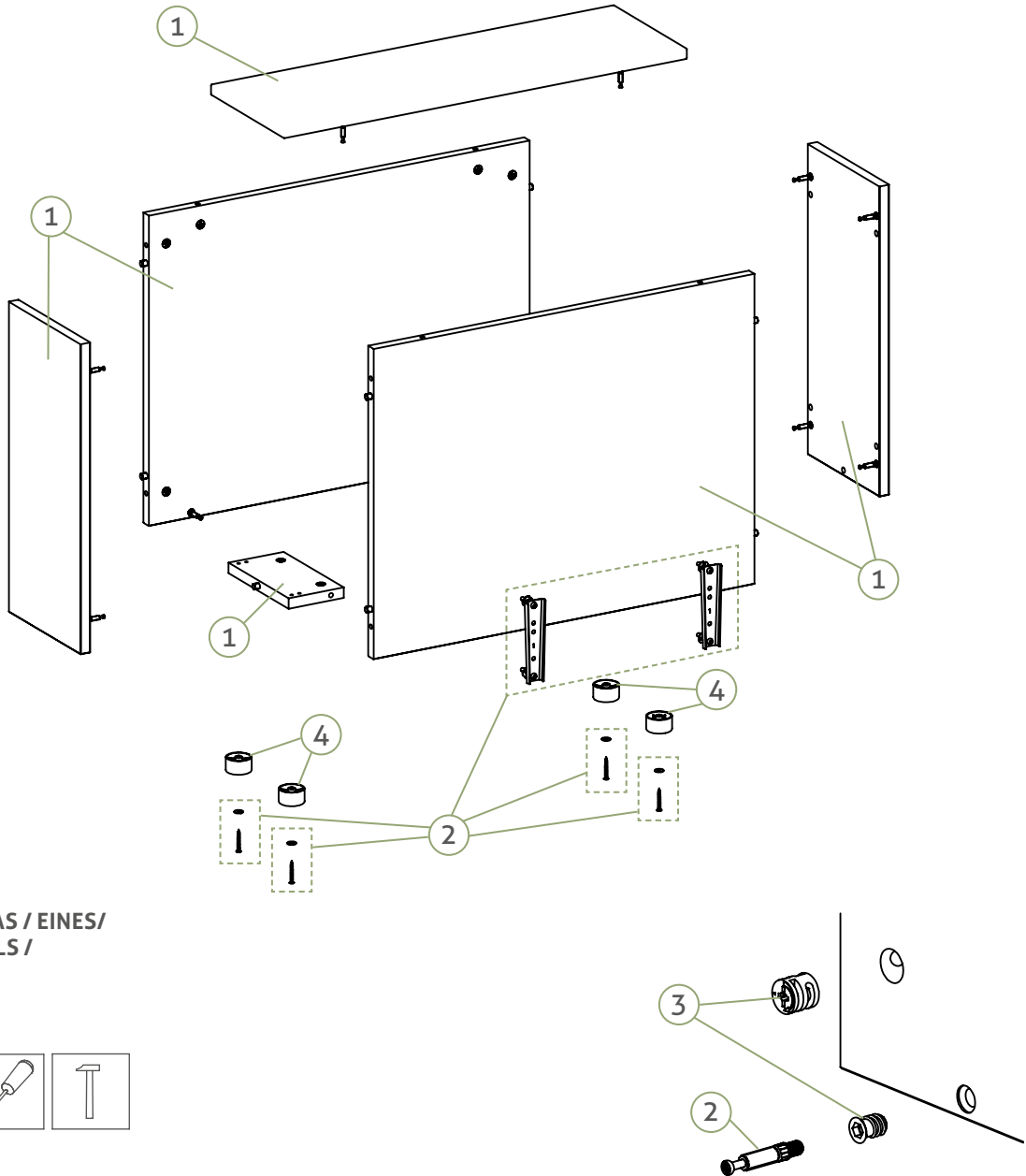



**HERRAMIENTAS / EINES/
 OUTILS / TOOLS /
 WENKZEUGE**

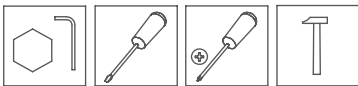


	MATERIAL / MATERIAL / MATÉRIEL / MATERIAL / MATERIAL	% USADO / % USAT / % USÉ / % USED % GEBRAUCHT	RECICLABILIDAD / RECICLABILITAT / RECYCLABILITÉ /RECYCLABILITY RECYCLINGSFÄHIGKEIT
①	MADERA / FUSTA/ BOIS / WOOD / HOLZ	92,10 %	MUY ALTA / MOLT ALTA / TRÈS ÉLEVÉE / VERY HIGH/ SEHR HOCH
②	TELA / TELA / TISSU / CLOTH / STOFF	3,28 %	BAJA / BAIX / DESCENDRE / LOW / NIEDRIG
③	PUR / PUR / PUR / PUR / PUR	2,31 %	ALTA / ALTA / ÉLEVÉE / HIGH / HOCH
④	ACERO / ACER / ACIER / STEEL / STAHL	1,32 %	MUY ALTA / MOLT ALTA / TRÈS ÉLEVÉE / VERY HIGH/ SEHR HOCH
⑤	MATERIAL ELECTRICO / MATERIAL ELÈCTRIC / MATERIEL ELECTRIQUE / ELECTRICAL MATERIAL / ELEKTROMATERIA	0,51 %	RECICLAR EN CENTRO AUTORIZADO / RECICLAR EN CENTRE AUTORITZAT / RECYCLER DANS UN CENTRE AUTORISE / TO RECYCLE AN AUTHORIZED CENTRE / RECYCELN IN EINER AUTORISIERTENSTELLE
⑥	ABS / ABS / ABS / ABS / ABS	0,48%	BAJA / BAIX / DESCENDRE / LOW / NIEDRIG


DESMONTAJE Y RECICLABILIDAD DE LOS MATERIALES /
DESMONTATGE I RECICLABILITAT DELS MATERIALS /
DÉMONTAGE ET
RECYCLABILITÉ DES MATÉRIAUX /
DISASSEMBLY AND RECYCLABILITY
OF MATERIALS /
AUSBAU UND RECYCLINGSFÄHIGKEIT DER MATERIALIEN




HERRAMIENTAS / EINES /
OUTILS / TOOLS /
WENKZEUGE



①

MADERA / FUSTA/ BOIS / WOOD / HOLZ

97,36 %

 MUY ALTA / MOLT ALTA / TRÈS ÉLEVÉE /
 VERY HIGH/ SEHR HOCH

②

ACERO / ACER / ACIER / STEEL / STAHL

1,52 %

 MUY ALTA / MOLT ALTA / TRÈS ÉLEVÉE /
 VERY HIGH/ SEHR HOCH

③

ZAMAK / ZAMAK / ZAMAK / ZAMAK / ZAMAK

0,82 %

 MUY ALTA / MOLT ALTA / TRÈS ÉLEVÉE /
 VERY HIGH/ SEHR HOCH

④

ABS / ABS / ABS / ABS / ABS

0,30 %

BAJA / BAIX / DESCENDRE / LOW / NIEDRIG