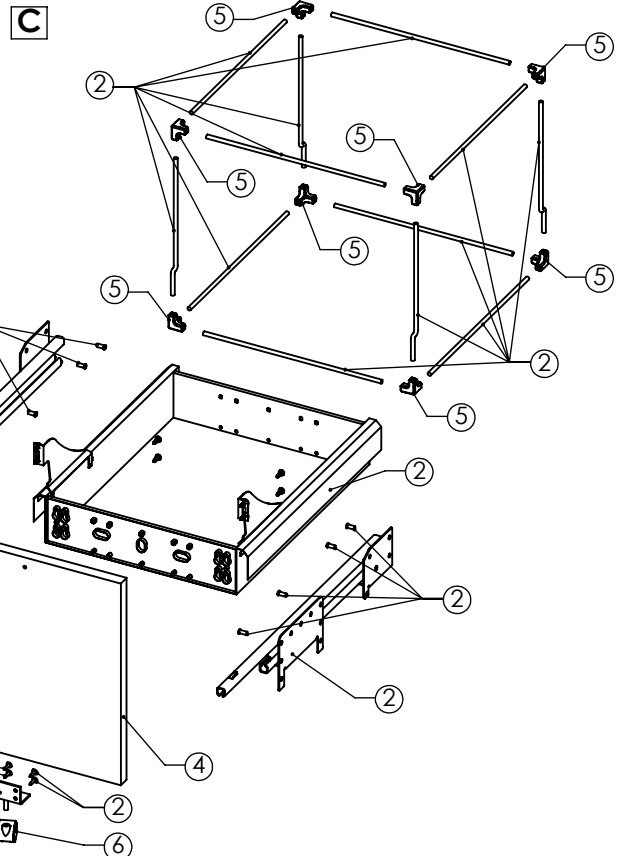
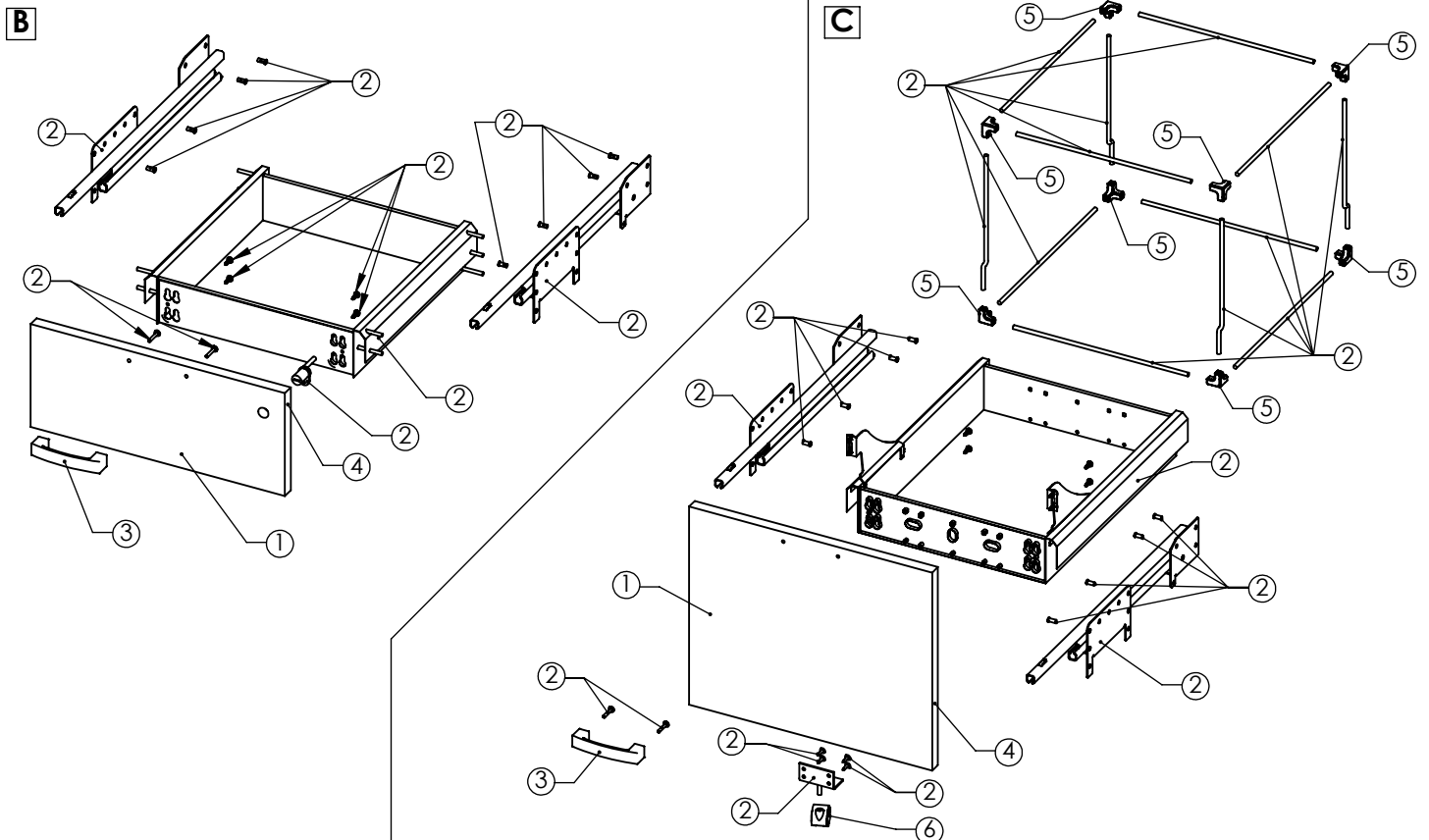
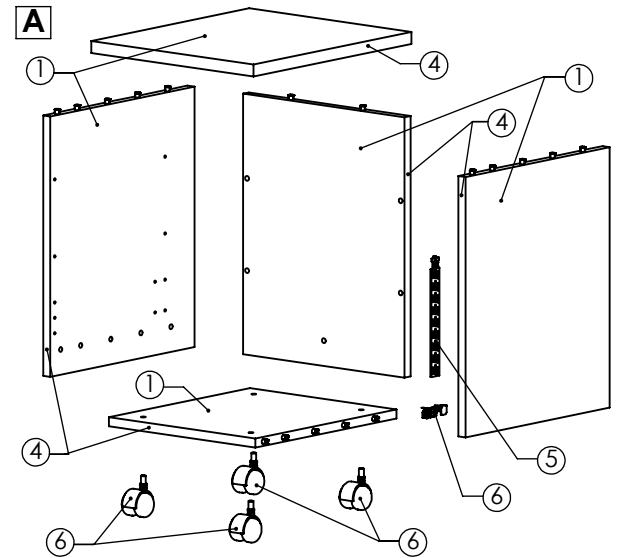
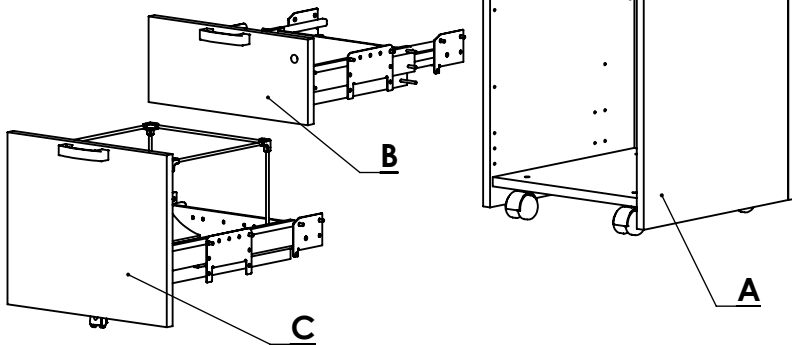
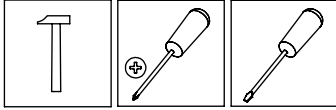


OH SYS 2.77.051.254.001


MOBEL LINEA
 MUEBLES OFICINA

DESMONTAJE Y RECICLABILIDAD DE LOS MATERIALES
DÉMONTAGE ET RECYCLABILITÉ DES MATÉRIAUX
DISASSEMBLY AND RECYCLABILITY OF MATERIALS
AUSBAU UND RECYCLINGSFÄHIGKEIT DER MATERIALIEN
DESMUNTATGE I RECICLABILITAT DELS MATERIALS

Herramientas / Outils
Tools / Werkzeuge / Eines



	MATERIAL / MATÉRIEL / MATERIAL MATERIAL / MATERIAL	% USADO / % USÉ / % USED % GEBRAUCHT / % USAT	RECICLABILIDAD / RECYCLABILITÉ / RECYCLABILITY RECYCLINGSFÄHIGKEIT / RECICLABILITAT
①	MADERA / BOIS / WOOD HOLZ / FUSTA	72,5	MUY ALTA / TRÈS ÉLEVÉE / VERY HIGH SEHR HOCH / MOLT ALTA
②	ACERO / ACIER / STEEL STEEEL / ACER	24,2	MUY ALTA / TRÈS ÉLEVÉE / VERY HIGH SEHR HOCH / MOLT ALTA
③	ALUMINIO / ALUMINIUM / ALUMINUM ALUMINIUM / ALUMINI	0,5	MUY ALTA / TRÈS ÉLEVÉE / VERY HIGH SEHR HOCH / MOLT ALTA
④	PVC / PVC / PVC PVC / PVC	0,8	MEDIO / MOYENNE / MEDIUM / MEDIUM / MITJÀ
⑤	ABS / ABS / ABS ABS / ABS	0,2	ALTA / ÉLEVÉE / HIGH / HOCH / ALTA
⑥	VARIOS / DIVERS / VARIOUS VERSCHIEDENE / VARIS	1,8	NULO / NULLE / NULL / NICHTS / NUL