

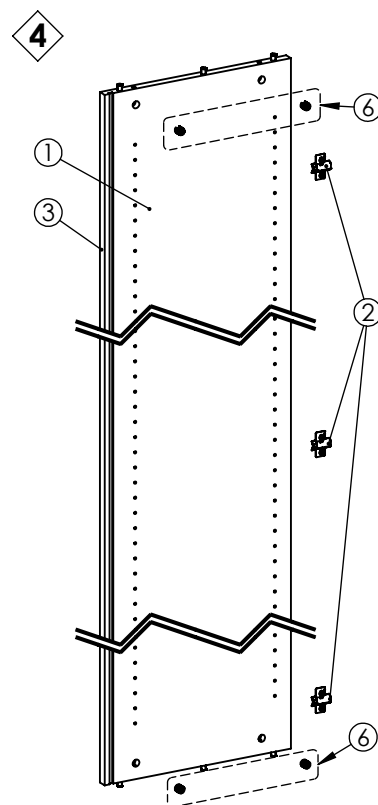
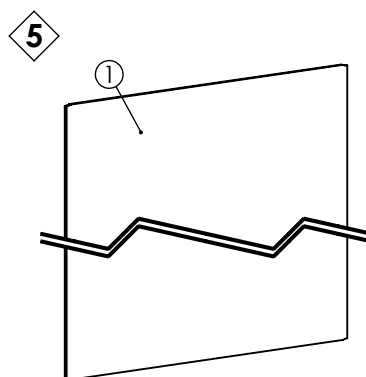
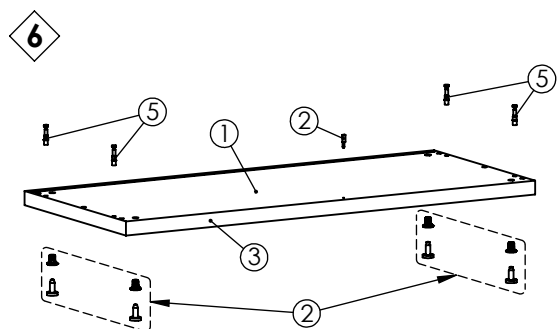
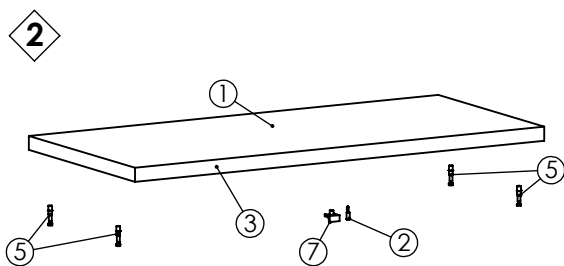
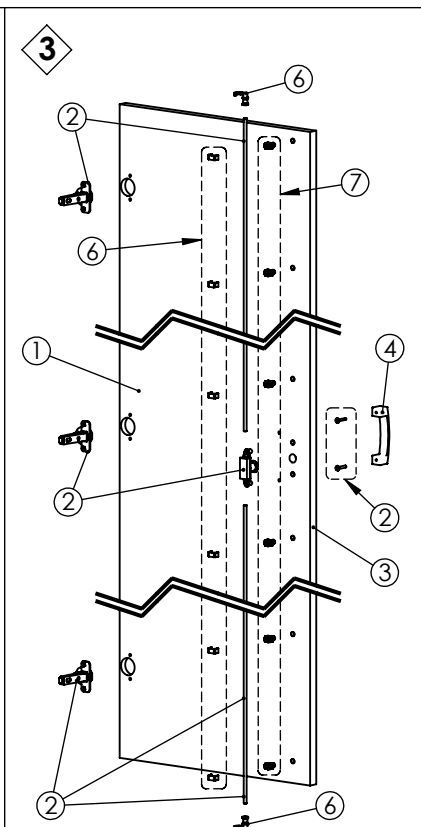
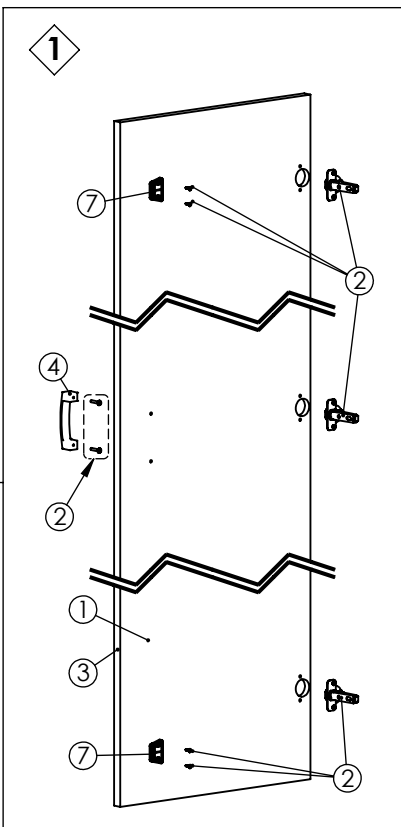
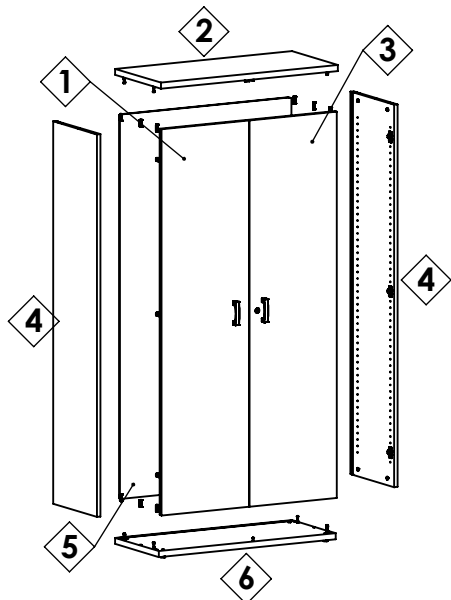
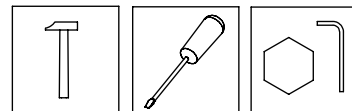
OH SYS 2.77.051.400.001



MOBEL LINEA
MUEBLES OFICINA

DESMONTAJE Y RECICLABILIDAD DE LOS MATERIALES
DÉMONTAGE ET RECYCLABILITÉ DES MATÉRIAUX
DISASSEMBLY AND RECYCLABILITY OF MATERIALS
AUSBAU UND RECYCLINGSFÄHIGKEIT DER MATERIALIEN
DESMUNTATGE I RECICLABILITAT DELS MATERIALS

Herramientas / Outils
Tools / Werkzeuge / Eines



	MATERIAL / MATÉRIEL MATERIAL / MATERIAL MATERIAL	% USADO / % USÉ % USED / % GEBRAUCHT % USAT	RECICLABILIDAD / RECYCLABILITÉ RECYCLABILITY / RECYCLINGFÄHIGKEIT RECICLABILITAT
①	MADERA / BOIS WOOD / HOLZ FUSTA	97,2	MUY ALTA / ÉLEVÉ VERY HIGH / HOCH MOLT ALTA
②	ACERO / STEEL ACIER / STAHL ACER	1,3	MUY ALTA / ÉLEVÉ VERY HIGH / HOCH MOLT ALTA
③	ABS / ABS ABS / ABS ABS	1,03	BAJA / DESCENDRE LOW / NIEDRIG BAIX
④	ALUMINIO / ALUMINIUM ALUMINIUM / ALUMINIUM ALUMINI	0,2	MUY ALTA / ÉLEVÉ VERY HIGH / HOCH MOLT ALTA
⑤	VARIOS / DIVERS VARIOUS / VERSCHIEDENE VARIS	0,11	NULA / NUL NULL / NICHTING NUL
⑥	ZAMAK / ZAMAK ZAMAK / ZAMAK ZAMAK	0,09	MUY ALTA / ÉLEVÉ VERY HIGH / HOCH MOLT ALTA
⑦	PP / PP PP / PP PP	0,07	MUY ALTA / ÉLEVÉ VERY HIGH / HOCH MOLT ALTA