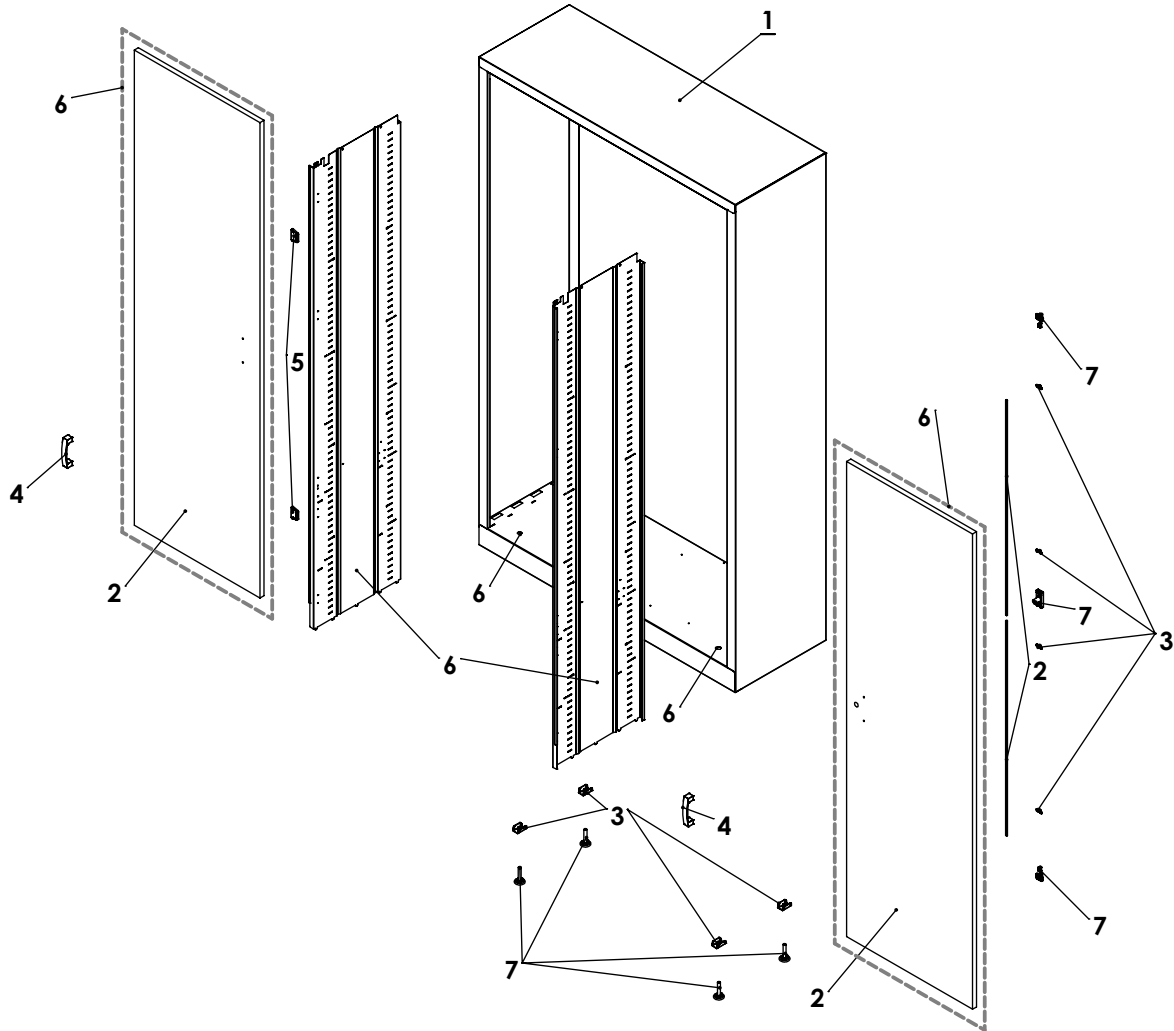


METALICA 2.77.051.414.002**MOBEL LINEA**
MUEBLES OFICINA

**RECICLABILIDAD DE LOS MATERIALES/ RECICLABILITAT DELS MATERIALS/
RECYCLABILITY OF MATERIALS/ RECYCLABILITÉ DES MATÉRIAUX/
RECYCLINGFÄHIGKEIT CON MATERIALIEN**



	MATERIAL / MATÉRIEL MATERIAL / MATERIAL MATERIAL	% USADO / % USÉ % USED / % GEBRAUCHT % USAT	RECICLABILIDAD / RECYCLABILITÉ RECYCLABILITY / RECYCLINGFÄHIGKEIT RECICLABILITAT
1	ACERO/ STEEL/ ACIER/ STAHL/ ACER - (DC-01 / DIN St 13)	62.58	MUY ALTA/ ÉLEVÉ/ VERY HIGH/ HOCH/ MOLT ALTA
2	MELAMINA/ MÉLAMINE/ MELAMINE / MÉLAMIN/ MELAMINA	36.639	MUY ALTA/ ÉLEVÉ/ VERY HIGH/ HOCH/ MOLT ALTA
3	ACERO BAJA ALEACIÓN/ LOW ALLOY STEEL/ L'ACIER FAIBLEMENT ALLIÉ/ NIEDRIG LEGIERTEM STAHL/ ACER BAIX ALIATGE	0.6201	MUY ALTA/ ÉLEVÉ/ VERY HIGH/ HOCH/ MOLT ALTA
4	ALUMINIO/ ALUMINUM/ ALUMINIUM/ ALUMINIUM/ ALUMINI - (A6063-T5)	0.1476	MUY ALTA/ ÉLEVÉ/ VERY HIGH/ HOCH/ MOLT ALTA
5	PP/ PP/ PP/ PP/ PP	0.0071	ALTA/ HIGH/ HAUT/ HIGH/ ALTA
6	ABS/ ABS/ ABS/ ABS/ ABS	0.5464	MUY BAJO/ VERY LOW/ TRÈS FAIBLE/ SEHR GERING/ MOLT BAIX
7	VARIOS / DIVERS/ VARIOUS/ VERSCHIEDENE/ VARIS	0.1535	-