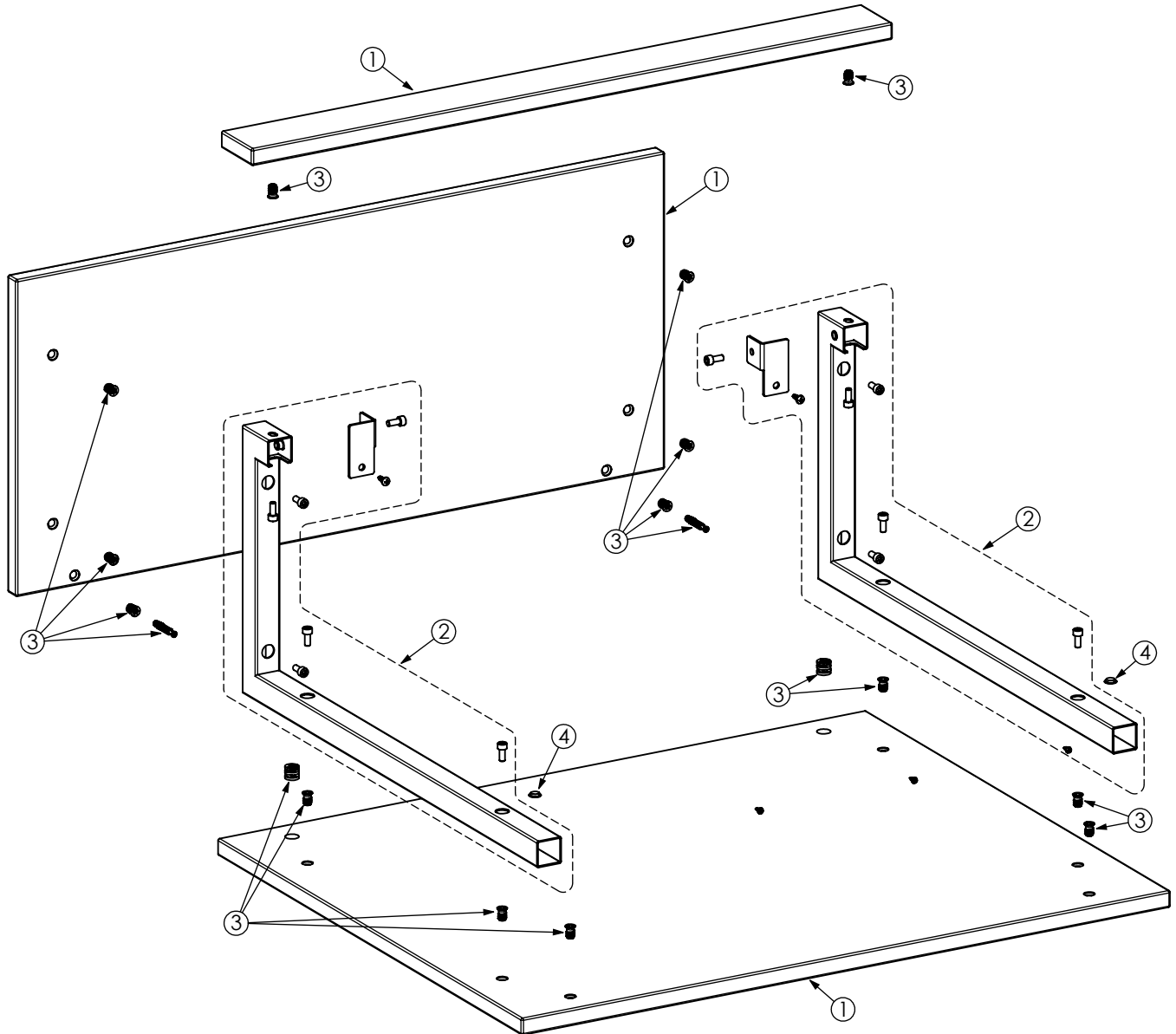


DELTA PLUS 2.77.051.466.017


MOBEL LINEA
 MUEBLES OFICINA

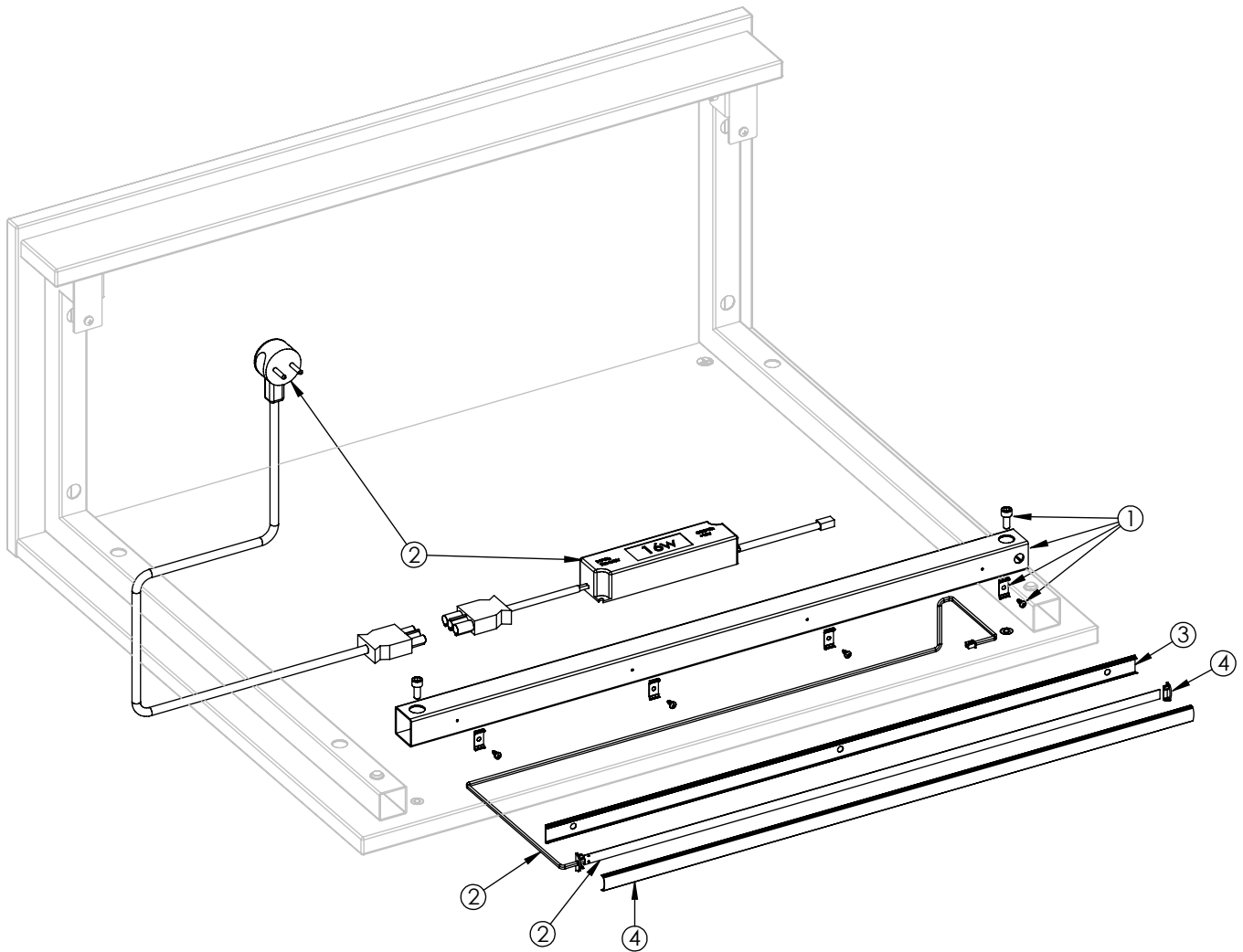
RECICLABILIDAD DE LOS MATERIALES / RECICLABILITAT DELS MATERIALS
RECYCLABILITY OF MATERIALS / RECYCLABILITÉ DES MATÉRIAUX
RECYCLINGFÄHIGKEIT CON MATERIALIEN



	MATERIAL / MATÉRIEL MATERIAL / MATERIAL MATERIAL	% USADO / % USÉ % USED / % GEBRAUCHT % USAT	RECICLABILIDAD / RECYCLABILITÉ RECYCLABILITY / RECYCLINGFÄHIGKEIT RECICLABILITAT
①	MADERA / BOIS WOOD / HOLZ FUSTA	80,30	MUY ALTA / ÉLEVÉ VERY HIGH / HOCH MOLT ALTA
②	ACERO / STEEL ACIER / STAHL ACER	19,31	MUY ALTA / ÉLEVÉ VERY HIGH / HOCH MOLT ALTA
③	ZAMAK / ZAMAK ZAMAK / ZAMAK ZAMAK	0,40	MUY ALTA / ÉLEVÉ VERY HIGH / HOCH MOLT ALTA
④	SILICONA / SILICONE SILICONE / SILIKON SILICONA	0,004	BAJA / DESCENDRE LOW / NIEDRIG BAIX

DELTA PLUS 2.77.051.466.017
MOBEL LINEA
 MUEBLES OFICINA

RECICLABILIDAD DE LOS MATERIALES / RECICLABILITAT DELS MATERIALS
RECYCLABILITY OF MATERIALS / RECYCLABILITÉ DES MATÉRIAUX
RECYCLINGFÄHIGKEIT CON MATERIALIEN



	MATERIAL / MATÉRIEL MATERIAL / MATERIAL MATERIAL	% USADO / % USÉ % USED / % GEBRAUCHT % USAT	RECICLABILIDAD / RECYCLABILITÉ RECYCLABILITY / RECYCLINGFÄHIGKEIT RECICLABILITAT
①	ACERO / STEEL ACIER / STAHL ACER	59,87	MUY ALTA / ÉLEVÉ VERY HIGH / HOCH MOLT ALTA
②	MATERIAL ELECTRICO / MATÉRIEL ELECTRIQUE ELECTRICAL MATERIAL / ELEKTROMATERIA MATERIAL ELÉCTRIC	37,48	RECICLAR EN CENTRO AUTORIZADO / RECYCLER DANS UN CENTRE AUTORISE TO RECYCLE AN AUTHORIZED CENTRE / RECYCELN IN EINER AUTORISIERTEN STELLE RECICLAR EN CENTRE AUTORIZAT
③	ALUMINIO / ALUMINIUM ALUMINUM / ALUMINIUM ALUMINI	2,20	MUY ALTA / ÉLEVÉ VERY HIGH / HOCH MOLT ALTA
④	PP / PP PP / PP PP	0,45	ALTA / HIGH HAUT / HIGH ALTA