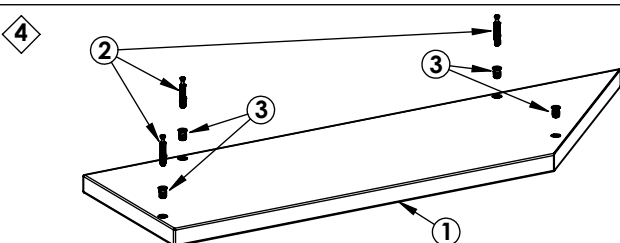
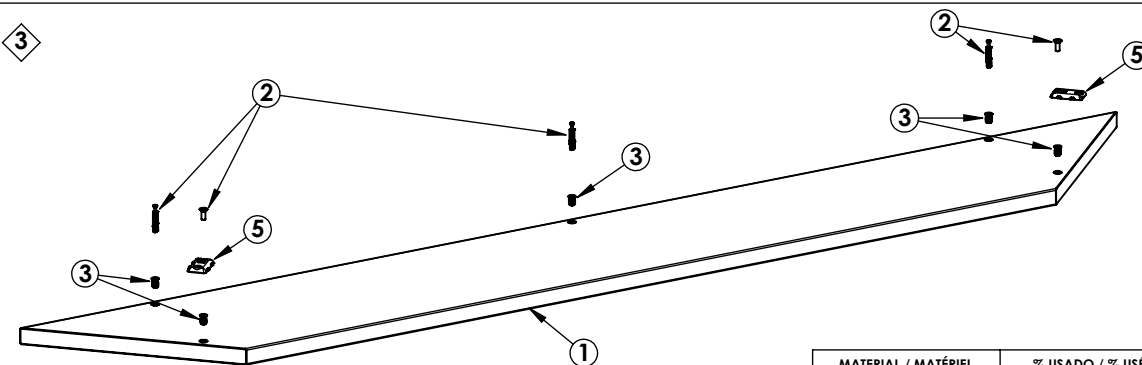
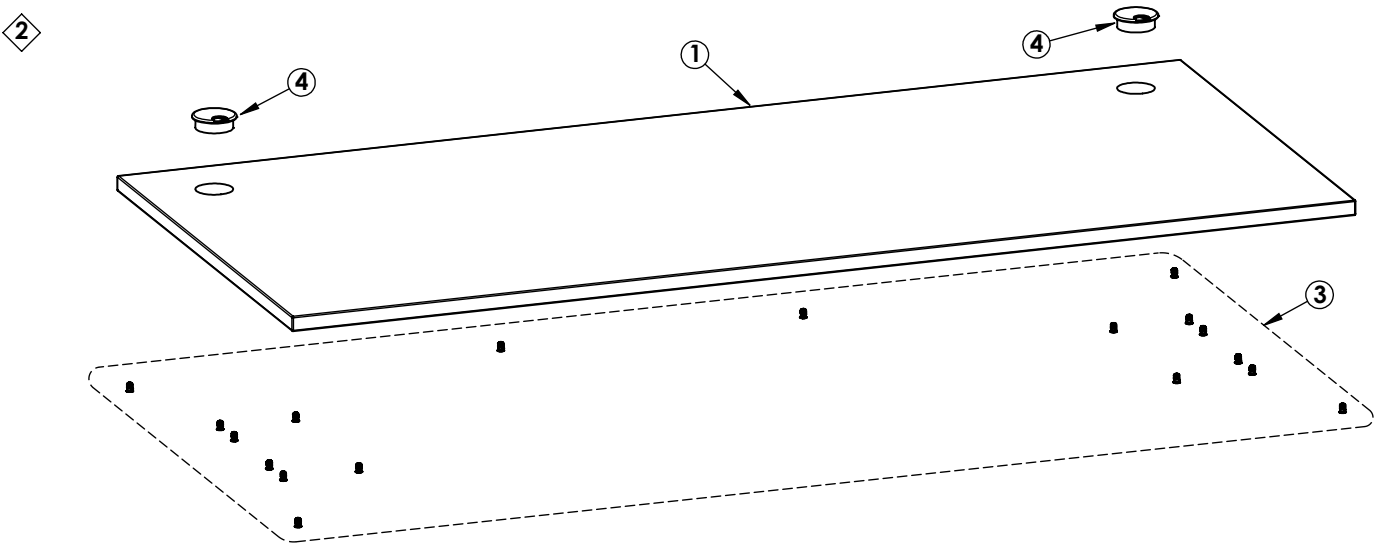
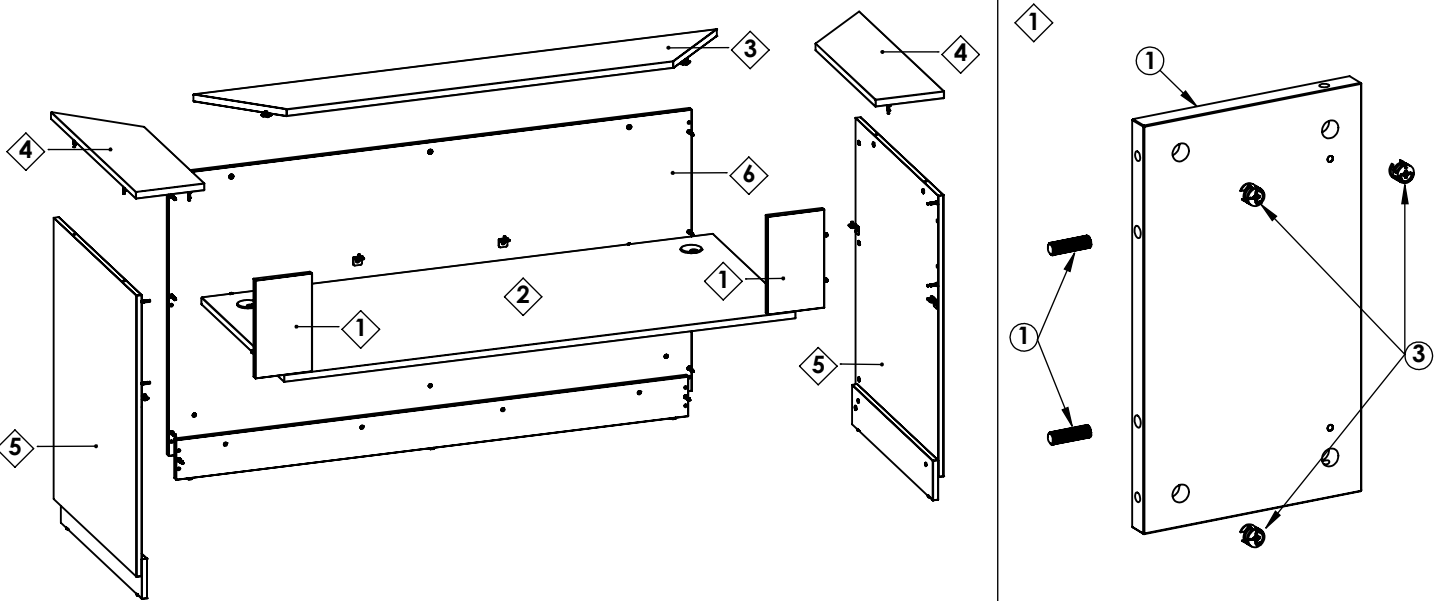


DELTA PLUS 2.77.051.466.015


**MOBEL LINEA**  
 MUEBLES OFICINA

**RECICLABILIDAD DE LOS MATERIALES / RECICLABILITAT DELS MATERIALS**  
**RECYCLABILITY OF MATERIALS / RECYCLABILITÉ DES MATÉRIAUX**  
**RECYCLINGFÄHIGKEIT CON MATERIALIEN**



	MATERIAL / MATÉRIEL MATERIAL / MATERIAL MATERIAL	% USADO / % USÉ % USED / % GEBRAUCHT % USAT	RECICLABILIDAD / RECYCLABILITÉ RECYCLABILITY / RECYCLINGFÄHIGKEIT RECICLABILITAT
①	MADERA / BOIS WOOD / HOLZ FUSTA	83,81	MUY ALTA / ÉLEVÉ VERY HIGH / HOCH MOLT ALTA
②	ACERO / STEEL ACIER / STAHL ACER	15,79	MUY ALTA / ÉLEVÉ VERY HIGH / HOCH MOLT ALTA
③	ZAMAK / ZAMAK ZAMAK / ZAMAK ZAMAK	0,35	MUY ALTA / ÉLEVÉ VERY HIGH / HOCH MOLT ALTA
④	PP / PP PP / PP PP	0,04	ALTA / HIGH HAUT / HIGH ALTA
⑤	NYLON / NYLON NYLON / NYLON NYLON	0,01	BAJA / DESCENDRE LOW / NIEDRIG BAIX

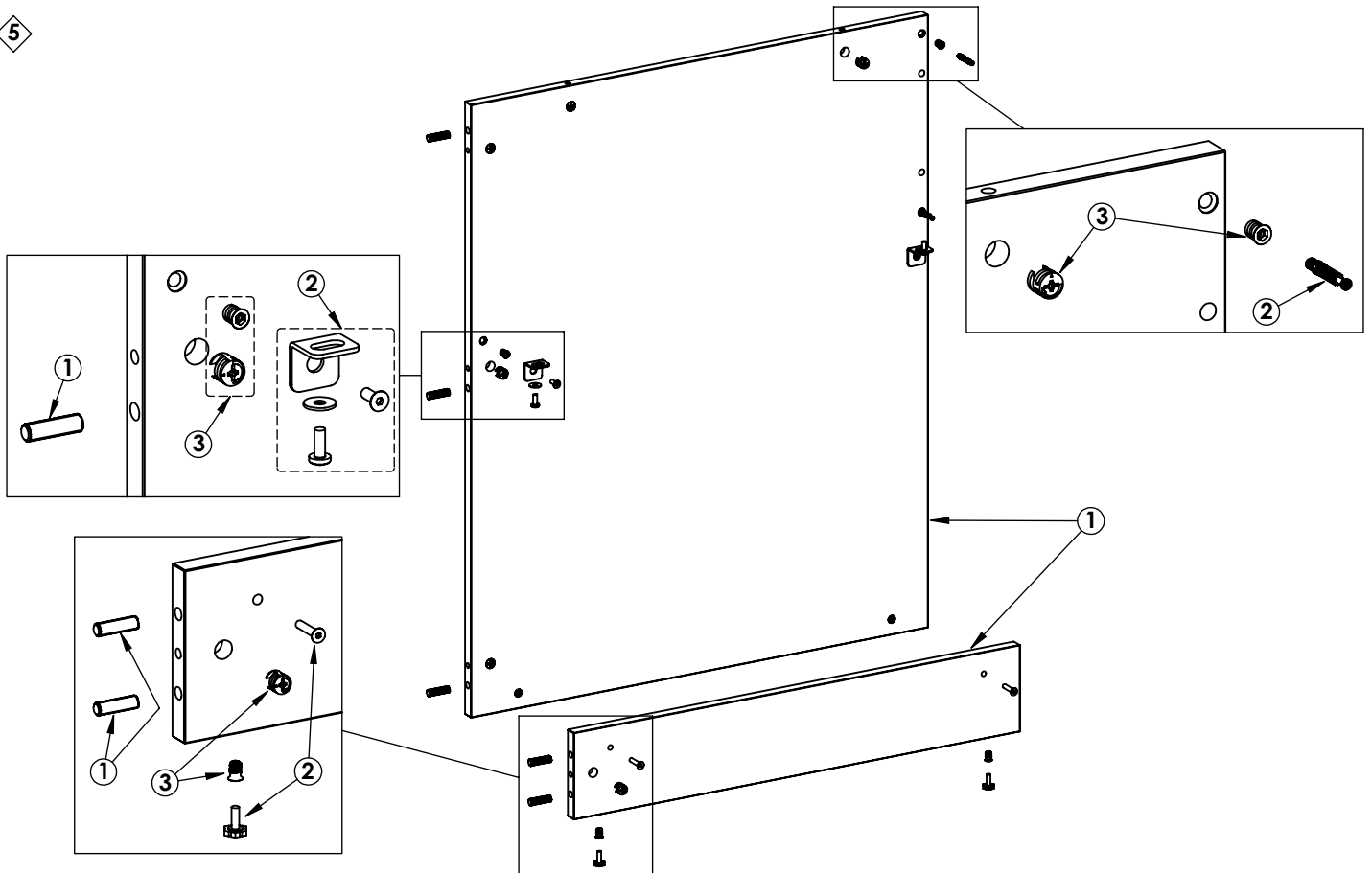
DELTA PLUS 2.77.051.466.015



MOBEL LINEA  
MUEBLES OFICINA

RECICLABILIDAD DE LOS MATERIALES / RECICLABILITAT DELS MATERIALS  
RECYCLABILITY OF MATERIALS / RECYCLABILITÉ DES MATÉRIAUX  
RECYCLINGFÄHIGKEIT CON MATERIALIEN

5



6

