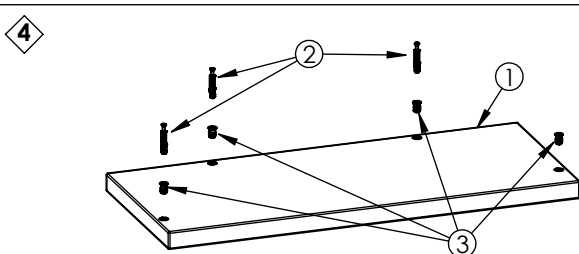
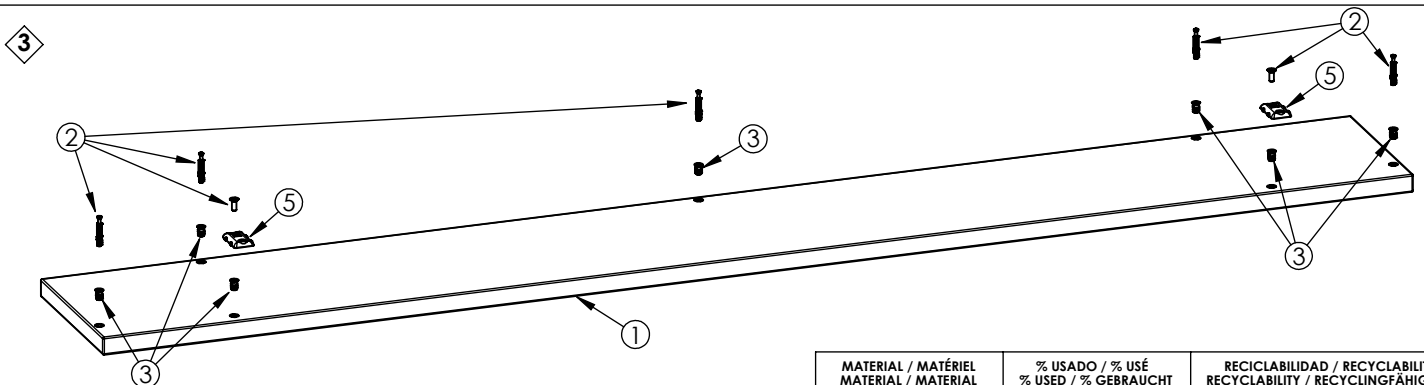
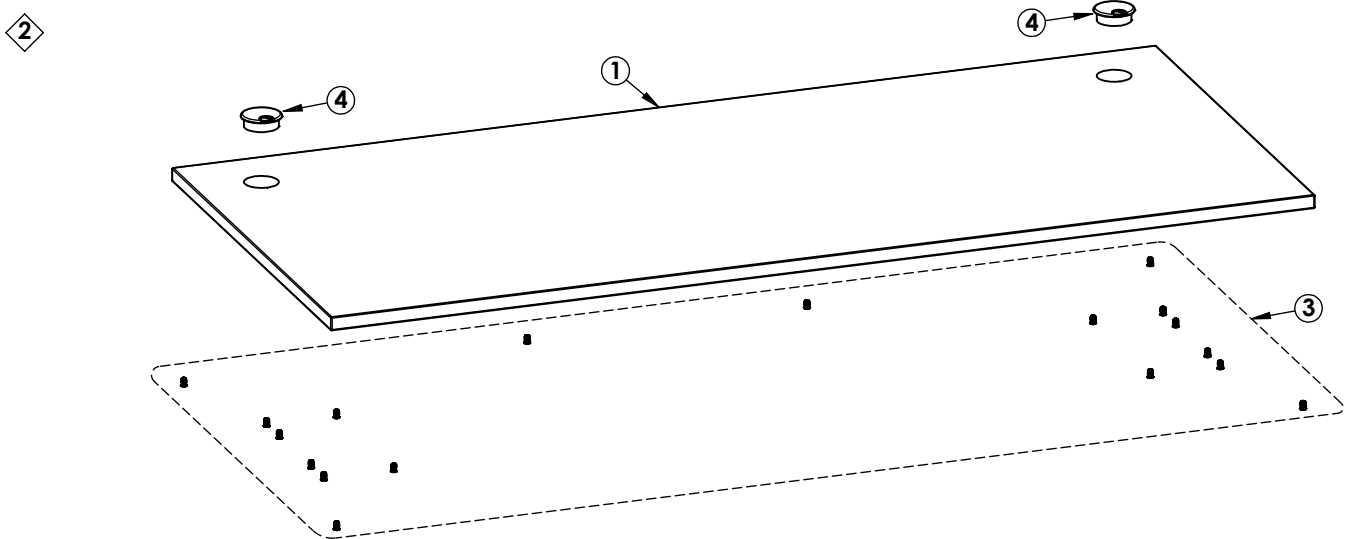
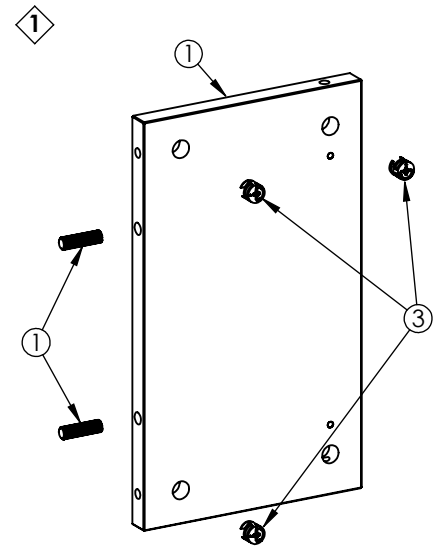
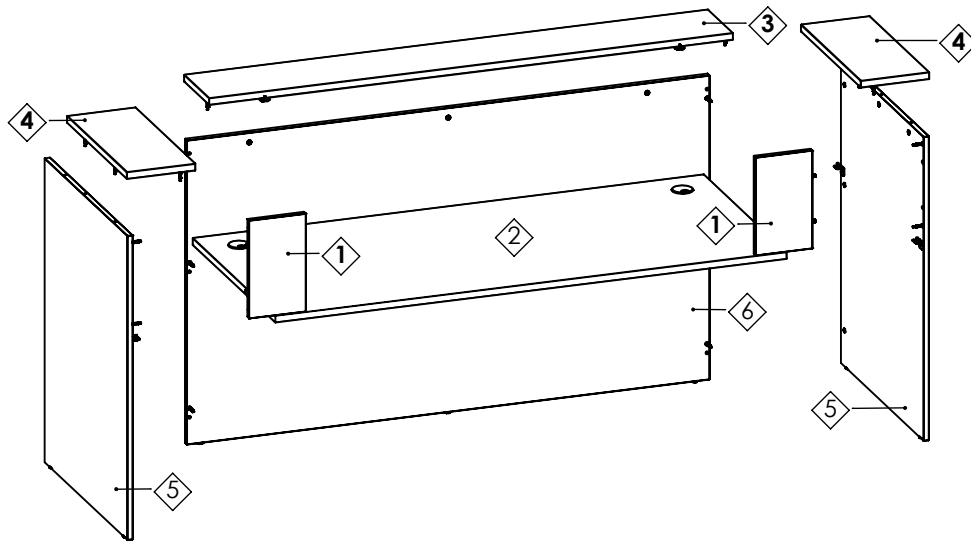


DELTA 2.77.051.446.014


MOBEL LINEA
 MUEBLES OFICINA

RECICLABILIDAD DE LOS MATERIALES / RECICLABILITAT DELS MATERIALS
RECYCLABILITY OF MATERIALS / RECYCLABILITÉ DES MATÉRIAUX
RECYCLINGFÄHIGKEIT CON MATERIALIEN



	MATERIAL / MATÉRIEL MATERIAL / MATERIAL MATERIAL	% USADO / % USÉ % USED / % GEBRAUCHT % USAT	RECICLABILIDAD / RECICLABILITÉ RECYCLABILITY / RECYCLINGFÄHIGKEIT RECICLABILITAT
①	MADERA / BOIS WOOD / HOLZ FUSTA	98,95	MUY ALTA / ÉLEVÉ VERY HIGH / HOCH MOLT ALTA
②	ACERO / STEEL ACIER / STAHL ACER	0,60	MUY ALTA / ÉLEVÉ VERY HIGH / HOCH MOLT ALTA
③	ZAMAK / ZAMAK ZAMAK / ZAMAK ZAMAK	0,39	MUY ALTA / ÉLEVÉ VERY HIGH / HOCH MOLT ALTA
④	PP / PP PP / PP PP	0,04	ALTA / HIGH HAUT / HIGH ALTA
⑤	NYLON / NYLON NYLON / NYLON NYLON	0,01	BAJA / DESCENDRE LOW / NIEDRIG BAIX

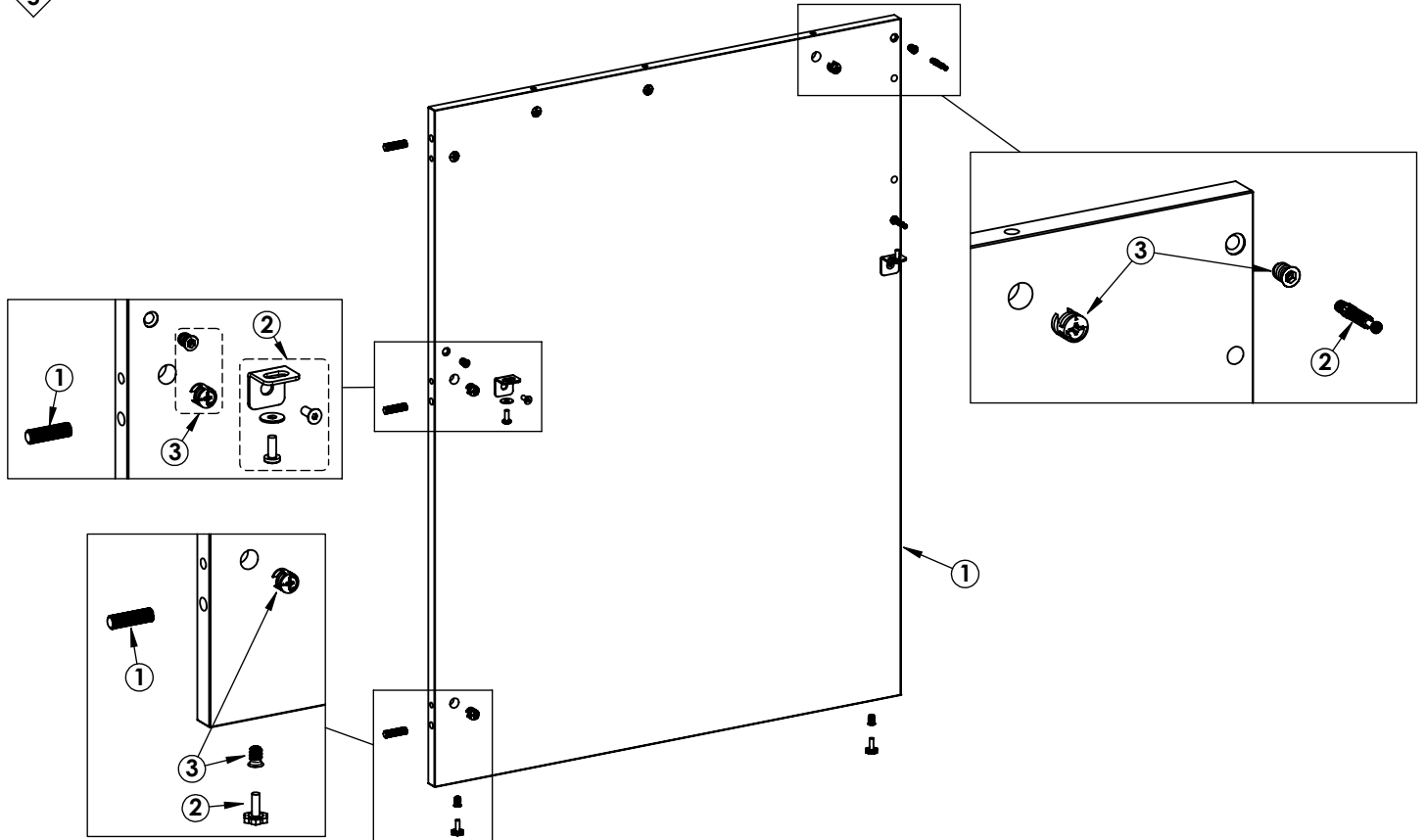
DELTA 2.77.051.446.014



MOBELLINEA
MUEBLES OFICINA

RECICLABILIDAD DE LOS MATERIALES / RECICLABILITAT DELS MATERIALS
RECYCLABILITY OF MATERIALS / RECYCLABILITÉ DES MATÉRIAUX
RECYCLINGFÄHIGKEIT CON MATERIALIEN

5



6

