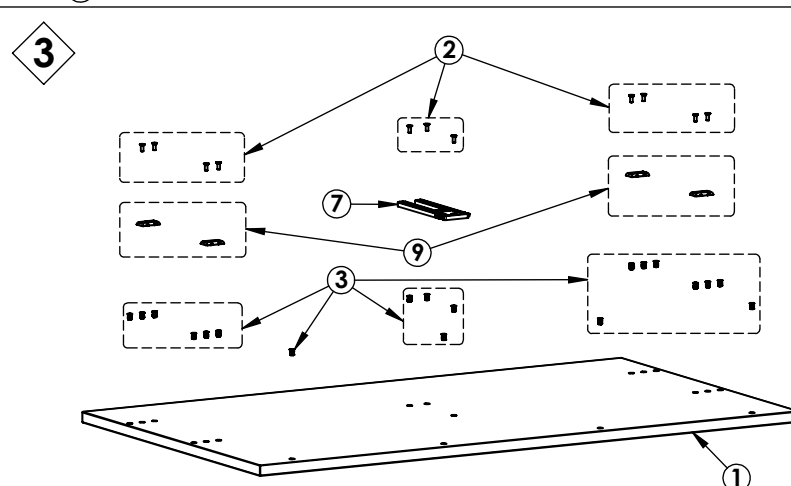
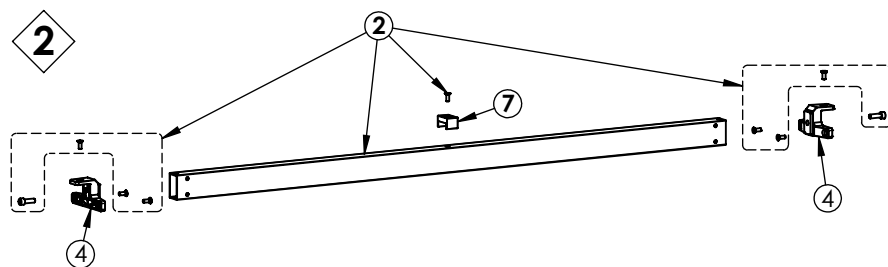
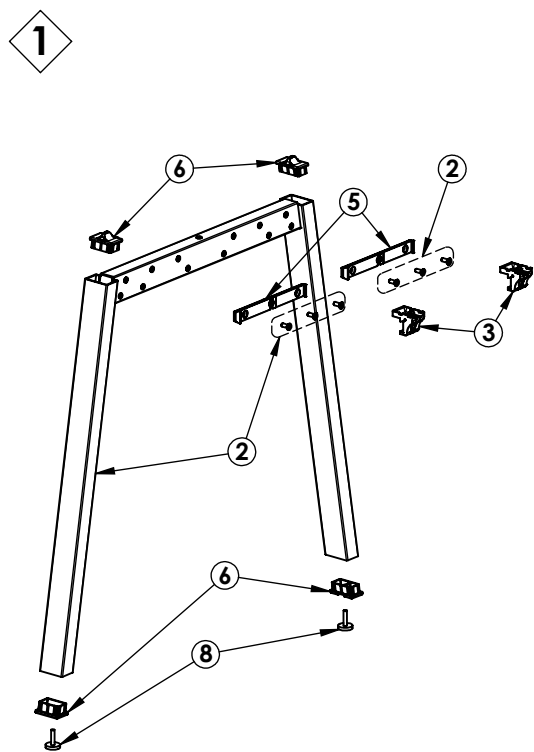
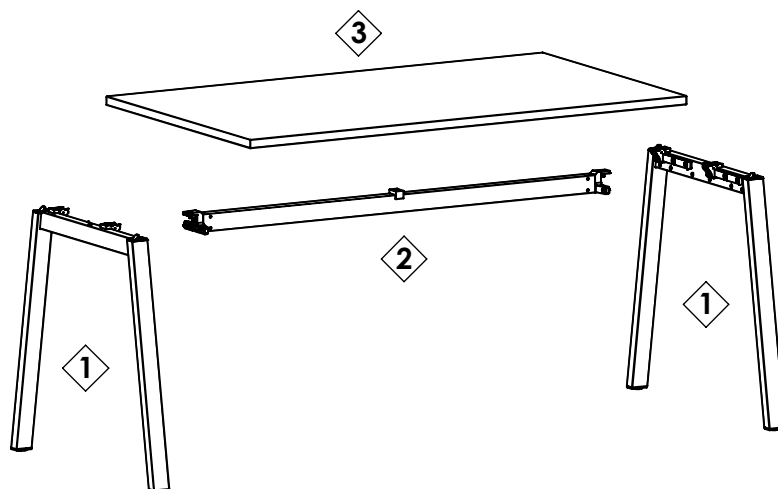


**BORN 2.77.051.467.018****MOBEL LINEA**  
MUEBLES OFICINA

**RECICLABILIDAD DE LOS MATERIALES / RECICLABILITAT DELS MATERIALS  
RECYCLABILITY OF MATERIALS / RECYCLABILITÉ DES MATÉRIAUX  
RECYCLINGFÄHIGKEIT CON MATERIALIEN**



	MATERIAL / MATÉRIEL / MATERIAL MATERIAL / MATERIAL	% USADO / % USÉ / % USED % GEBRAUCHT / % USAT	RECICLABILIDAD / RECYCLABILITÉ / RECYCLABILITY RECYCLINGFÄHIGKEIT / RECICLABILITAT
①	MADERA / BOIS / WOOD HOLZ / FUSTA	62,24	MUY ALTA / TRÈS ÉLEVÉ / VERY HIGH HOCH / MOLT ALTA
②	ACERO / ACIER / STEEL STAHL / ACER	34,81	MUY ALTA / TRÈS ÉLEVÉ / VERY HIGH HOCH / MOLT ALTA
③	ZAMAK / ZAMAK / ZAMAK ZAMAK / ZAMAK	1,49	MUY ALTA / TRÈS ÉLEVÉ / VERY HIGH HOCH / MOLT ALTA
④	ALUMINIO / ALUMINIUM / ALUMINUM ALUMINIUM / ALUMINI	0,64	MUY ALTA / TRÈS ÉLEVÉ / VERY HIGH HOCH / MOLT ALTA
⑤	POM / POM / POM POM / POM	0,26	ALTA / ÉLEVÉE / HIGH HOCH / ALTA
⑥	PP / PP / PP PP / PP	0,23	ALTA / ÉLEVÉE / HIGH HOCH / ALTA
⑦	ABS / ABS / ABS ABS / ABS	0,20	BAJA / FAIBLE / LOW NIEDRIG / BAIX
⑧	VARIOS / DIVERS / VARIOUS VERSCHIEDENE / VARIS	0,08	NULA / NUL / NULL NICHTING / NUL
⑨	PA / PA / PA PA / PA	0,04	MEDIO / MOYENNE / MEDIUM MEDIUM / MITJÄ