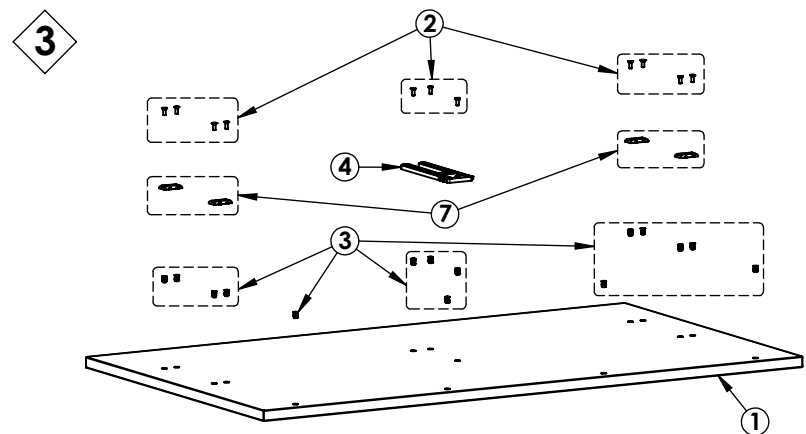
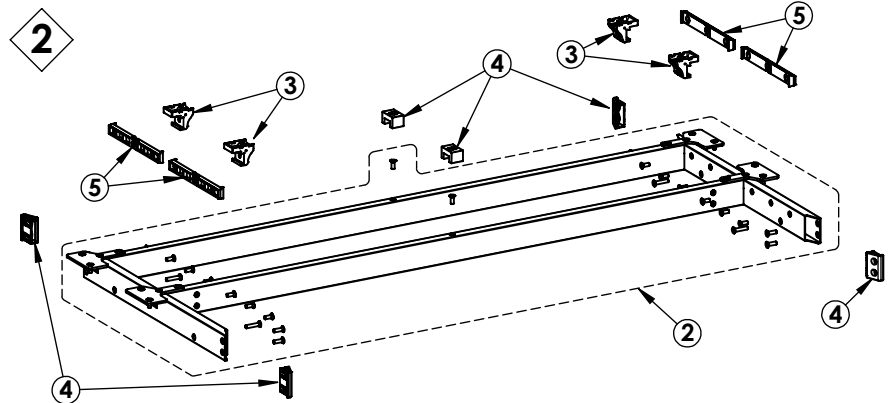
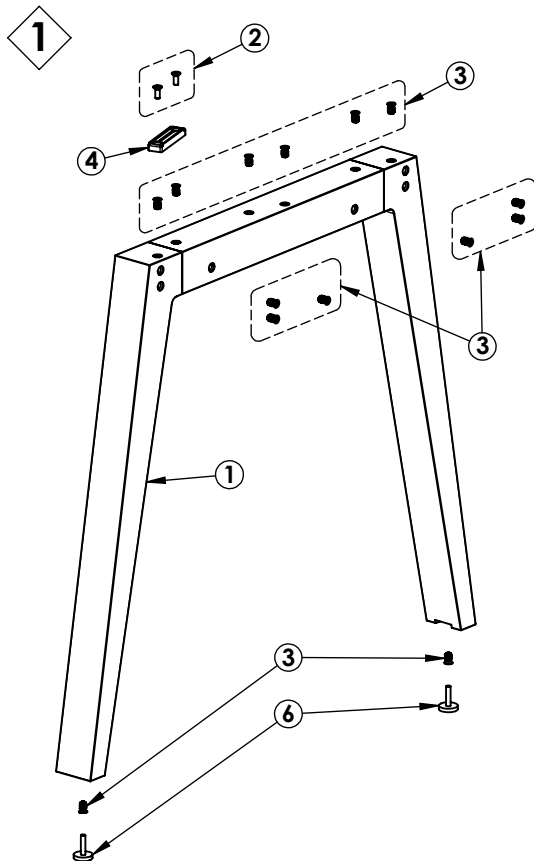
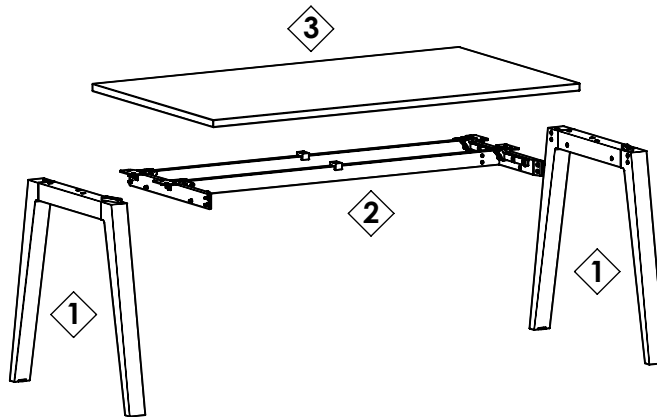


BORN 2.77.051.467.019
MOBEL LINEA
 MUEBLES OFICINA

RECICLABILIDAD DE LOS MATERIALES / REICLABILITAT DELS MATERIALS
RECYCLABILITY OF MATERIALS / RECYCLABILITÉ DES MATÉRIAUX
RECYCLINGFÄHIGKEIT CON MATERIALIEN



	MATERIAL / MATÉRIEL / MATERIAL MATERIAL / MATERIAL	% USADO / % USÉ / % USED % GEBRAUCHT / % USAT	RECICLABILIDAD / REICLABILITAT / RECYCLABILITY RECYCLINGFÄHIGKEIT / REICLABILITAT
①	MADERA / BOIS / WOOD HOLZ / FUSTA	76,84	MUY ALTA / TRÈS ÉLEVÉ / VERY HIGH HOCH / MOLT ALTA
②	ACERO / ACIER / STEEL STAHL / ACER	20,44	MUY ALTA / TRÈS ÉLEVÉ / VERY HIGH HOCH / MOLT ALTA
③	ZAMAK / ZAMAK / ZAMAK ZAMAK / ZAMAK	1,54	MUY ALTA / TRÈS ÉLEVÉ / VERY HIGH HOCH / MOLT ALTA
④	ABS / ABS / ABS ABS / ABS	0,75	BAJA / FAIBLE / LOW NIEDRIG / BAIX
⑤	POM / POM / POM POM / POM	0,26	ALTA / ÉLEVÉE / HIGH HOCH / ALTA
⑥	VARIOS / DIVERS / VARIOUS VERSCHIEDENE / VARIS	0,09	NULA / NUL / NULL NICHTING / NUL
⑦	PA / PA / PA PA / PA	0,04	MEDIO / MOYENNE / MEDIUM MEDIUM / MITJA